

Вентилятор

НС6/F1/04.01

заказной код 700A0063

для

преобразователя частоты высоковольтного

VEDADRIVE

ФОРМУЛЯР

Содержание

1. Сведения об изделии.....	3
2. Гарантийные обязательства	3
3. Комплектность.....	3
4. Технические характеристики	3
5. Устройство.....	4
6. Транспортирование и хранение	4
7. Утилизация	4
Приложение 1. Габаритный чертеж вентилятора	5

1. Сведения об изделии

Наименование: Вентилятор для преобразователя частоты высоковольтного VEDADRIVE.

Модель: HC6/F1/04.01.

Заказной код: 700A0063.

Поставщик: ООО "Веда МК", 143581, Российская Федерация, Московская область, Истринский район, сельское поселение Павло-Слободское, деревня Лешково, д. 217, тел. (495) 792-57-57.

2. Комплектность

В комплект поставки входят: вентилятор **HC6/F1/04.01** – 1 шт.

3. Гарантийные обязательства

Изготовитель/продавец гарантирует соответствие силовой ячейки для преобразователей частоты VEDADRIVE техническим требованиям при соблюдении потребителем условий транспортирования, хранения и эксплуатации.

Гарантийный срок эксплуатации составляет **12** месяцев с момента отгрузки со склада Продавца.

4. Технические характеристики

Информация о модели изделия и его базовых характеристиках приведены в таблице 1.

Таблица 1 - Технические характеристики

Характеристика	Значение
Номинальное напряжение, В	380 (±10%)
Номинальный ток, А	2,9 А
Мощность	1,5 кВт
Скорость	1300 об/мин
Степень защиты	IP00
Производительность	8000 м ³ /ч
Габаритные размеры (Ш x Г x В), мм	650 x 735 x 500
Масса (не более), кг	65
Рабочая температура	-0...+60° С
Температура хранения и транспортировки	-40...+70° С
Влажность воздуха	не более 95%, без образования конденсата
Высота над уровнем моря	не более 1000 м, понижение характеристик при превышении: -1% на каждые 100 м
Дата изготовления	

5. Устройство

Схема вентилятора приведена на рисунке 1. Габаритный чертеж и внешний вид приведен в приложении 1.

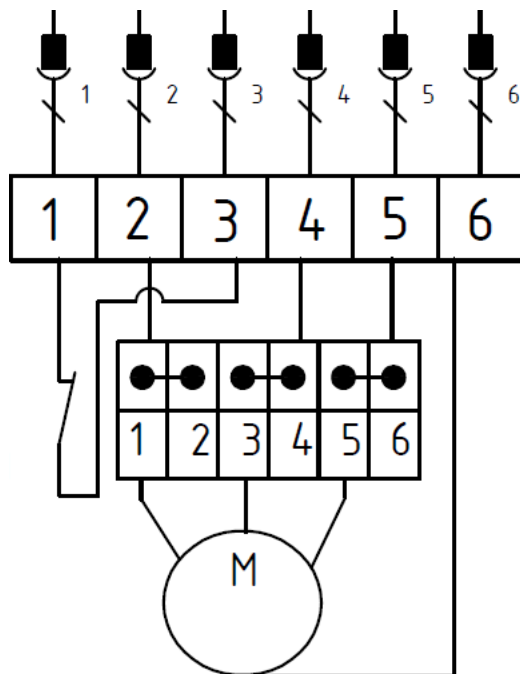


Рис. 1 - Электрическая схема вентилятора ПЧ

Вентилятор представляет собой асинхронный двигатель с крыльчатками. Клеммы питания вентилятора 2,4,5 подключаться к трехфазному питанию 380 В. Каждый вентилятор имеет встроенный биметаллический термодатчик.

6. Транспортирование и хранение

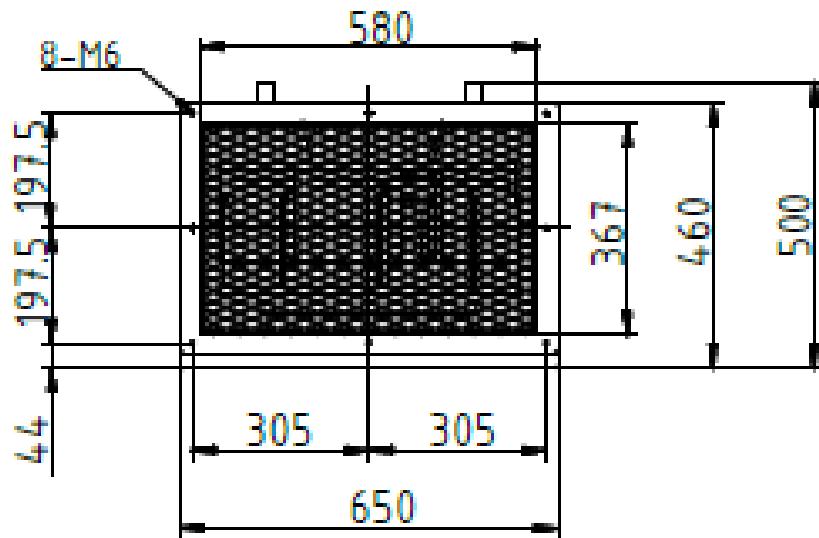
Условия транспортирования в зависимости от воздействия механических факторов должны соответствовать условиям С по ГОСТ 23216-78.

Условия хранения – категории размещения изделий 3 по ГОСТ 15150-69.

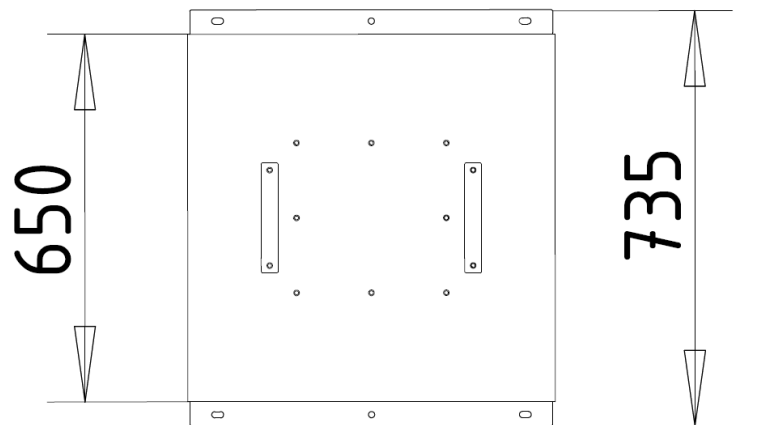
7. Утилизация

Утилизация изделия производится в соответствии с установленным на предприятии порядком (переплавка, захоронение, перепродажа), составленным в соответствии с Законами РФ № 96-ФЗ “Об охране атмосферного воздуха”, № 89-ФЗ “Об отходах производства и потребления”, № 52-ФЗ “О санитарно-эпидемиологическом благополучии населения”, а также другими российскими и региональными нормами, актами, правилами, распоряжениями и пр., принятыми во исполнение указанных законов.

Приложение 1 - габаритный чертеж



Вид спереди



Вид сверху