

VEDA MC

Руководство по эксплуатации

Модуль аналоговых входов VC-8AD-V



2023г.
Версия 1.00

Содержание

1	Внешний вид	3
1.1	Внешний вид	3
1.2	Описание модели изделия	3
1.3	Назначение клемм.....	3
1.4	Принцип подключения.....	4
1.5	Электрическое подключение.....	4
2	Инструкции по использованию	5
2.1	Характеристики питания.....	5
2.2	Технические характеристики.....	5
2.3	Светодиодные индикаторы.....	5
3	Настройка характеристик измерительных каналов.....	6
4	Пример программирования	7
4.1	Пример программирования модуля VC-8AD-V ПЛК серии VC	7
5	Монтаж.....	8
5.1	Установочные размеры.....	8
5.2	Способ монтажа	8
6	Проверка перед работой.....	9
6.1	Стандартная проверка.....	9
6.2	Диагностика неисправностей.....	9
6.3	Примечание для пользователей.....	9

Благодарим вас за приобретение модуля аналоговых входов VC-8AD-V, разработанного и произведенного компанией «ВЕДА МК». Перед эксплуатацией следует внимательно изучить характеристики, правила монтажа и эксплуатации ПЛК серии VC нашей компании, представленные в настоящем руководстве. Возможно использование разнообразных функций данного изделия при более безопасном применении.

Примечание:

Во избежание несчастных случаев перед началом работы с изделием следует внимательно изучить руководство по эксплуатации и приведенные в нем правила техники безопасности. Лица, ответственные за монтаж и техническую эксплуатацию изделия, обязаны пройти инструктаж по правилам техники безопасности, строго соблюдать все стандартные меры предосторожности по работе с изделием, включая приведенные в данном руководстве, а также следовать правильному порядку работы с изделием.

1 Внешний вид

1.1 Внешний вид

Дополнительный интерфейсный разъем модуля VC-8AD-V и клеммная колодка закрыты. Внешний вид модуля показан на рисунке 1-1.

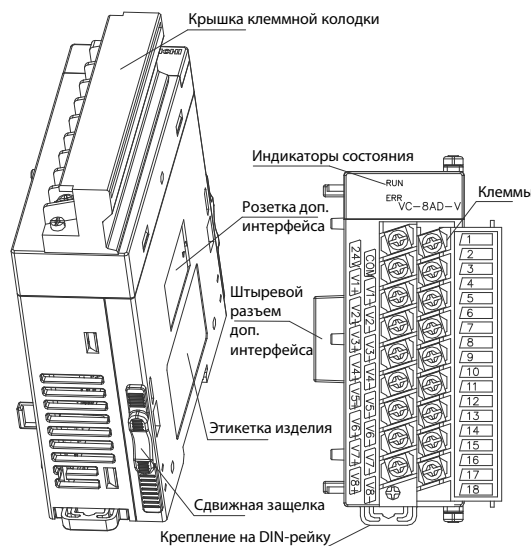


Рисунок 1-1. Внешний вид модуля

1.2 Описание модели изделия

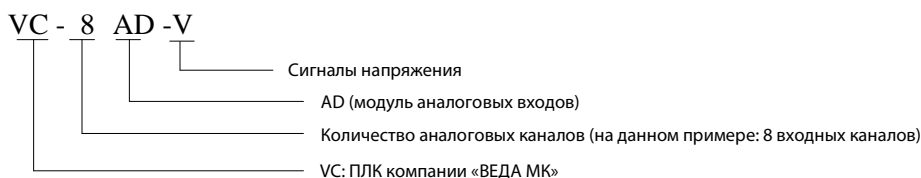


Рисунок 1-2 Описание модельного обозначения

1.3 Назначение клемм

Назначение клемм модуля VC-8AD-V

№ п/п	Маркировка	Описание	№ п/п	Маркировка	Описание
01	24 В	Положительная клемма источника питания 24 В аналоговых цепей	02	COM	Отрицательная клемма источника питания 24 В аналоговых цепей

№ п/п	Маркировка	Описание	№ п/п	Маркировка	Описание
03	V1+	Вход сигнала напряжения канала 1	04	V1-	Клемма заземления
05	V2+	Вход сигнала тока канала 1	06	V2-	Отрицательная клемма канала 1
07	V3+	Вход сигнала напряжения канала 2	08	V3-	Зарезервировано
09	V4+	Вход сигнала тока канала 3	10	V4-	Отрицательная клемма канала 2
11	V5+	Вход сигнала напряжения канала 3	12	V5-	Зарезервировано
13	V6+	Вход сигнала тока канала 3	14	V6-	Отрицательная клемма канала 3
15	V7+	Вход сигнала напряжения 4	16	V7-	Зарезервировано
17	V8+	Вход сигнала тока канала 4	18	V8-	Отрицательная клемма канала 4

Рисунок 1-3 Таблица назначения клемм

1.4 Принцип подключения

Модуль VC-8AD-V может быть подсоединен к контроллеру ПЛК серии VC напрямую или через другие дополнительные модули. Для этого предусмотрен дополнительный интерфейсный разъем. Его дополнительный интерфейсный разъем также можно использовать для подключения к контроллеру серии VC других дополнительных модулей той же или другой модели. Как показано на рисунке 1-4.

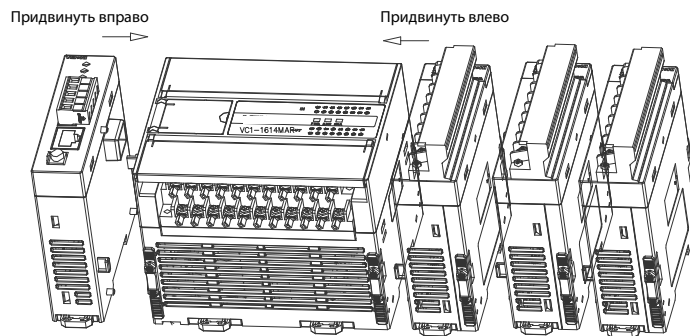


Рисунок 1-4 Схема подсоединения дополнительных модулей к контроллеру

1.5 Электрическое подключение

Порядок подсоединения кабелей измерительных каналов и питания к клеммам модуля приведен на рисунке 1-5.

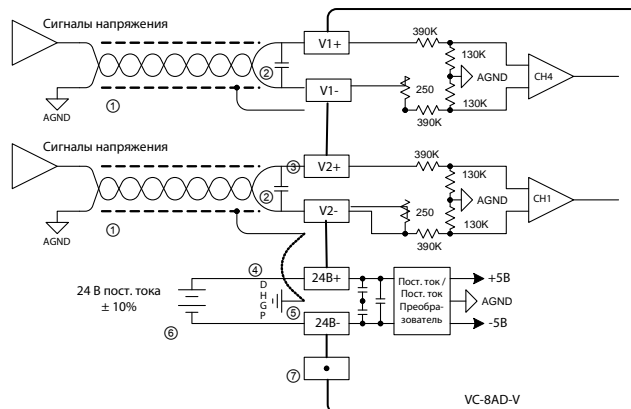


Рисунок 1-5. Схема подключения клемм питания и измерительных каналов

При подключении клемм модуля необходимо соблюдать 7 основных правил, приведенных под пунктами ① – ⑦:

1. Рекомендуется подсоединять аналоговые входы экранированной витой парой. Он прокладывается на достаточном удалении от силовых и других кабелей, которые могут наводить электромагнитные помехи.
2. При колебаниях входного сигнала или при наличии электромагнитных наводок рекомендуется устанавливать сглаживающий конденсатор емкостью от 0,1 мкФ до 0,47 мкФ/25 В.
3. При наличии значительных электрических помех необходимо заземлять экраны кабелей.
4. Для питания аналоговых цепей можно использовать дополнительный выход питания 24 В постоянного тока контроллера или другой источник питания, подходящий по характеристикам.

2 Инструкции по использованию

2.1 Характеристики питания

Поз.	Показатель
Аналоговые измерительные цепи	постоянное напряжение 24 В (допустимое отклонение от -10% до +10%), максимальная пульсация напряжения 2 %, ток потребления 50 мА (от контроллера или внешнего источника питания)
Цифровая цепь	постоянное напряжение 5 В, ток потребления 70 мА (от контроллера)

Таблица 2-1 Характеристики питания

2.2 Технические характеристики

Позиции		Индикаторы	
Скорость преобразования		2 мс/канал	
Диапазон аналогового входного сигнала	Вход напряжения	от -10 до +10 В пост. тока, сопротивление входа 1 МОм	8 канала могут работать одновременно.
Цифровой выход		Диапазон настройки напряжения: от -10 000 до +10 000	
Предельное напряжение		±12 В	
Разрешение	Вход напряжения	1 мВ	
Погрешность		± 0,5% от максимального значения шкалы	
Развязка		Аналоговые и цифровые цепи развязаны оптронами. Аналоговые цепи внутри модуля изолированы от цепей питания 24 В постоянного тока. Изоляция между аналоговыми каналами отсутствует	

Таблица 2-2. Технические характеристики

2.3 Светодиодные индикаторы

Поз.	Описание
Сигнальные индикаторы	Индикатор работы RUN: если индикатор мигает, значит, устройство работает нормально. Индикатор ERR: если индикатор мигает, значит есть неисправность.
Задний доп. интерфейсный разъем	Для подсоединения другого доп. модуля к контроллеру через этот модуль. Горячее подключение не поддерживается.

Поз.	Описание
Передний доп. интерфейсный разъем	Для подсоединения модуля к контроллеру напрямую или через другой доп. модуль. Горячее подключение не поддерживается.

3 Настройка характеристик измерительных каналов

Для характеристик входных каналов модуля VC-8AD-V характерна линейная зависимость между величиной аналогового A входного сигнала канала и величиной цифрового D входного сигнала. Эту зависимость можно устанавливать самостоятельно. Каждый канал модуля можно схематично представить как показано на рисунке. 3-1. Поскольку зависимость линейная, характеристики любого канала можно определить по двум точкам $P_0 (A_0, D_0)$ и $P_1 (A_1, D_1)$, где « D_0 » представляет собой уровень цифрового выходного сигнала канала, соответствующий аналоговому входному сигналу « A_0 », а « D_1 » представляет собой уровень цифрового выходного сигнала канала, соответствующий аналоговому входному сигналу « A_1 ».

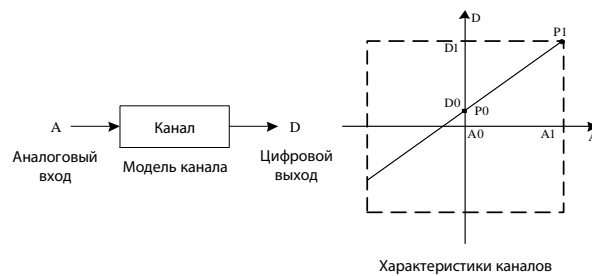


Рисунок. 3-1. Схематичное представление характеристик канала модуля VC-8AD-V

По соображениям удобства работы и отсутствием влияния на реализацию функционального назначения, в текущем режиме A_0 и A_1 принимаются как [Фактическое значение 1] и [Фактическое значение 2] соответственно, а D_0 и D_1 принимаются как [Стандартное значение 1] и [Стандартное значение 2] соответственно, как показано на рисунке 3-1. При необходимости можно самостоятельно изменить характеристики канала, отрегулировав (A_0, D_0) и (A_1, D_1) . Заводская настройка по умолчанию (A_0, D_0) устанавливается отдельно. Заводская настройка по умолчанию (A_0, D_0) представляет собой значение 0 внешнего аналогового входа, (A_1, D_1) — максимальное значение внешнего аналогового входа. Как показано на рисунке 3-2.

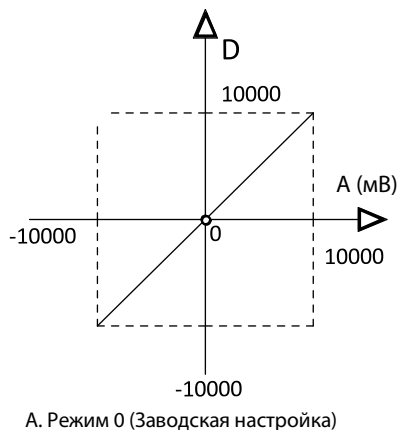
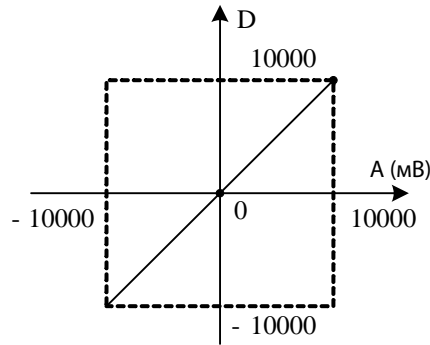


Рисунок 3-2. Изменение характеристики канала модуля VC-8AD-V

Характеристики канала можно изменить корректировкой его значений D_0 и D_1 . Значения D_0 и D_1 можно произвольно выбирать в диапазоне от -10000 до +10000. При попытке ввода значения вне этого диапазона модуль VC-8AD-V не принимает его и остается предыдущее значение. На рисунке 3-3 показан пример изменения характеристик.



А. Режим 0
D0=0, D1=10000

Входной сигнал 10 В. Соответствующее ему цифровое значение 10 000.
Входной сигнал 0 В. Соответствующее ему цифровое значение 0.
Входной сигнал - 10 В. Соответствующее ему цифровое значение 10 000.

Рисунок 3-3 Пример изменения характеристики

4 Пример программирования

4.1 Пример программирования модуля VC-8AD-V ПЛК серии VC

Пример: У модуля VC-8AD-V будет адрес 1. По первому и второму каналам будет приниматься сигнал напряжения в диапазоне от -10 до +10 В а третий канал будет отключен. В параметре частоты дискретизации вводится значение 8, а в регистрах данных D0 и D2 будут записываться полученные усредненные преобразованные значения.

1) Создают новый проект и настраивают параметры модулей как показано ниже.

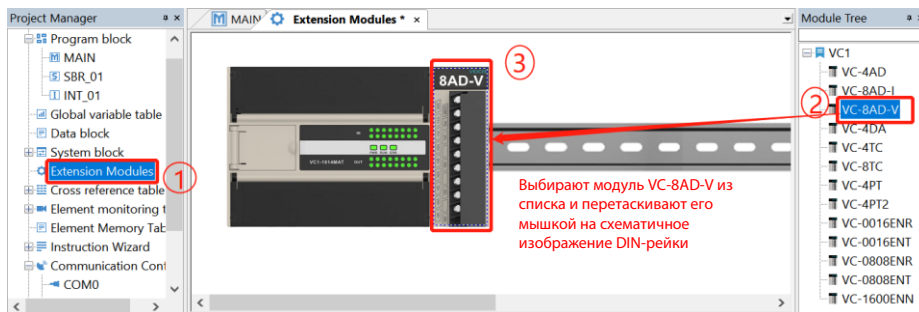


Рисунок 4-1 Конфигурация аппаратного обеспечения

2) Дважды щелкают мышкой по модулю «VC-8AD-V», чтобы открыть окно настроек модуля 8AD-V как показано ниже;

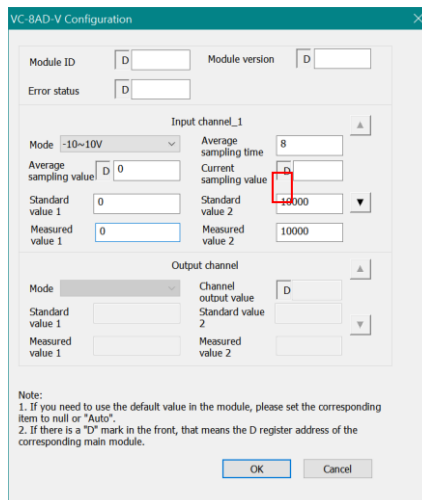


Рисунок 4-2 Пример стандартной настройки измерительного канала 1

3) Нажимают кнопку «▼», чтобы настроить измерительный канал 3 и далее нажимают кнопку «OK» для завершения настройки.

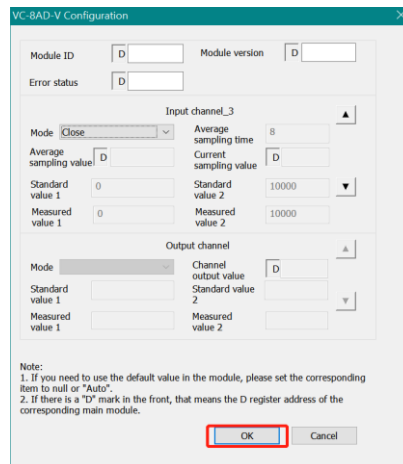


Рисунок 4-3 Пример стандартной настройки измерительного канала 3

5 Монтаж

5.1 Установочные размеры

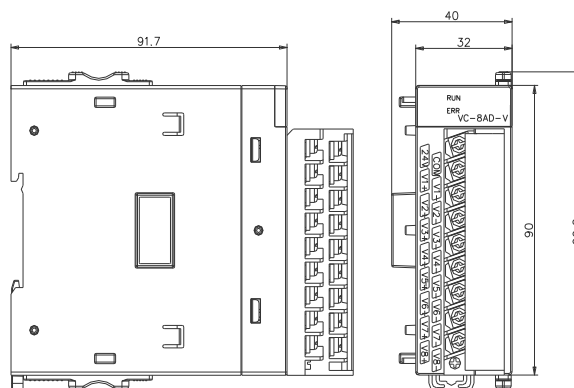


Рисунок 5-1 Габаритные размеры модуля, размеры крепежных отверстий (ед. изм.: мм)

5.2 Способ монтажа

Порядок монтажа данного модуля аналогичен приведенному для контроллера. Подробнее см. руководство по эксплуатации контроллера серии VC. Схема монтажа модуля приведена на рисунке 5-2.

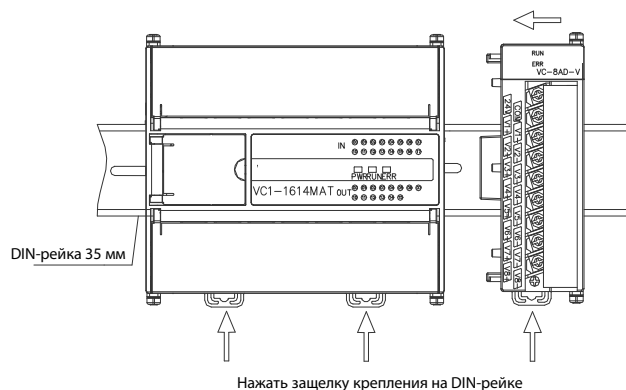


Рисунок 5-2 Установка модуля на DIN-рейку

6 Проверка перед работой

6.1 Стандартная проверка

1. Необходимо убедиться, что входы аналоговых сигналов подключены правильно (см. пункт 1.5 [Электрическое подключение](#)).
2. Необходимо убедиться, что дополнительный интерфейсный разъем модуля VC-8AD-V плотно вставлен в ответную часть разъема.
3. Необходимо убедиться, что не являются ли источники питания 5 В и 24 В перегруженными. Примечание: Цифровые цепи модуля VC-8AD-V получают питание по дополнительному интерфейсному разъему от контроллера.
4. Следует проверить программу управления контроллера и убедиться, что выбран правильный режим работы и настройки параметров.
5. Устанавливают состояние контроллера VC в режим RUN.

6.2 Диагностика неисправностей

Ниже приведены действия, которые необходимо осуществить, если модуль VC-8AD-V работает ненадлежащим образом.

- Проверить состояние индикатора «ERR» контроллера.

Мигает: Проверить правильность подсоединения дополнительного модуля и убедиться, что конфигурация модуля правильная.

Не горит: Интерфейсный разъем подключен правильно.

- Проверить подключение аналоговых входов.

Проверить правильность подсоединения клемм модуля по [рисунку 1-5](#).

- Проверить состояние индикатора «ERR» модуля.

Горит: Неисправность питания 24 В пост. тока. Если источник питания постоянного тока напряжением 24 В исправен, значит модуль VC-8AD-V неисправен.

Не горит: Источник постоянного тока напряжением 24 В исправен.

- Проверить состояние индикатора «RUN» модуля

Мигает: Модуль VC-8AD-V работает нормально.

6.3 Примечание для пользователей

1. Гарантия распространяется только на программируемый контроллер.
2. Гарантийный срок составляет 24 месяца. В течение гарантийного периода компания «ВЕДА МК» выполняет бесплатное гарантийное обслуживание любых неисправностей и повреждений изделия при условии соблюдения правил эксплуатации.
3. Началом отсчёта гарантийного срока считается дата изготовления изделия на заводе. Гарантийный срок изделия определяется только по его коду, поэтому гарантия на изделие без данного кода не распространяется.
4. Определенная плата за ремонт в течение гарантийного срока взимается в следующих случаях:
 - Неисправности в результате несоблюдения указаний в руководстве по эксплуатации.
 - Повреждения в результате пожара, затопления, бросков напряжением и т.д.
 - Повреждения из-за применения программируемого контроллера не по назначению.
5. Плата за ремонт рассчитывается по фактической стоимости. Если заключен отдельный договор, большую юридическую силу имеет он.
6. Необходимо хранить гарантийный талон в надежном месте на протяжении всего гарантийного срока и при необходимости предъявить его в отдел технического обслуживания.
7. По любым вопросам обращайтесь напрямую к производителю или его партнерам.

Компания «ВЕДА МК» испытала и проверила информацию, содержащуюся в настоящем руководстве.

Ни при каких обстоятельствах компания «ВЕДА МК» не несет ответственности за прямые, косвенные, фактические, побочные или косвенные убытки, понесенные вследствие использования или ненадлежащего использования информации, содержащейся в настоящем руководстве.

Дата составления 2023 г.

© ООО «ВЕДА МК»