

Руководство пользователя

Активный фильтр гармоник **VEDADF**



Содержание

Редакция документа.....	4
Глава 1 Инструкции по технике безопасности.....	5
1.1 Меры предосторожности.....	5
1.2 Меры предосторожности при монтаже электропроводки.....	6
1.3 Меры предосторожности при эксплуатации.....	6
1.4 Меры предосторожности при хранении.....	6
Глава 2 Описание изделия.....	7
2.1 Маркировка активного фильтра.....	7
2.2 Номенклатура.....	8
2.3 Устройство активного фильтра.....	8
2.4 Принцип работы.....	9
2.5 Характеристики изделия.....	10
2.6 Внешний вид и габаритные размеры.....	12
2.7 Дополнительные опции.....	16
Глава 3 Монтаж и подключение.....	18
3.1 Предварительные проверки перед установкой.....	18
3.2 Требования к окружающей среде.....	18
3.3 Крепление модуля.....	19
3.4 Подключение одного модуля.....	20
3.4.1 Прокладка кабеля питания.....	21
3.4.2 Прокладка кабеля ТТ.....	22
3.5 Подключение нескольких модулей.....	25
3.5.1 Прокладка кабеля ТТ.....	26
3.5.2 Dip-переключатель.....	29
Глава 4 Трансформатор тока.....	31
4.1 Тип ТТ.....	31
4.2 Кабель ТТ.....	31
4.3 Установка ТТ.....	32
4.3.1 Установка ТТ на стороне нагрузки.....	32
4.3.2 Установка ТТ на стороне источника питания.....	32
4.3.3 Установка ТТ с существующими конденсаторными батареями.....	34
4.3.4 Установка ТТ с питанием по двойной шине.....	34
4.3.5 Применение трансформаторов суммирующего тока.....	35
4.4 Ряд короткозамкнутых клемм со стороны вторичной обмотки ТТ.....	37
Глава 5 Инструкции по проектированию шкафов.....	39
5.1 Проектирование вентиляции шкафа.....	39
5.1.1 Естественное воздушное охлаждение.....	41
5.1.2 Принудительное воздушное охлаждение с помощью вентиляторов.....	42
Глава 6 Настройка работы фильтра.....	44

6.1	Краткое руководство.....	44
6.2	Интерфейс данных.....	44
6.3	Настройки параметров.....	45
6.4	Интерфейс записи.....	45
Глава 7 Внешняя панель оператора 7 дюймов.....		47
7.1	Описание работы панели оператора.....	47
7.2	Краткое руководство.....	48
7.3	Основной интерфейс.....	48
7.3.1	Строка заголовка.....	48
7.3.2	Основная операция.....	49
7.4	Интерфейс данных.....	49
7.5	Настройка параметров.....	49
7.6	Прочая информация.....	50
7.7	Размеры и клеммы.....	51
Глава 8 Шкафное исполнение VEDADF.....		53
8.1	Описание.....	53
8.1.1	Стандартные шкафы для VEDADF.....	54
8.2	Монтаж и подключение.....	55
8.2.1	Транспортировка и механический монтаж.....	55
8.2.2	Требования к окружающей среде.....	56
8.2.3	Электрическое соединение.....	56
Глава 9 Включение и выключение питания системы.....		59
9.1	Шаги по включению питания.....	59
9.2	Шаги по выключению питания.....	59
9.3	Автоматическое включение.....	59
9.4	Аварийный останов.....	60
Глава 10 Диагностика общих неисправностей.....		61
Приложение 1 Выбор кабеля и аксессуаров.....		60
Приложение 2 Описание параметров мониторинга.....		62
Приложение 3 Описание протокола Modbus.....		68
Приложение 4 Описание платы ввода/вывода		70
Приложение 5 Габаритные размеры VEDADF		73
Приложение 6 Сравнение трех алгоритмов		98

Редакция документа

Версия	Дата	История	Статус
REV1 (v1.0.0)	06.02.2023	Исходный документ	Выпущен
REV2 (v1.0.0)	17.09.2024	Обновление данных	Выпущен
REV3 (v1.0.0)	07.10.2024	Обновление данных	Выпущен

Глава 1 Инструкции по технике безопасности

Благодарим вас за выбор модуля VEDADF компании VEDA MC. Перед использованием внимательно ознакомьтесь с инструкциями по технике безопасности и убедитесь, что устройство эксплуатируется в соответствии с инструкциями, содержащимися в настоящем руководстве. В инструкциях по технике безопасности содержится важная информация, которая гарантирует, что вы сможете безопасно и правильно использовать изделие и предотвратить травмы или повреждение имущества. Храните настоящее руководство рядом с устройством, чтобы пользователи могли легко обращаться к этой информации.

В настоящем руководстве используются следующие иллюстрации и символы для выделения важной информации о безопасности. Пожалуйста, убедитесь, что вы внимательно ознакомились с этими процедурами и следуете данным инструкциям.



Несоблюдение инструкций или неправильная эксплуатация могут стать причиной серьезных травм и привести к летальному исходу.



Несоблюдение инструкций или неправильная эксплуатация могут стать причиной серьезных травм и привести к летальному исходу.



Несоблюдение инструкций или неправильная эксплуатация могут привести к травмам и повреждению оборудования.

1.1 Меры предосторожности



Не подвергайте устройство воздействию дождя или влаги, а также храните его вдали от горючих жидкостей, газов и взрывчатых веществ.



Чтобы избежать риска высокого напряжения, время разряда конденсаторов постоянного тока должно превышать 15 минут. Убедитесь, что работа выполняется после полной разрядки.



Установка должна производиться хорошо обученным и квалифицированным персоналом в контролируемой среде.



Оставьте достаточно места вокруг оборудования, чтобы обеспечить хорошую вентиляцию и легкий доступ для обслуживания и эксплуатации.



Перед подключением питания внимательно прочитайте руководство пользователя и храните его в доступном месте для дальнейшего использования.

1.2 Меры предосторожности при монтаже электропроводки



ПРЕДУПРЕЖДЕНИЕ

Оборудование должно быть заземлено надлежащим образом для предотвращения риска возникновения тока утечки.



ПРЕДУПРЕЖДЕНИЕ

При подключении необходимо полностью учитывать компенсирующую и токопроводящую способность.



ВНИМАНИЕ

Кабели, подключенные к клеммам питания, должны быть подключены к автоматическому выключателю или другим защитным устройствам, а мощность защитных устройств должна соответствовать мощности активного фильтра гармоник.

1.3 Меры предосторожности при эксплуатации



ВНИМАНИЕ

VEDADF используется для уменьшения гармонических искажений в линии питания, улучшения коэффициента мощности и компенсации асимметрии трехфазной сети. Мощность VEDADF должна быть выбрана в соответствии с содержанием гармоник.



ВНИМАНИЕ

VEDADF необходимо использовать с внешними трансформаторами тока.



ВНИМАНИЕ

Чтобы обеспечить высокую надежность VEDADF и избежать перегрева, не блокируйте и не закрывайте вход/выход воздуха.



ВНИМАНИЕ

В рабочей среде не допускается наличие коррозионного газа и токопроводящей пыли.



ВНИМАНИЕ

Рабочая температура должна быть в пределах от -10°C до 45°C. При выходе за пределы этого диапазона параметры VEDADF могут ухудшиться;

1.4 Меры предосторожности при хранении



На случай повреждения, вызванного проникновением крыс, запечатайте VEDADF оригинальными упаковочными материалами.



Если не требуется немедленная установка, храните оборудование в сухом и хорошо проветриваемом помещении, температура хранения должна находиться в пределах - 40°C~70°C, а относительная влажность должна быть 5%~95%.

Глава 2 Описание изделия

Активный фильтр VEDADF – это устройство низкого напряжения, предназначенное для улучшения качества электроэнергии, за счет компенсации гармонических искажений, реактивной мощности и асимметрии трехфазной сети в сетях низкого напряжения.

Активный фильтр VEDADF обладает следующими преимуществами:

- Подходит для сетей с низким качеством электроэнергии;
- Высокая эффективность подавления гармонических искажений;
- Компенсация реактивной мощности и компенсация асимметрии трехфазной сети;
- Компенсация искажения тока от большинства нелинейных нагрузок;
- Распределение компенсации в режиме реального времени;
- Самообучается и определяется особенности каждой гармоники;
- Защита от резонансных явлений в режиме реального времени;
- Защита от фликера в сети.

Активный фильтр VEDADF кроме улучшения качества электроэнергии поддерживает следующие внутренние защитные свойства:

- Защита от перенапряжения;
- Защита от пониженного напряжения;
- Защита от короткого замыкания;
- Защита от неправильного подключения моста инвертора;
- Защита от перегрузки IGBT модулей;
- Защита от перегрева модуля;
- Защита от избыточной компенсации.

2.1 Маркировка активного фильтра



Рисунок 2-1 - Пример маркировки активного фильтра

1	Тип изделия
2	Заказной код
3	Типовой код
4	Серийный номер
5	Входное напряжение
6	Выходной ток фильтра
7	Степень защиты
8	Штрих-код серийного номера
9	QR-код

2.2 Номенклатура

Активный фильтр VEDADF имеет несколько типоразмеров силовых модулей, несколько исполнений и различные дополнительные опции.

Информация о конфигурации активного фильтра и его базовых характеристиках содержится в типовом коде.

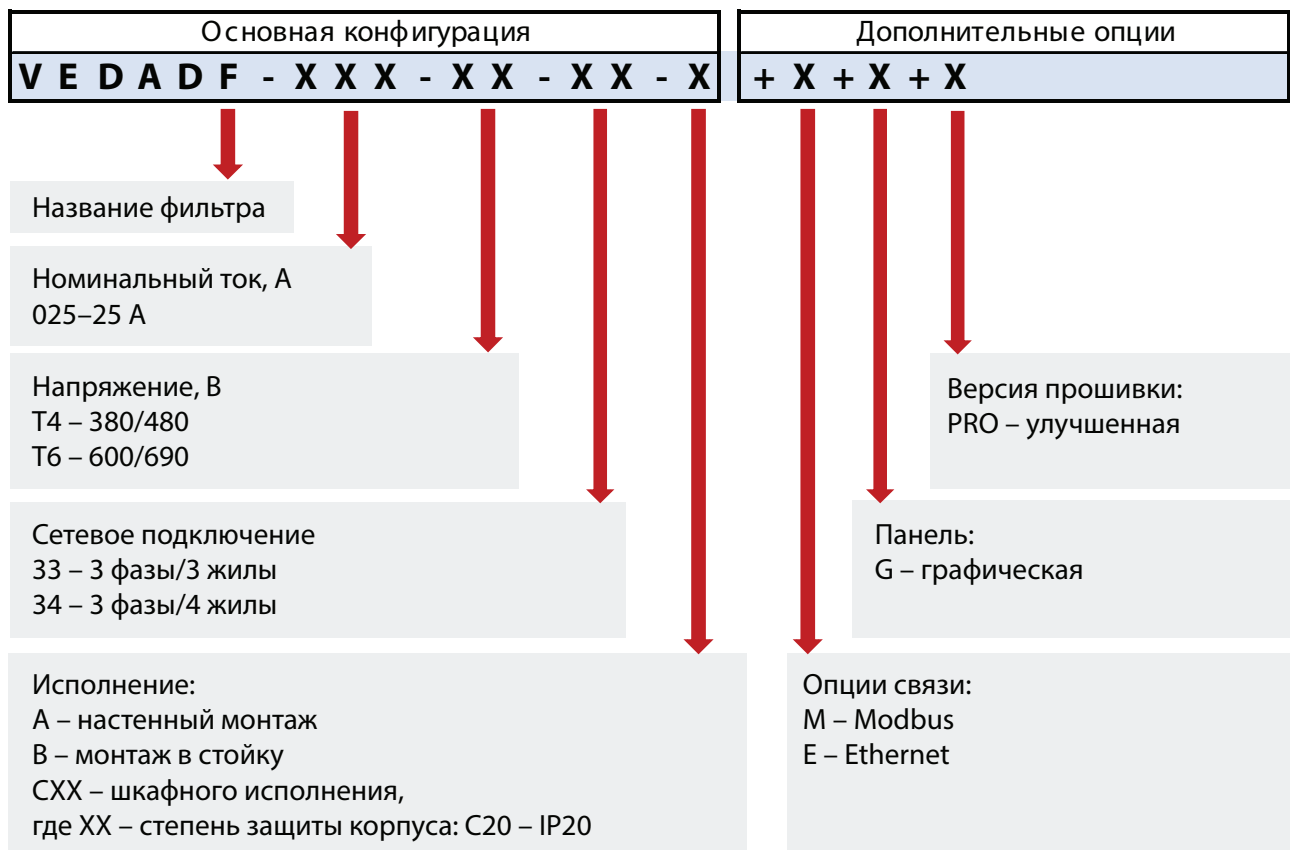


Рисунок - - Расшифровка типового кода VEDADF

Примечание: Типоразмер корпуса указывается в типовом коде при шкафном исполнении активного фильтра. Перечень существующих типоразмеров и их технические характеристики представлены в Глава 8.

2.3 Устройство активного фильтра

Активный фильтр представляет собой электрический частотный фильтр, реакция на гармоники которого полностью или частично обеспечивается управляемым преобразователем напряжения или тока в режиме реального времени. Основными элементами фильтра являются входной LCL-фильтр, инвертер с платой управления и цифровой процессор.

Конструктивно активные фильтры VEDADF представлены в нескольких исполнениях, доступных для всех номиналов:

- настенный монтаж;
- монтаж в стойку;
- шкафное исполнение.

Навесной монтаж представляет собой модель с встроенным сенсорным дисплеем 4.3 дюйма, которая может быть закреплена на стене для автономной работы. Монтаж в стойку представляет собой модуль со светодиодной индикацией, монтируемый в стойку. Модули активного фильтра, монтируемые в стойку, могут быть дополнительно оснащены сенсорным дисплеем 4.3 дюйма (определяется типовым кодом).

Шкафное исполнение представляет собой готовое решение с параллельно подключенными активными фильтрами, работающими в режиме «ведущий-ведомый». Алгоритм работы «ведущий-ведомый» представляет собой режим, в котором параллельно подключенные фильтры работают как один фильтр при помощи сенсорной панели 7 дюймов.

При выборе шкафного исполнения в обозначении типового кода указывается суммарный номинальный ток фильтров.

Шкафное исполнение включает в себя несколько типоразмеров в зависимости от возможного для размещения внутри количества фильтров, габаритах и других технических характеристик. Все стандартные типоразмеры представлены в *Глава 8*.

Подробные сведения о внешнем виде и размерах моделей представлены в *2.6 Внешний вид и габаритные размеры*.

Также в линейке активных фильтров существует линейка VEDADF PRO — фильтры предназначены для подавления гармоник динамическим способом, компенсации реактивной мощности и компенсации асимметрии трёхфазной сети, обладают более высоким коэффициентом полезного действия и расширенным функционалом алгоритмов работы по сравнению с VEDADF.

2.4 Принцип работы

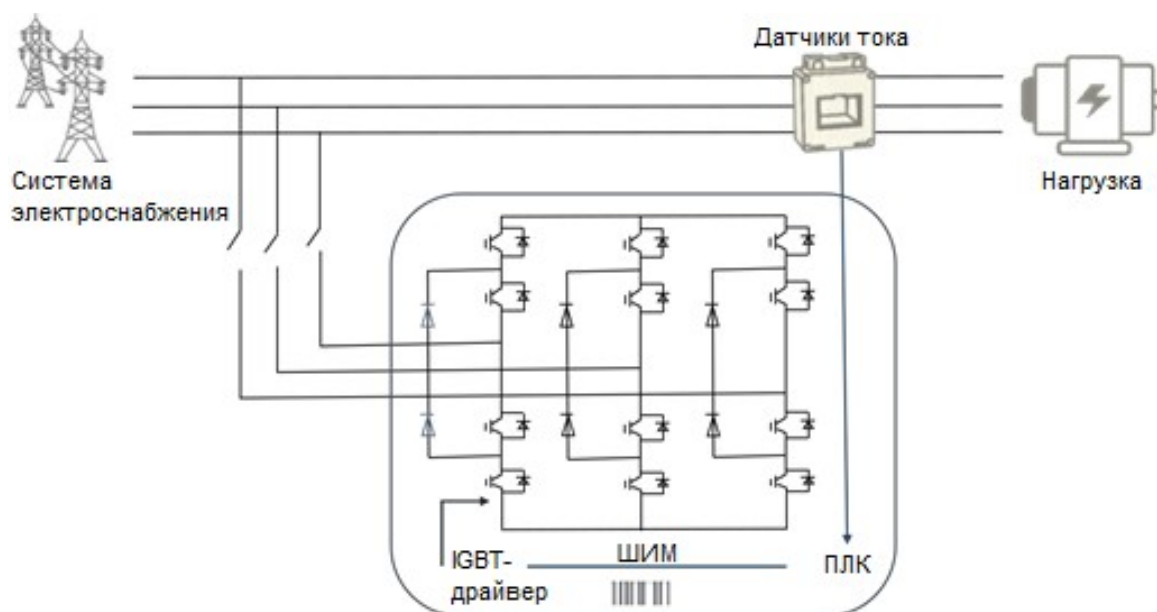


Рисунок 2-3 - Принцип работы VEDADF

Активный фильтр VEDADF определяет ток нагрузки в режиме реального времени с помощью внешнего датчика тока (ТТ) и рассчитывает гармонический состав тока нагрузки. После анализа данных контроллер VEDADF (ПЛК) управляет инвертором, состоящим из 12 IGBT-модулей, с помощью ШИМ-сигналов и заставляет инвертор вырабатывать ток противоположный по фазе, равный по величине гармонике нагрузки, который подается в электросеть для компенсации гармонического тока.

2.5 Характеристики изделия

Таблица 2-1 - Технические характеристики VEDADF

Параметр	Значение						
Системные параметры							
Напряжение сети	T2: 220/230 В (-40% ~ +20%); 127 ~ 263 В T4: 380/400 В (-40% ~ +20%); 228 В ~ 456 В T6: 660/690 В (-30% ~ +15%); 483 В ~ 793 В						
Частота сети	50/60 Гц (диапазон: 45 Гц ~ 62,5 Гц)						
Допустимое количество модулей, подключенных параллельно	Без ограничения						
Общий КПД (100% нагрузка)	≥97% PRO: ≥98%						
Конфигурация сети	<ul style="list-style-type: none"> – 3-фазная 3-жильная; – 3-фазная 4-жильная. 						
Настройка коэффициента ТТ	50/5 ~ 30,000/5						
Ключевые показатели							
Номинальный ток компенсации, А	25/35	50/60	75	100	150	100 (PRO)	150 (PRO)
Номинальный ток компенсации фазного провода	25/35	50/60	75	100	150	100	150
Номинальный ток компенсации нейтрального провода	75/105	150/180	225	300	450	300	450
Диапазон фильтрации	2-ая ~ 50-ая гармоники						
Выбор гармоник	Доступно между 2-й и 50-й						
Уровень фильтрации	Регулируется в диапазоне от 2-й до 50-й						
Возможность фильтрации	THDi (искажение тока) < 5%						
Быстрое время отклика	< 50 мкс						
Время полного отклика	< 5 мс						
Целевой PF	Регулируется в пределах -1 ~ 1						
Алгоритм управления	<ul style="list-style-type: none"> – Алгоритм БПФ; – Интеллектуальный алгоритм БПФ; – Мгновенный реактивный алгоритм. 						
Частота переключения	Среднее значение 20 кГц						
Компенсация гармоник	Поддерживается						
Реактивная компенсация	Поддерживается						
Компенсация асимметрии	Поддерживается						
Возможность мониторинга связи							
Интерфейс связи	<ul style="list-style-type: none"> – RS-485; – RJ-45 						
Протокол связи	<ul style="list-style-type: none"> – Modbus RTU; – Modbus TCP/IP 						

2.6 Внешний вид и габаритные размеры

Функции защиты	<ul style="list-style-type: none"> – Защита от перенапряжения, – защита от пониженного напряжения, – защита от короткого замыкания, – защита от неправильного подключения моста инвертора, – защита от избыточной компенсации
Аварийный сигнал при мониторинге ТТ	Да
Аварийный сигнал	Да, сохранение до 500 записей
Мониторинг	Поддержка централизованного мониторинга
Физические характеристики	
Способ монтажа	<ul style="list-style-type: none"> – Настенный; – Монтаж в стойку; – Шкафное исполнение.
Цвет	Настенный монтаж: черного цвета Монтаж в стойку: черного цвета Шкафное исполнение: RAL7035
Требования по окружающей среде	
Высота над уровнем моря	≤1500 м, между 1500 ~ 4000 м, в соответствии с национальным стандартом GB/T3859.2, мощность уменьшается на 1% с каждым увеличением на 100 м
Рабочая температура	-10°C ~ +40°C
Относительная влажность	макс. 95 %, без образования конденсата
Уровень защиты	Настенный монтаж: IP20 Монтаж в стойку: IP20 Шкафное исполнение: IP20/ IP21, IP31, IP54
Температура хранения	-40°C~70°C

Внешний вид и габаритные размеры

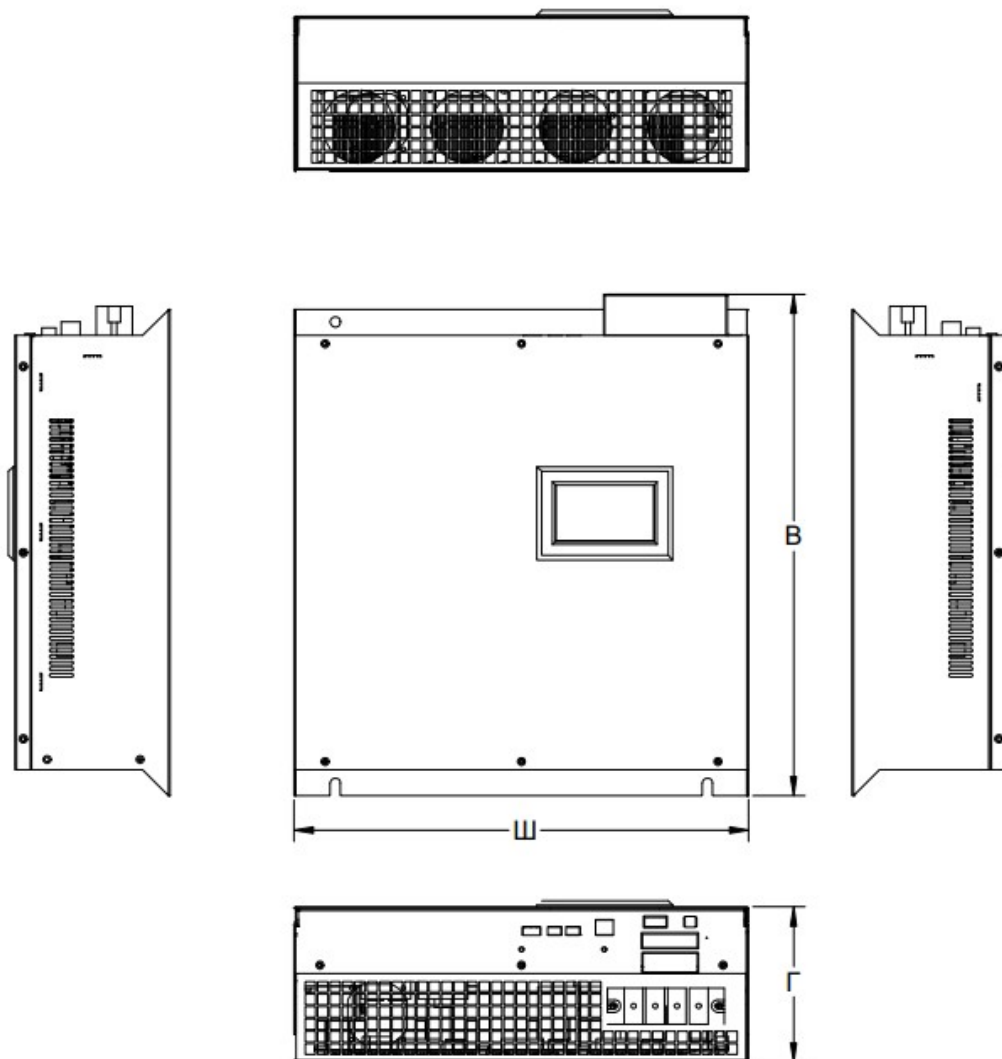


Рисунок 2-4 - Внешний вид модуля для настенного монтажа, напряжение 400В

Таблица 2-2 - Габаритные размеры модулей настенного монтажа, напряжение 380/400В

Модель	Описание			
	Ток	Тип сети	Ш*Г*В/мм	Вес/кг
VEDADF-025-T4-33-A+G	25A	3-фазная 3-жильная	440*150*485	18
VEDADF-025-T4-34-A+G		3-фазная 4-жильная		
VEDADF-035-T4-33-A+G	35A	3-фазная 3-жильная	440*150*485	18
VEDADF-035-T4-34-A+G		3-фазная 4-жильная		
VEDADF-050-T4-33-A+G	50 A	3-фазная 3-жильная	500*180*540	23
VEDADF-050-T4-34-A+G		фазная жильная		
VEDADF-060-T4-33-A+G	60A	3-фазная	500*180*540	23

		3-жильная		
VEDADF-060-T4-34-A+G		3-фазная 4-жильная		
VEDADF-075-T4-33-A+G	75 A	3-фазная 3-жильная	500*190*571	28
VEDADF-075-T4-34-A+G		3-фазная 4-жильная		
VEDADF-100-T4-33-A+G	100A*	3-фазная 3-жильная	500*200*600	35
VEDADF-100-T4-34-A+G		3-фазная 4-жильная		
VEDADF-150-T4-33-A+G	150A*	3-фазная 3-жильная	500*269*638	44
VEDADF-150-T4-34-A+G		3-фазная 4-жильная		

Примечания: габаритные размеры модулей с номинальным током 100 и 150 А для версии PRO аналогичны.

Таблица 2-3 - Габаритные размеры модулей настенного монтажа, напряжение 660/690В

Модель	Описание			
	Ток	Тип сети	Ш*Г*В/мм	Вес/ кг
VEDADF-025-T6-33-A+G	25A	3-фазная 3-жильная	500x185x630	40
VEDADF-025-T6-34-A+G		3-фазная 4-жильная		
VEDADF-035-T6-33-A+G	35A	3-фазная 3-жильная	500x185x630	40
VEDADF-035-T6-34-A+G		3-фазная 4-жильная		
VEDADF-050-T6-33-A+G	50 A	3-фазная 3-жильная	500x185x630	40
VEDADF-050-T6-34-A+G		фазная жильная		
VEDADF-060-T6-33-A+G	60A	3-фазная 3-жильная	500*250*730	62
VEDADF-060-T6-34-A+G		3-фазная 4-жильная		
VEDADF-075-T6-33-A+G	75 A	3-фазная 3-жильная	500*250*730	62
VEDADF-075-T6-34-A+G		3-фазная 4-жильная		
VEDADF-100-T6-33-A+G	100A	3-фазная 3-жильная	500*250*730	70
VEDADF-100-T6-34-A+G		3-фазная 4-жильная		

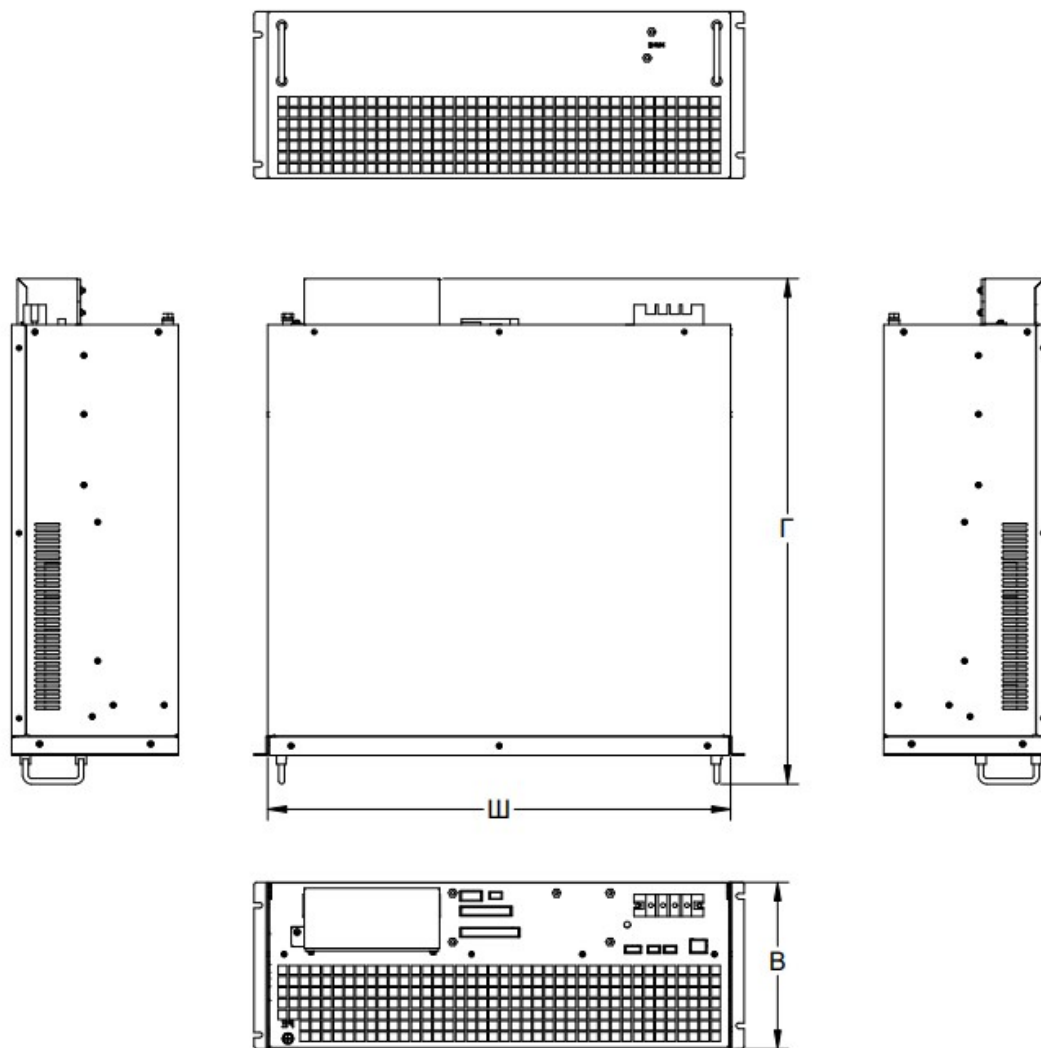


Рисунок 2-5 - Внешний вид модуля, монтируемого в стойку

Таблица 2-4 - Габаритные размеры модулей для монтажа в стойку, напряжение 380/400В

Модель	Описание			
	Ток	Тип сети	Ш*Г*В/мм	Вес/ кг
VEDADF-025-T4-33-B	25A	3-фазная 3-жильная	440*500*150	18
VEDADF-025-T4-34-B		3-фазная 4-жильная		
VEDADF-025-T4-33-B+G	25A	3-фазная 3-жильная	440*520*150	20
VEDADF-025-T4-34-B+G		3-фазная 4-жильная		
VEDADF-035-T4-33-B	35A	3-фазная 3-жильная	440*500*150	18
VEDADF-035-T4-34-B		3-фазная 4-жильная		
VEDADF-035-T4-33-B+G	35A	3-фазная 3-жильная	440*520*150	20

VEDADF-035-T4-34-B+G		3-фазная 4-жильная		
VEDADF-050-T4-33-B	50 A	3-фазная 3-жильная	500*545*180	23
VEDADF-050-T4-34-B		3-фазная 4-жильная		
VEDADF-060-T4-33-B	60A	3-фазная 3-жильная	500*545*180	23
VEDADF-060-T4-34-B		3-фазная 4-жильная		
VEDADF-075-T4-33-B	75 A	3-фазная 3-жильная	500*576*190	28
VEDADF-075-T4-34-B		3-фазная 4-жильная		
VEDADF-075-T4-33-B+G	75 A	3-фазная 3-жильная	500*616*190	32
VEDADF-075-T4-34-B+G		3-фазная 4-жильная		
VEDADF-100-T4-33-B	100A*	3-фазная 3-жильная	500*605*200	35
VEDADF-100-T4-34-B		3-фазная 4-жильная		
VEDADF-100-T4-33-B+G	100A*	3-фазная 3-жильная	500*635*200	40
VEDADF-100-T4-34-B+G		3-фазная 4-жильная		
VEDADF-150-T4-33-B	150A*	3-фазная 3-жильная	500*635*270	44
VEDADF-150-T4-34-B		3-фазная 4-жильная		
VEDADF-150-T4-33-B+G	150A*	3-фазная 3-жильная	500*660*270	50
VEDADF-150-T4-34-B+G		3-фазная 4-жильная		

Примечания: габаритные размеры модулей с номинальным током 100 и 150 А для версии PRO аналогичны.

Таблица 2-5 - Габаритные размеры модулей для монтажа в стойку, напряжение 660/690В

Модель	Описание			
	Ток	Тип сети	Ш*Г*В/мм	Вес/ кг
VEDADF-025-T6-33-B	25A	3-фазная 3-жильная	500x590x180	40
VEDADF-025-T6-34-B		3-фазная 4-жильная		
VEDADF-035-T6-33-B	35A	3-фазная 3-жильная	500x590x180	40
VEDADF-035-T6-34-B		3-фазная		

		4-жильная		
VEDADF-050-T6-33-B	50 A	3-фазная 3-жильная	500x590x180	40
VEDADF-050-T6-34-B		3-фазная 4-жильная		
VEDADF-060-T6-33-B	60A	3-фазная 3-жильная	500x760x250	62
VEDADF-060-T6-34-B		3-фазная 4-жильная		
VEDADF-075-T6-33-B	75 A	3-фазная 3-жильная	500x760x250	62
VEDADF-075-T6-34-B		3-фазная 4-жильная		
VEDADF-100-T6-33-B	100A	3-фазная 3-жильная	500x760x250	70
VEDADF-100-T6-34-B		3-фазная 4-жильная		

Описание, внешний вид и габаритные размеры для шкафного исполнения представлены в *Глава 8*.

Примечание: вес указан для модулей активного фильтра навесного монтажа и монтажа в стойку. Вес шкафного решения определяется количеством модулей и указывается при заказе оборудования.

2.7 Дополнительные опции

Активные фильтры VEDADF могут комплектоваться дополнительными опциями. Все доступные опции указаны в *Таблица 2-6*.

Таблица 2-6 - Дополнительные опции

Порядковый номер в тип-коде	Название опции	Обозначение в типовом коде	Описание
1	Опции связи	+M	Данная опция обеспечивает функции связи с внешним АСУ ТП по протоколу Modbus RTU (RS-485) и встроена во все типоразмеры и исполнения модулей фильтра. Подробное описание прокола см. Приложение 3 Описание протокола Modbus
		+E	Данная опция обеспечивает функции связи с внешним АСУ ТП по протоколу Ethernet_Modbus TCP/IP (RJ-45) и по дискретным сигналам: <ul style="list-style-type: none"> – 2 релейных выходов; – 2 дискретных входа. Подробное описание прокола см. Приложение 4 Описание платы ввода/вывода
2	Панель управления	+G	Данная опция указывает на наличие встроенной сенсорной панели 4.3. дюйма. Данная опция доступна для модулей навесного монтажа и монтажа в стойку.

			<p>Описание 4.4 дюймовой сенсорной панели см. в Глава 5.</p> <p>При заказе модуля шкафного исполнения данная опция обозначает наличие на лицевой панели шкафа сенсорной панели 7 дюймов для параллельной работы фильтров.</p> <p>Описание 7-ми дюймовой сенсорной панели см. в Глава 7</p>
3	Версия прошивки	+PRO	<p>Данная опция отражает изменения в прошивке модуля, которые не коснулись аппаратных изменений.</p>
4	Типоразмер корпуса	+F0	<p>Данная опция доступна для шкафного исполнения фильтров и указывает на технические характеристики корпуса фильтра.</p> <p>Все стандартные типоразмеры указаны в Глава 8.</p>

Примечания:

1. Порядок указания шифра дополнительной опции в типовом коде может нарушаться, при отсутствии предыдущей опции.
2. Представленный список опции может дополняться производителем. описание новых опций будет размещаться в следующих редакциях данного руководства.

Глава 3 Монтаж и подключение

3.1 Предварительные проверки перед установкой

Все работы по монтажу, сборке и включению устройства должны выполняться квалифицированным персоналом или под наблюдением квалифицированного персонала на месте эксплуатации.

Транспортировка оборудования должна осуществляться с помощью вилочного погрузчика или другого подходящего оборудования. Вес модулей указан в *Таблица 2-1*.

Порядок проведения осмотра при приемке активного фильтра VEDADF:

- Перед распаковкой убедитесь в отсутствии повреждений упаковки;
- Распакуйте оборудование и убедитесь в отсутствии наружных повреждений;
- Сравните заказной код, указанный на паспортной табличке, с номером в заказе, чтобы убедиться в соответствии полученного оборудования;
- Убедитесь, что всё оборудование рассчитано на одинаковое напряжение: питающая сеть и активный фильтр. В случае если напряжение питающей сети ниже входного напряжения фильтра, то устройство будет работать с пониженными характеристиками или возникнет ошибка;

Подключение устройства к питающей сети с напряжением, превышающим входное напряжение активного фильтра, указанное на информационной табличке, не допускается!

- Убедитесь в правильности подключения датчиков тока (ТТ);
- Перед прокладкой проводов или подключением клемм убедитесь, что вход VEDADF обесточен, чтобы избежать несчастных случаев;
- Во избежание травм, вызванных током утечки, VEDADF должен быть заземлен;
- Убедитесь, что диаметр силовых проводников соответствует номинальному току;
- Проверьте правильность диаметра вторичных кабелей ТТ и правильность чередования фаз. Убедитесь, что подключение соответствует стандартам разводки жил. Технические характеристики входных кабелей см. в *Приложение 1 Выбор кабеля и аксессуаров*.

3.2 Требования к окружающей среде

Установку активных фильтров VEDADF следует производить в чистом, хорошо проветриваемом помещении. В фильтрах VEDADF используется воздушное охлаждение, обеспечиваемое встроенными вентиляторами.

Циркуляция холодного воздуха в активных фильтрах зависит от исполнения. Для активных фильтров, монтируемых на стену холодный воздух поступает через нижнюю решетку, а горячий выходит через верхнюю решетку модуля. Для модулей, монтируемых в стойку холодный воздух поступает в фильтр через переднюю решетку модуля, а горячий воздух выходит через заднюю решетку модуля.

Не блокируйте вентиляционные отверстия с обеих сторон и очищайте нижнюю/переднюю решетку каждые 3 месяца, чтобы предотвратить их загрязнение.

Для обеспечения долговременной надежности и стабильной работы VEDADF необходимо соблюдать следующие требования к окружающей среде:

1. Температура окружающей среды во время монтажа должна быть $-10^{\circ}\text{C} \sim +40^{\circ}\text{C}$.
2. Убедитесь, что в месте установки нет токопроводящей пыли или коррозионных/взрывоопасных газов.
3. ЗАПРЕЩАЕТСЯ устанавливать VEDADF в среде с сильными магнитными полями, ядерным излучением или мощными радиочастотными помехами.
4. Относительная влажность окружающей среды должна быть ниже 95%. Наличие пара или конденсата может привести к необратимому повреждению устройства или угрозе личной безопасности.
5. Высота установки должна быть ниже 1500 м над уровнем моря. Если высота превышает 1500 м, то номинальные характеристики оборудования должны быть снижены на 1% за каждые

- 100 м увеличения высоты над уровнем моря. Обратитесь в компанию VEDA MC за консультацией.
6. В процессе монтажа избегайте значительных физических ударов, сильных толчков и наклонов под большим углом, так как это может привести к повреждению и выходу устройства из строя;
 7. При установке оставьте достаточно рабочего пространства для охлаждения, обслуживания и эксплуатации.
 8. Для модели, монтируемой в стойку, расстояние от задней стороны устройства до стены должно составлять не менее 500 мм, а от передней стороны до стены — не менее 800 мм, чтобы можно было извлечь или вставить модуль. В других случаях обращайтесь в VEDA MC.
 9. Для модели для настенного монтажа расстояние от верхней стороны устройства до потолка должно составлять не менее 500 мм, а от нижней стороны — не менее 800 мм от пола. В других случаях обращайтесь в VEDA MC.

3.3 Крепление модуля

Как показано на *Рисунок 3-б*, модуль активного фильтра, монтируемый в стойку, закреплен в шкафу. Место фиксированного отверстия для установки одного модуля обозначено на рисунке.

Модель для настенного монтажа крепится на стене или непосредственно в шкафу, а фиксированный размер и место фиксированного отверстия для установки обозначены на *Рисунок 3-7*.

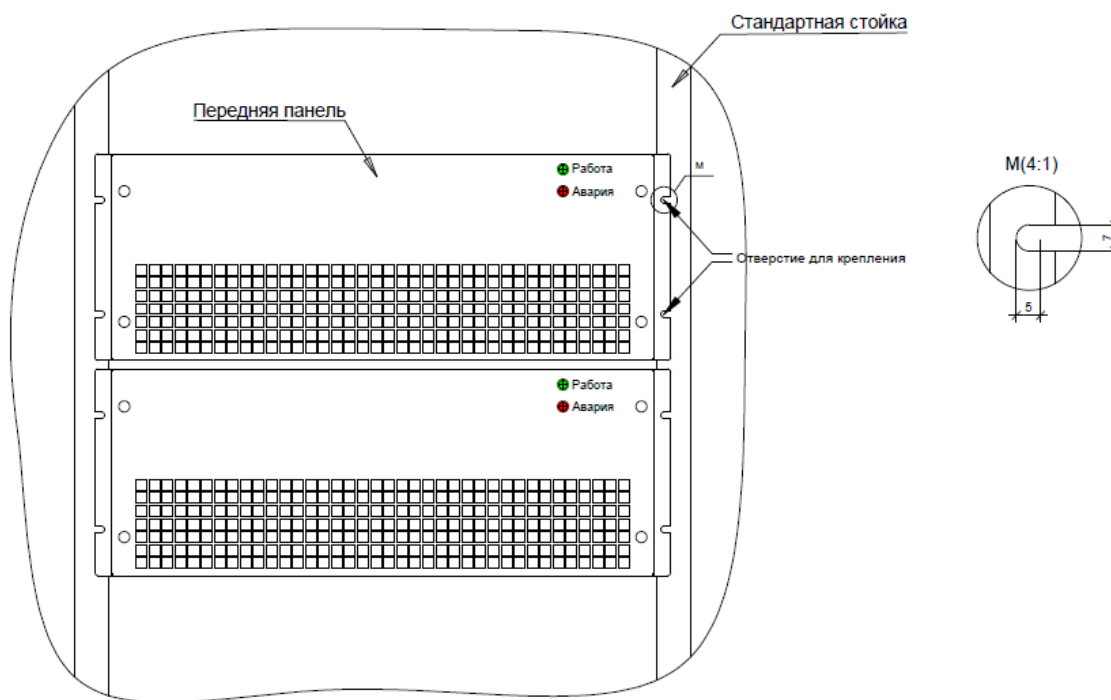


Рисунок 3-б - Схема установки модуля, монтируемого в стойку

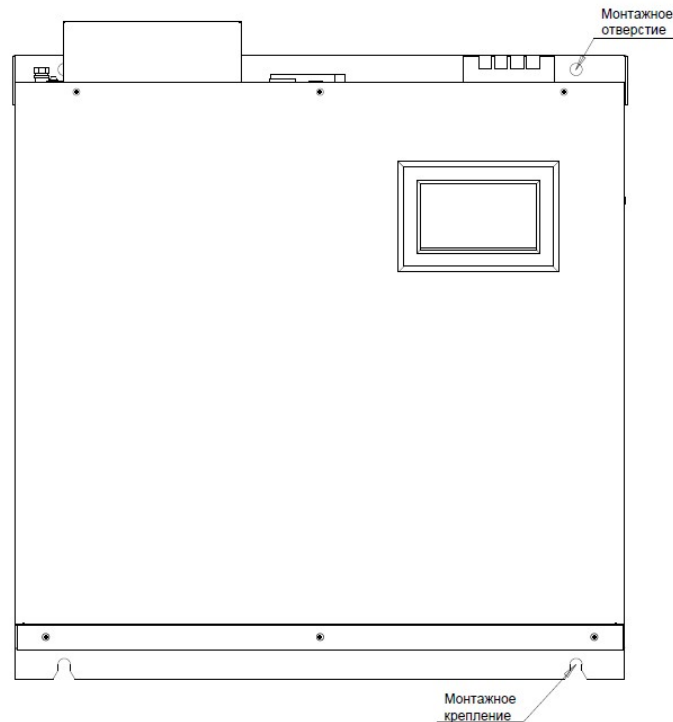


Рисунок 3-7 - Схема установки модуля, монтируемого на стену

3.4 Подключение одного модуля

Для нормальной работы активного фильтра требуется подключение силового кабеля и установки и подключения внешнего кабеля датчиков тока.

Все клеммы для подключения фильтра расположены в нижней части модуля для модуля, монтируемого на стену, и на задней панели, для модуля, монтируемого в стойку. К основным клеммам относятся:

1. А: Клемма питания фазы L1;
2. В: Клемма питания фазы L2;
3. С: Клемма питания фазы L3;
4. N: Клеммы нейтрального провода;
5. PE Клемма заземления. Корпус системы изготовлен из металла. Во избежание несчастных случаев, угрожающих личной безопасности, перед запуском системы корпус должен быть подключен к заземлению через соответствующую клемму.
6. Сигнальный интерфейс: используется для подключения вторичной стороны датчиков тока (ТТ), встроенных интерфейсов связи RS-485, CAN и внешней сенсорной панели 7 дюймов, и аварийной кнопки отключения фильтра. Подробно описание клемм сигнального интерфейса см. Таблица 3-7

Максимально допустимый входной ток для каждой фазы составляет 5 А среднеквадратичного значения.

7. Интерфейс сети: используется для опции связи по интерфейсу RJ-45 (Ethernet) и сухих контактов.

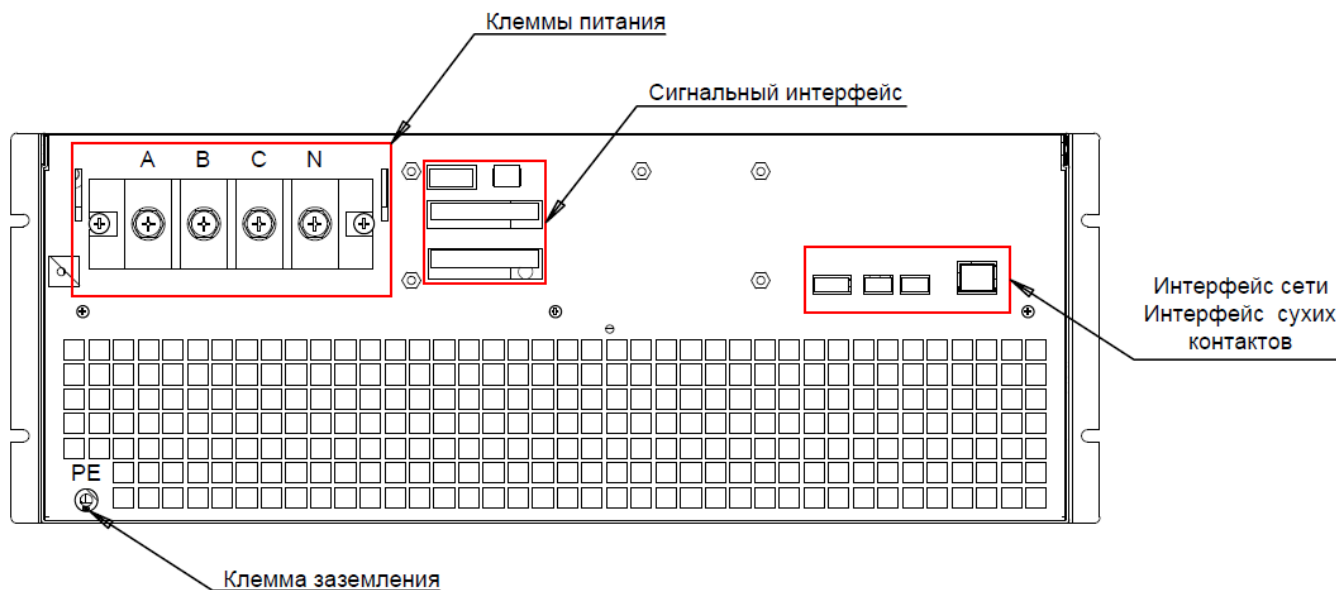


Рисунок 3-8 - Расположение клемм фильтра

Примечания:

1. Модули 25/35/75А, оснащены 1 зажимом для подключения нейтрали;
2. 50/60/100/150А, 2 зажимами для подключения нейтрали.

3.4.1 Прокладка кабеля питания

Маркировка на задней стороне модуля указывает на клеммы питания. Убедитесь, что входное питание соответствует клеммам питания VEDADF.

Выбор диаметра силовых кабелей L1/L2/L3/N/PE см. в *Приложение 1 Выбор кабеля и аксессуаров*.



Перед подключением кабелей или электронного оборудования, пожалуйста, обязательно отключите входное питание устройства VEDADF во избежание несчастных случаев.



При использовании в 3-фазной 3-жильной системе линия N должна быть отключена. В противном случае оборудование может работать неправильно.

3.4.2 Прокладка кабеля ТТ

Разомкнутая цепь вторичной полярности ТТ не допускается. Во избежание возникновения обрыва цепи во время установки, обслуживания или демонтажа, пользователям рекомендуется использовать клеммную колодку ТТ при подключении. Поместите S1 и S2 в клеммную колодку до завершения прокладки всех проводов. Затем S1 и S2 можно отсоединить на клеммной колодке.

Существует 2 вида схем подключения ТТ:

- Датчики тока устанавливаются на стороне нагрузки или на стороне питания;
- Тип подключения фильтра с нейтральным проводом или без.

Схемы подключения для датчиков тока, установленных на стороне нагрузки показаны на *Рисунок 3-9* и *Рисунок 3-10*.

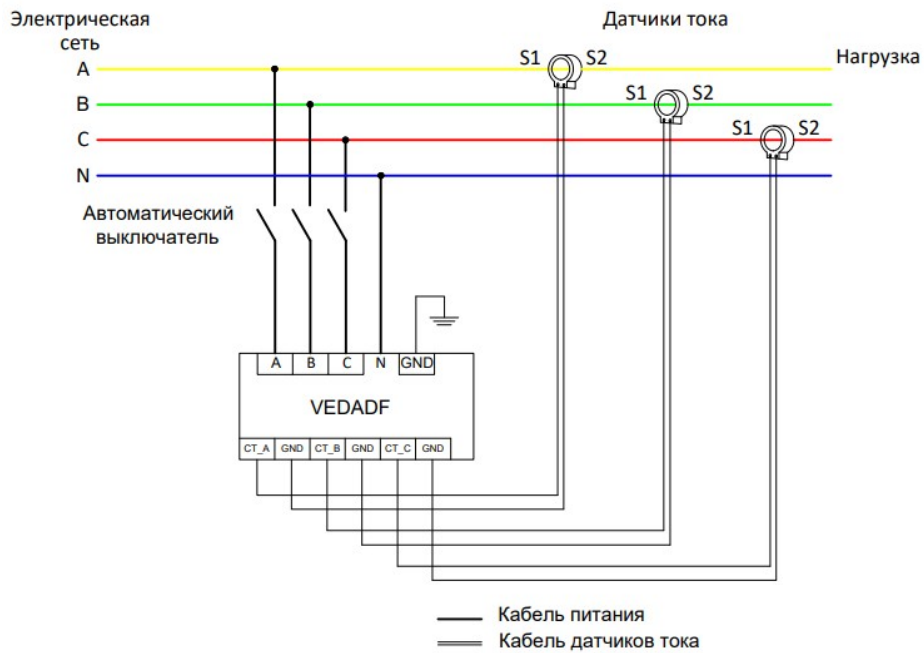


Рисунок 3-9 - Схема подключения фильтра с нейтральным проводом (3 фазы/4 жилы). Датчики на стороне нагрузки

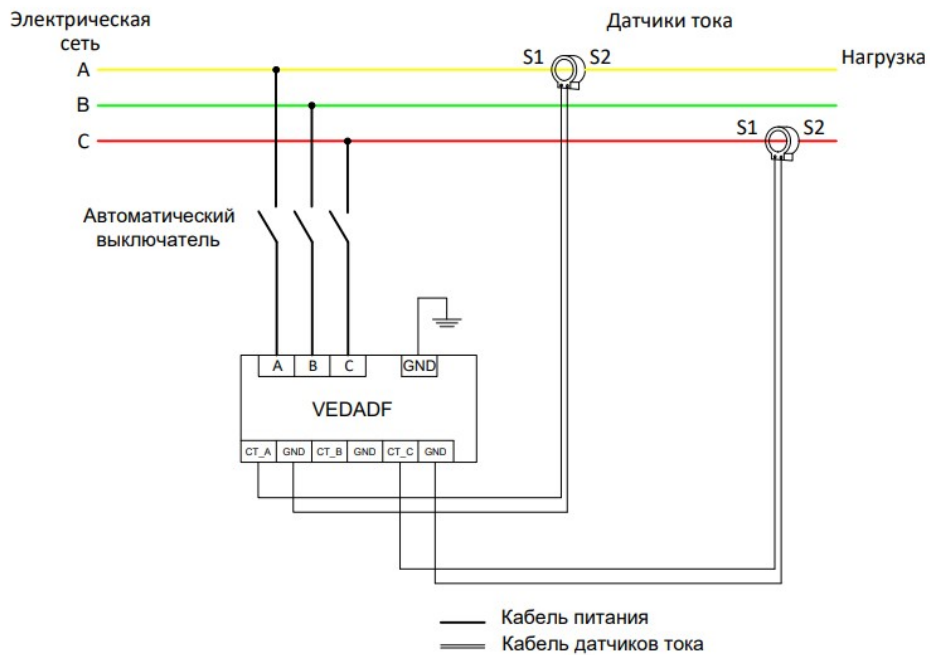


Рисунок 3-10 - Схема подключения фильтра без нейтрального провода (3 фазы/3 жилы). Датчики на стороне нагрузки

Схемы подключения для датчиков тока, установленных на стороне нагрузки показаны на Рисунок 3-11 и Рисунок 3-12.

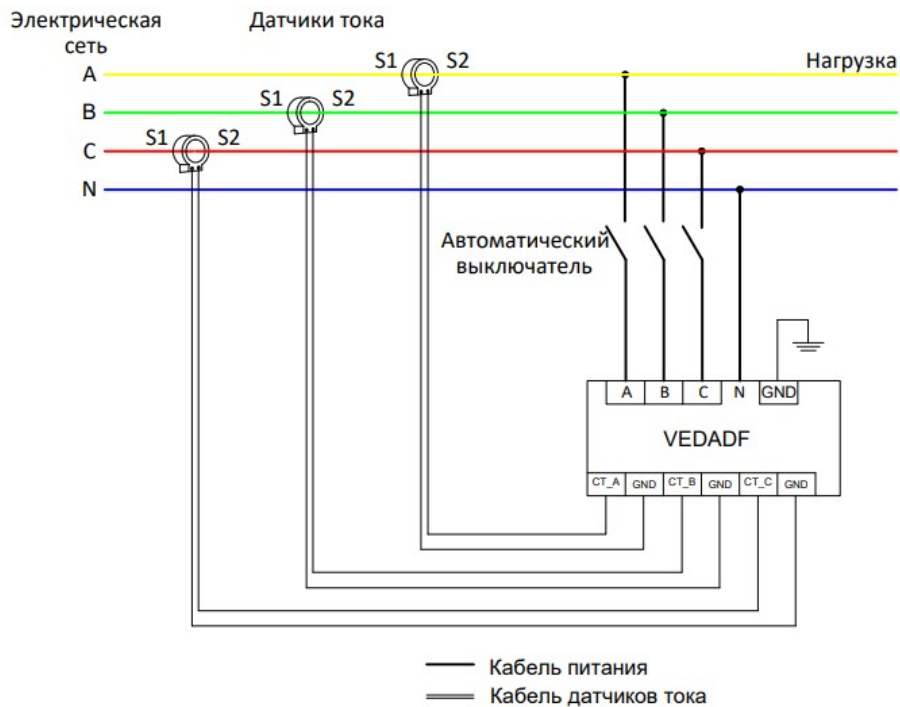


Рисунок 3-11 - Схема подключения фильтра с нейтральным проводом (3 фазы/4 жилы). Датчики на стороне сети

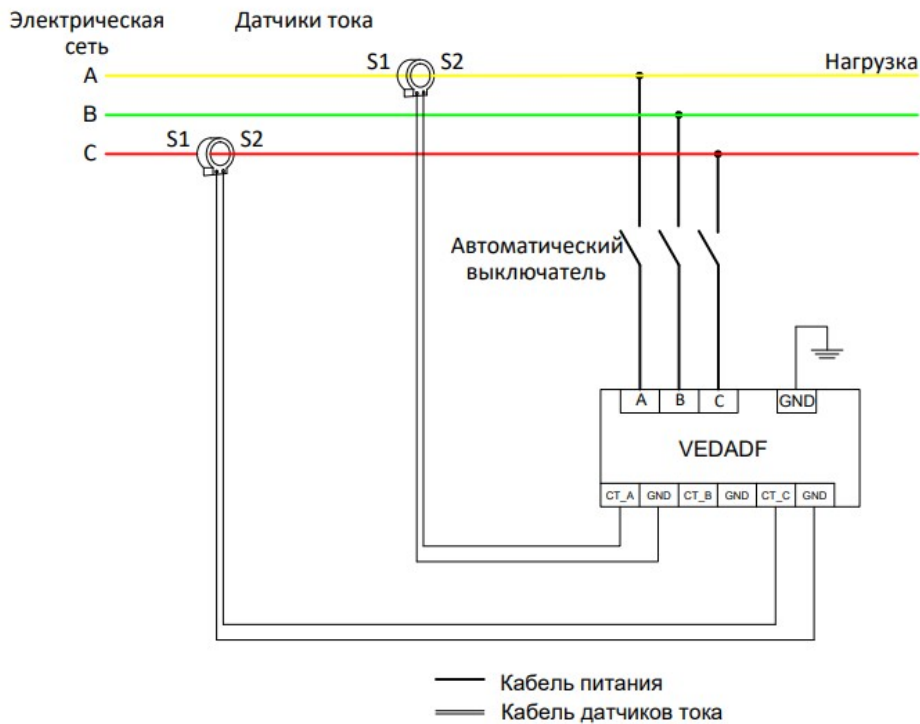


Рисунок 3-12 - Схема подключения фильтра без нейтрального провода (3 фазы/3 жилы). Датчики на стороне сети

Подробно внешний вид сигнального интерфейса показаны на Рисунок 3-13. Описание клемм см. в Таблица 3-7.

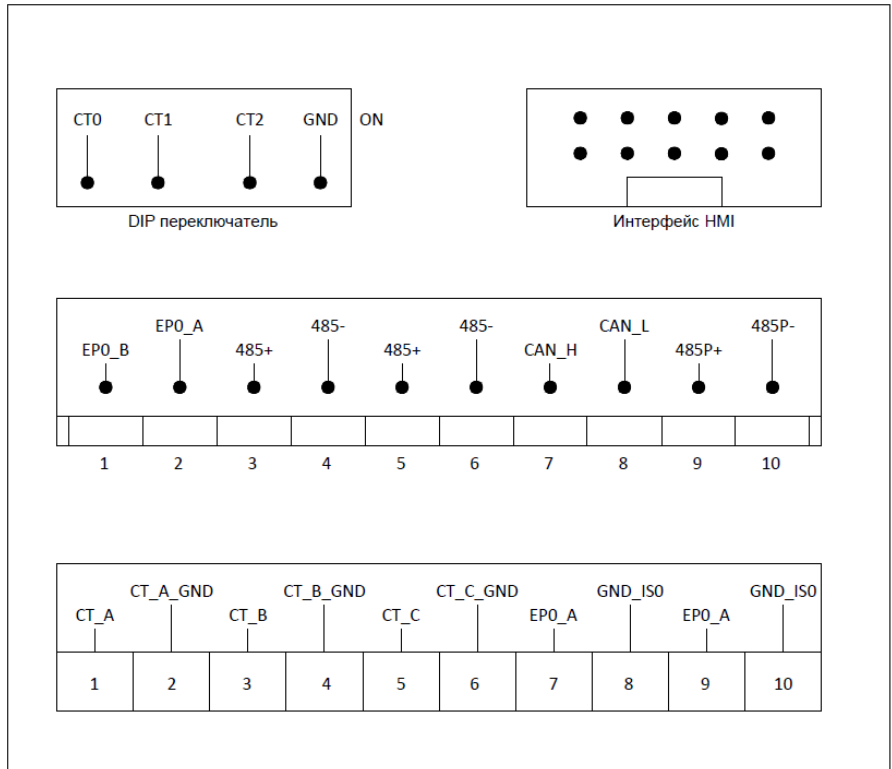


Рисунок 3-13 - Сигнальный интерфейс

Таблица 3-7 - Описание клемм сигнального интерфейса

Маркировка	Описание
CT_A	Подключается к S1 фазы А СТ
CT_A_GND	Подключается к S2 фазы А СТ
CT_B	Подключается к S1 фазы В СТ
CT_B_GND	Подключается к S2 фазы В СТ
CT_C	Подключается к S1 фазы С СТ
CT_C_GND	Подключается к S2 фазы С СТ
EPO_A	Подключен к кнопке EPO, если не подключен к централизованному монитору / Для реализации сигнальной связи EPO между модулями
GND_ISO	Для реализации сигнальной связи EPO между модулями
EPO_B	Подключается к кнопке EPO, если не подключен к централизованному монитору
485+	Сигнал 485 используется для соединения между модулями и мониторинга
485-	Сигнал 485 используется для соединения между модулями и мониторинга
485P+	Сигнал 485 используется для соединения между модулем и внешней системой Modbus
485P-	Сигнал 485 используется для соединения между модулем и внешней системой Modbus

CAN_H	Зарезервированный канал (сигнал CAN)
CAN_L	Зарезервированный канал (сигнал CAN)
CT0	Dip-переключатели адреса модуля для параллельной работы модулей
CT1	
CT2	
GND	

3.5 Подключение нескольких модулей

Активные фильтры VEDADF могут быть подключены параллельно между собой, для увеличения тока компенсации более 150А. Управление модулями осуществляется за счет подключения внешней сенсорной панели оператора 7 дюймов. Панель управления обеспечивает алгоритм управления «Ведущий-ведомый», где ведущим устройством является сенсорная панель, ведомыми – параллельно подключенные модули. Панель оператора поддерживает подключение до 8 модулей активных фильтров, без снижения характеристик быстродействия алгоритма.

3.5.1 Прокладка кабеля ТТ

При параллельной работе модулей кабели питания всех отдельных модулей подключаются точно так же, как и в одномодульной системе.

Обратите внимание на режим подключения сигнального интерфейса. Последовательное соединение сигнального интерфейса ТТ двух модулей при параллельной работе показано на Рисунок 3-15, S1 и S2 обозначают два интерфейса ТТ одной из фаз. Параллельное подключение ТТ при параллельной работе показано на Рисунок 3-16. Рекомендуется использовать последовательный режим для подключения сигнального интерфейса ТТ между всеми модулями. При необходимости параллельного подключения ТТ обращайтесь в компанию VEDA MC.

Для обеспечения разделения тока между модулями такой способ подключения требует одинаковой длины кабеля от S1 и S2 до двух сигнальных интерфейсов модуля. Как правило, длина параллельного кабеля не должна превышать 15 м. Если требуется кабель для параллельного подключения длиной более 30 м, пожалуйста, заранее свяжитесь с компанией VEDA MC.

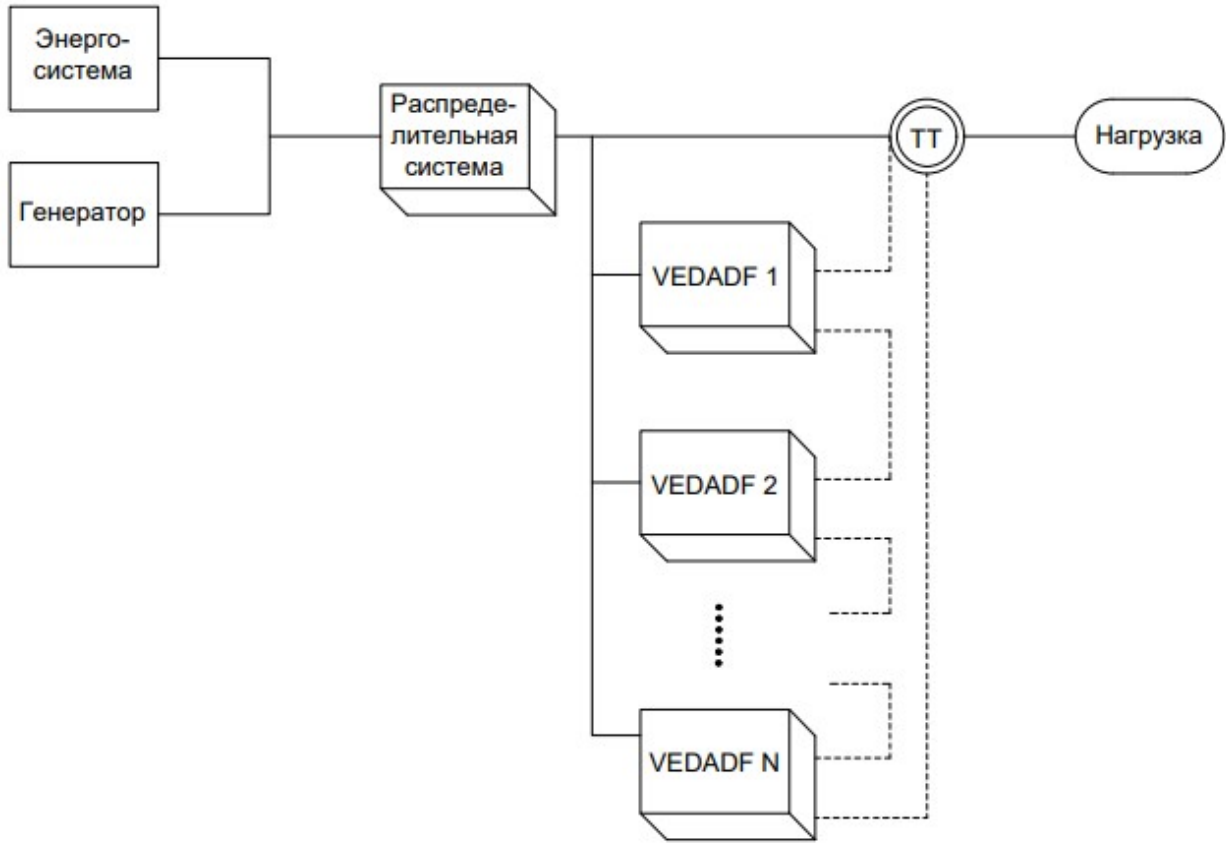


Рисунок 3-14 - Стандартная топология для параллельной работы нескольких модулей

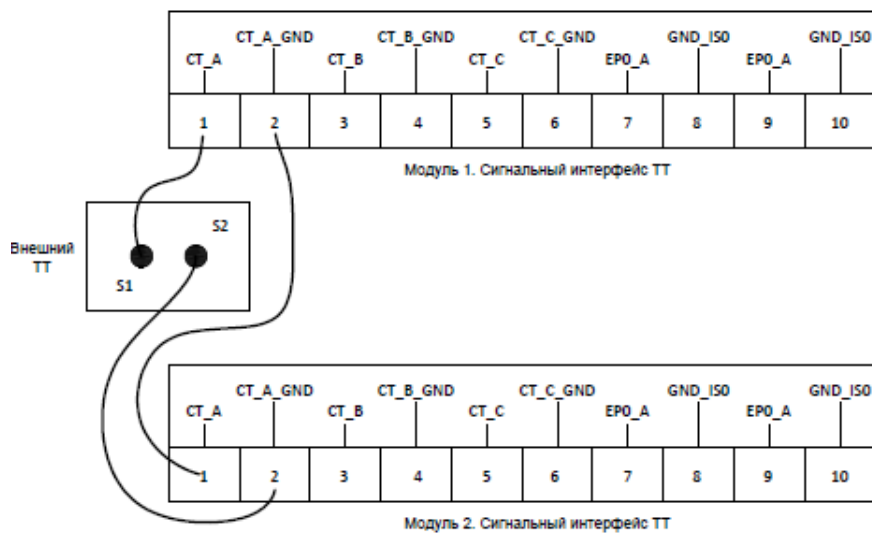


Рисунок 3-15 - Последовательно подключенный сигнальный интерфейс TT

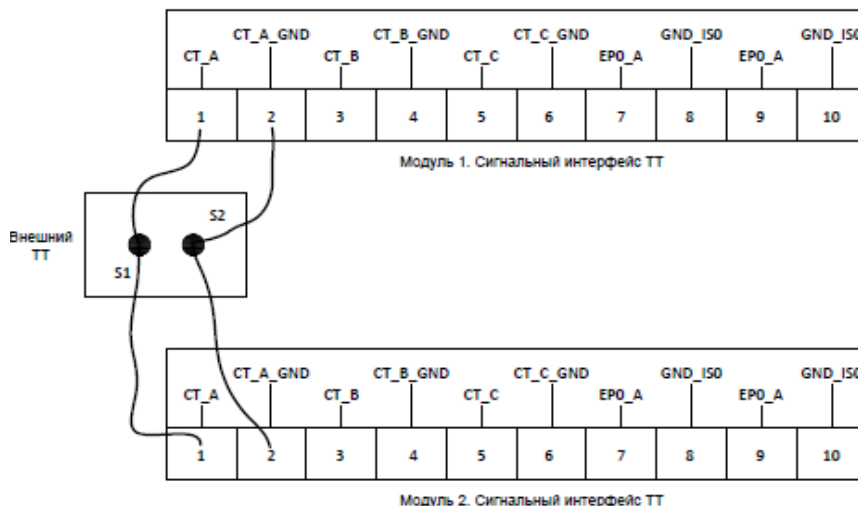


Рисунок 3-16 - Параллельно подключенный сигнальный интерфейс ТТ

Если несколько модулей подключены параллельно и ТТ установлен на стороне сети, требуется еще один комплект ТТ. Соединение между двумя комплектами ТТ показано на Рисунок 3-17. Активные фильтры с обновленной прошивкой PRO не требуют установки дополнительных датчиков на стороне нагрузки.

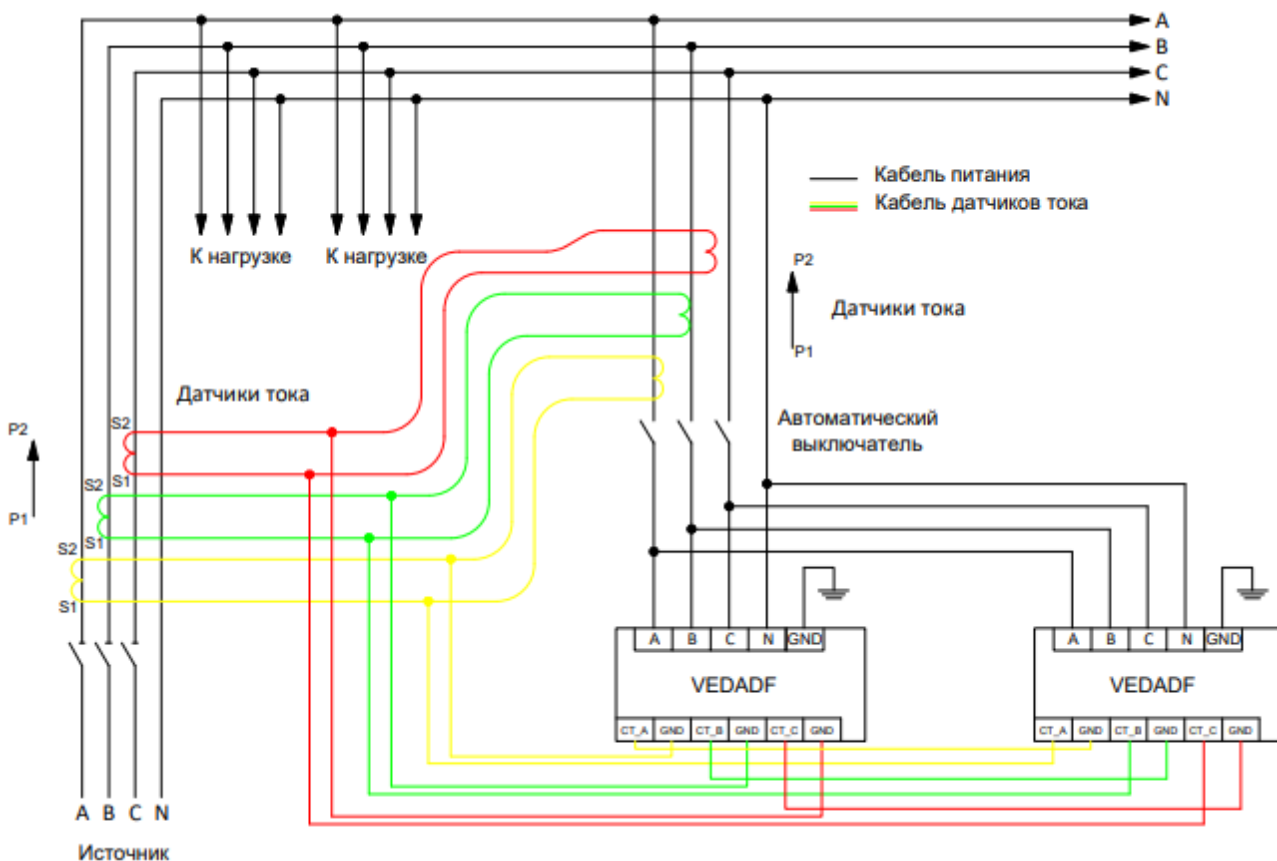


Рисунок 3-17 - Подключение ТТ для параллельной работы нескольких модулей на стороне сети

На Рисунок 3-18 показана схема подключения сигнальных интерфейсов для параллельной работы нескольких модулей. Два набора интерфейсов 485+ и 485- соответственно параллельно подключены внутри модуля. То же самое с двумя наборами интерфейсов для кнопки аварийного отключения (EPO).

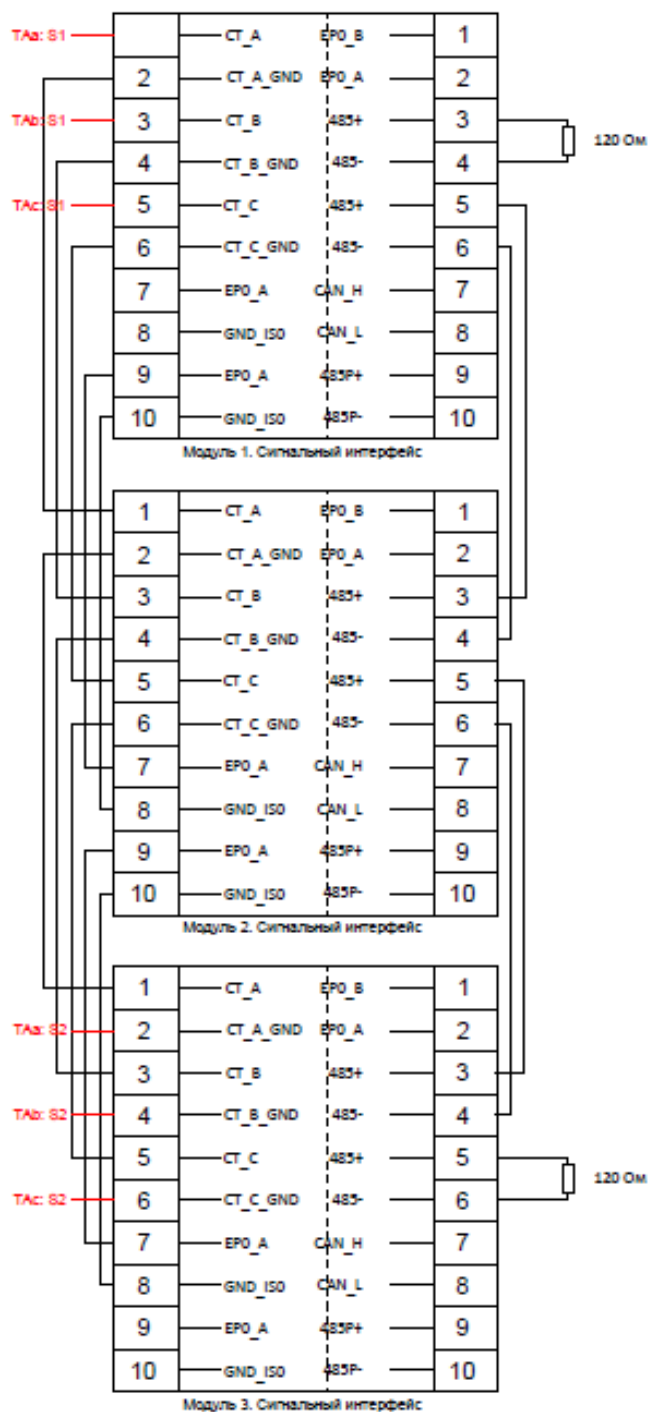


Рисунок 3-18 - Подключение сигнального интерфейса трех параллельных модулей

Примечание: TAa, TAb и TAc по отдельности представляют собой ТТ, определяющие ток нагрузки фазы L1/L2/L3. TAa:S1, TAb:S1 и TAc:S1 представляют интерфейс S1 ТТ. Аналогично, TAa:S2, TAb:S2 и TAc:S2 представляют интерфейс S2 ТТ.

3.5.2 Dip-переключатель

При параллельной работе нескольких активных фильтров каждому модулю, при помощи dip-переключателей, присваивается уникальный адрес, для того чтобы панель оператора могла идентифицировать адрес каждого модуля. Dip-переключатель имеет 4 бита, 0-2 для переключения, 3 – должен быть установлен в 0. Установка dip-переключателя вниз означает, что его значение равно 0, а вверх — что значение равно 1. Конкретные операции с кодами dip-переключателей см. в Таблица 3-8.

Примечание: при применении модулей для настенного монтажа коды набора должны быть 0000. (За исключением версий V316 и V317 HMI, необходимо установить dip-переключатель, а также выполнить настройку «локального адреса»)

Таблица 3-8 - Описание dip-переключателя и номера модуля

СТ0	СТ1	СТ2	GND	№ модуля
0	0	0	0	1
1	0	0	0	2
0	1	0	0	3
1	1	0	0	4
0	0	1	0	5
1	0	1	0	6
0	1	1	0	7
1	1	1	0	8

Примечание: пожалуйста, обратите внимание на последовательность СТ0, СТ1, СТ2 на модуле.

Глава 4 Трансформатор тока

Как один из внешних компонентов VEDADF, трансформатор тока (ТТ) играет ключевую роль в обеспечении нормальной работы VEDADF, поэтому выбор внешнего ТТ чрезвычайно важен. В 3-фазной 3-жильной системе требуется два ТТ, каждый из которых устанавливается на фазе А и фазе С; в 3-фазной 4-жильной системе требуется три ТТ, каждый из которых устанавливается в цепи фазы А, фазы В и фазы С. Трансформаторы тока в комплект поставки активного фильтра не входят.

4.1 Тип ТТ

В VEDADF может использоваться коэффициент внешнего ТТ в диапазоне 50:5~30000:5. Практический коэффициент трансформатора тока следует выбирать в пределах этого диапазона в соответствии с фактическим током нагрузки. Настройка коэффициента ТТ может быть запрограммирована в VEDADF через настройки на этапе ввода в эксплуатацию.

Для использования подходят ТТ с разделенным или цельным сердечником. Точность трансформатора тока должна быть выше 0,2 (сплошной сердечник) или 0,5 (разборный сердечник). Более низкая степень точности может повлиять на точность компенсации.



ВНИМАНИЕ

Перед включением питания проверьте правильность коэффициента внешнего ТТ в соответствии с настройками на сенсорном экране. В противном случае VEDADF будет работать неправильно.



ВНИМАНИЕ

Первичная обмотка ТТ должна быть выбрана в 1,5~4 раза больше (чаще всего выбирают 2 раза) от фактического тока нагрузки. Слишком малые значения могут привести к аварийному срабатыванию оборудования; слишком большие могут повлиять на эффективность компенсации. В случае особых потребностей, пожалуйста, свяжитесь с компанией VEDA MC.

4.2 Кабель ТТ

В качестве аксессуара системы VEDADF кабель ТТ может включать три группы экранированной витой пары (STP): желтый + черный, зеленый + черный и красный + черный, каждая группа состоит из двух кабелей, скрученных в пару для создания кабеля ТТ. Когда внешний ТТ подключен и установлен, желтая витая пара подключается к фазе А, зеленая - к фазе В, а красная - к фазе С.

Возьмем желтый цвет в качестве примера, желтая пара подключается к S1 внешнего ТТ1, а черная - к S2 внешнего ТТ1, обеспечивая одинаковое направление тока через ТТ. В противном случае эффект компенсации может быть не достигнут.

Для кабеля ТТ длиной менее 15 м рекомендуемая площадь сечения составляет 2,5 мм². При длине от 15 до 30 м рекомендуемая площадь сечения составляет 4 мм². При длине более 30 м, пожалуйста, свяжитесь с компанией VEDA MC.

Сведения о выборе кабеля ТТ см. в Приложение 1 Выбор кабеля и аксессуаров.

При подключении кабелей вторичной обмотки ТТ к модулю VEDADF для фазы А клемма S1 ТТ подключается к маркированной клемме CT_A на VEDADF, а клемма S2 ТТ подключается к маркированной клемме CT_A_GND на VEDADF. Такое действие повторяется для каждой фазы. Примеры подключения кабелей вторичной обмотки ТТ к параллельно соединенным модулям показано на *Рисунок 3-15*, *Рисунок 3-16* и *Рисунок 3-17*.

4.3 Установка ТТ

Трансформаторы тока могут быть установлены со стороны нагрузки (наиболее рекомендуемый вариант) или со стороны источника питания. Ключевой принцип установки ТТ заключается в том, что VEDADF «видит» только ток нагрузки. При подключении ТТ необходимо учитывать направление тока в сети.

4.3.1 Установка ТТ на стороне нагрузки

Рекомендуется устанавливать ТТ для VEDADF между точкой подключения VEDADF и нагрузкой. Для такой установки требуется только один комплект ТТ, установленный на фазах А, В и С со стороны нагрузки (два ТТ для 3-фазной/3-жильной системы), как показано на *Рисунок 4-19*.

Примечание: для одиночного модуля, установленного на стороне нагрузки, и нескольких модулей, параллельно установленных на стороне нагрузки, требуется только один комплект ТТ.

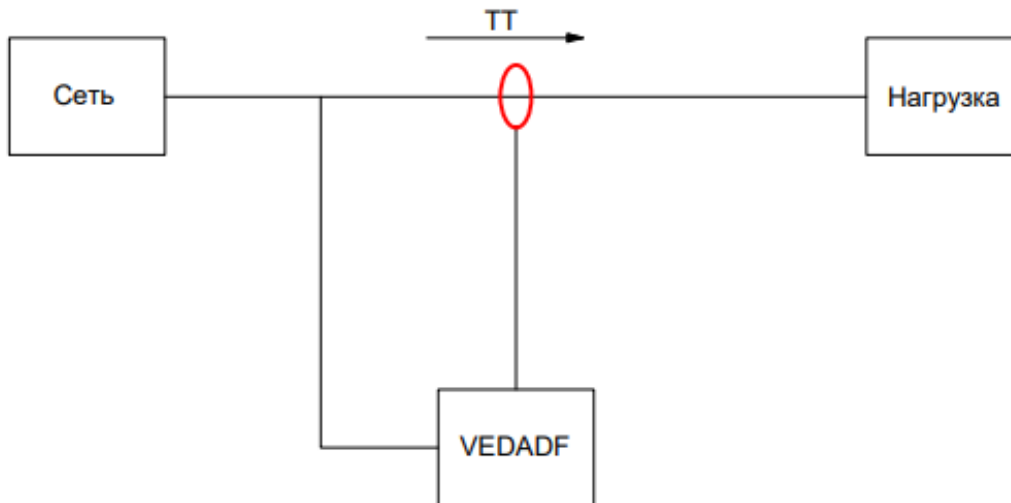


Рисунок 4-19 - Установка ТТ на стороне нагрузки

4.3.2 Установка ТТ на стороне источника питания

Если пользователю неудобно устанавливать ТТ на стороне нагрузки, при применении VEDADF необходимо использовать эквивалентный метод сбора тока нагрузки. Из первого закона Кирхгофа известно, что ток, втекающий в узел цепи в любой момент времени, равен току, вытекающему из этого узла. Таким образом, тот же эффект может быть достигнут при установке ТТ на стороне источника питания. Если ТТ установлен на стороне источника питания, пользователю, по крайней мере, необходимо использовать две группы ТТ (4 ТТ в 3-фазной 3-жильной системе и 6 ТТ, в 3-фазной 4-жильной системе). Две группы ТТ устанавливаются на фазный кабель на стороне источника питания и силовой кабель на стороне VEDADF и подключаются параллельно.

Примечание: два комплекта ТТ требуются при параллельной установке нескольких модулей VEDADF на стороне источника питания, и только один комплект ТТ требуется при установке одного модуля на стороне источника питания.

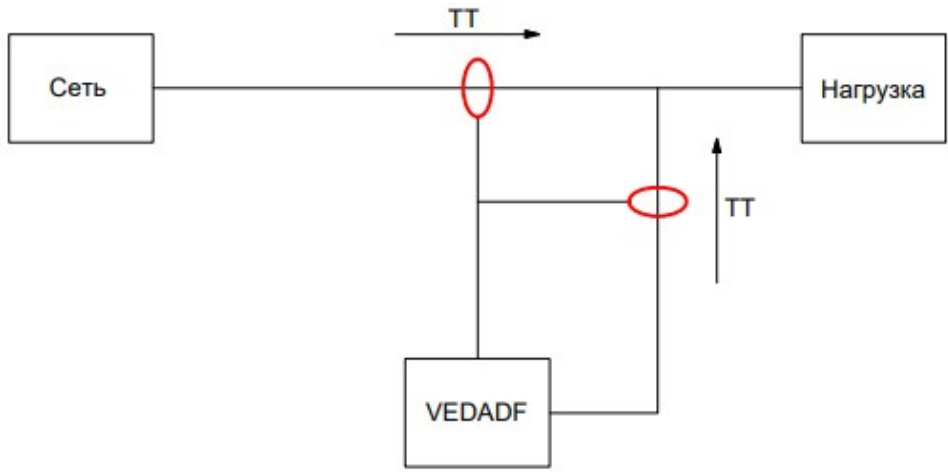


Рисунок 4-20 - Установка ТТ на стороне источника питания

При применении активных фильтров VEDADF с обновленной прошивкой PRO и подключении ТТ со стороны источника питания со стороны нагрузки установка ТТ не требуется.

При применении нескольких активных фильтров VEDADF с обновленной прошивкой PRO, подключенных параллельно необходимо подключить четыре кабеля связи в том числе: кабель ТТ, кабель связи RS-485, CAN кабель связи и кабель связи RS-422.

Кабель ТТ и кабель связи RS-422 соединяются между модулями последовательно. Подключение ТТ такое же, как на Рисунок 3-18. Для связи RS-422 функции двух портов RS-422 на модуле одинаковы, а соединение можно посмотреть на Рисунок 4-21. Для подключения по CAN, помимо параллельного подключения всех модулей, необходимо также соединить первый модуль и последний модуль. Этот способ подключения может улучшить стабильность связи.

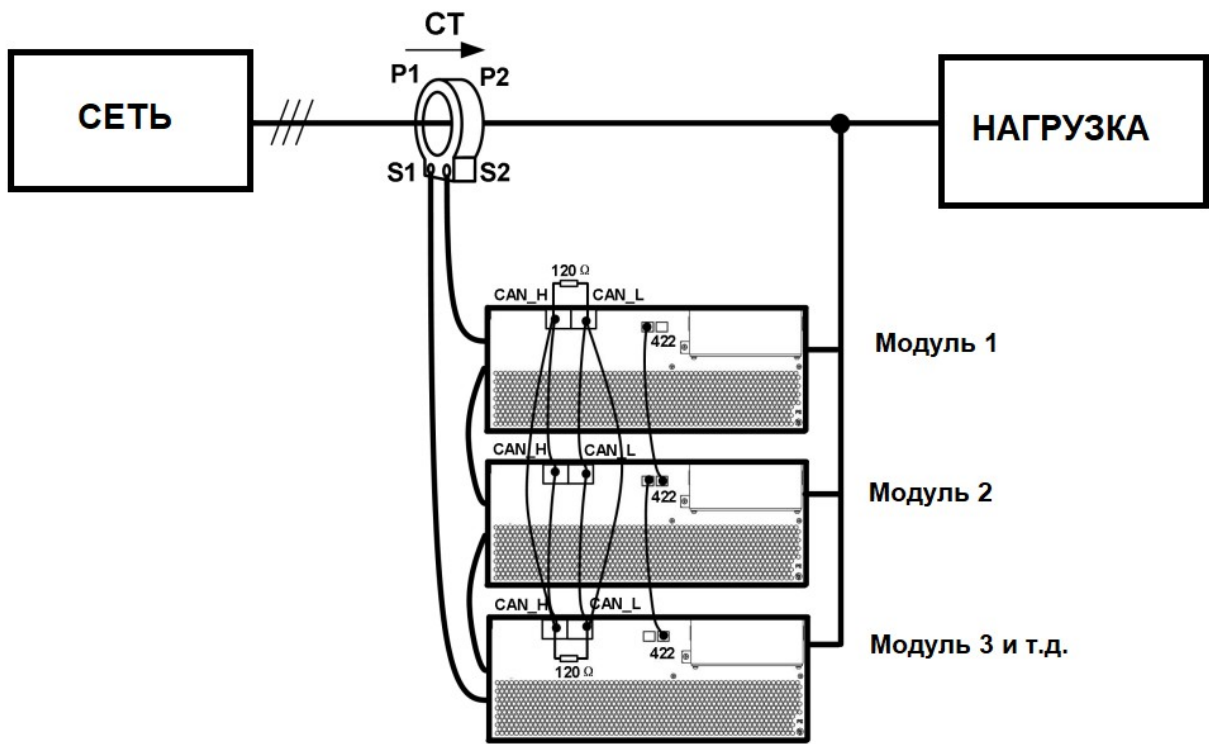


Рисунок 4-21 - Подключение ТТ для VEDADF с обновленной прошивкой PRO, установленного на стороне источника питания

4.3.3 Установка ТТ с существующими конденсаторными батареями

При наличии в системе существующих конденсаторных батарей ток конденсаторных батарей должен быть пропущен через VEDADF. За более подробной информацией обращайтесь в компанию VEDA MC.

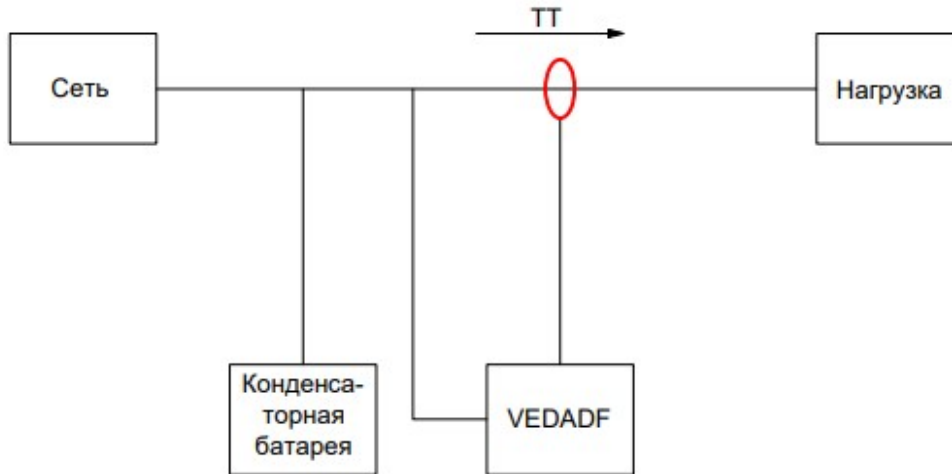


Рисунок 4-22 - Установка ТТ на стороне нагрузки, с существующими конденсаторными батареями

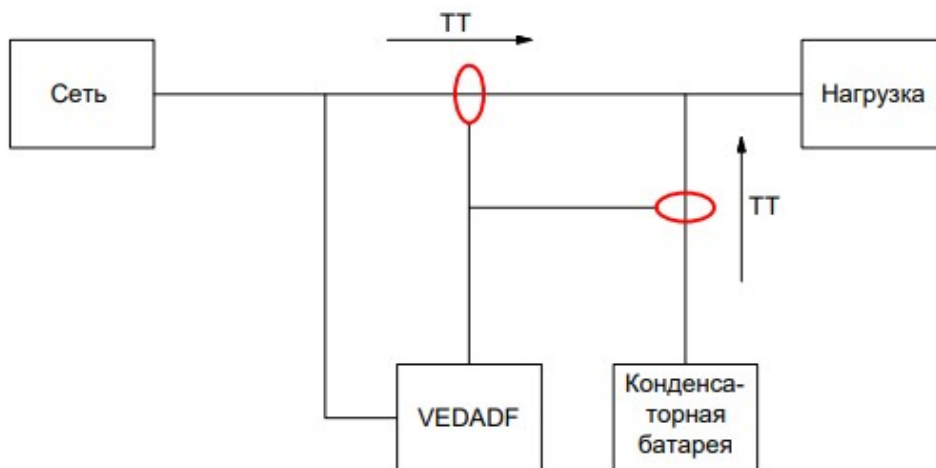


Рисунок 4-23 - Установка ТТ на стороне источника питания, с существующими конденсаторными батареями

4.3.4 Установка ТТ с питанием по двойной шине

Для двухтрансформаторных систем электроснабжения, оснащенных секционным автоматическим выключателем необходимо использовать четыре группы ТТ для определения тока на различных участках при питании по двойной шине, две группы установлены по обе стороны нагрузки, соединенные параллельно.

Использование нескольких групп ТТ при такой схеме позволяет не увеличивать ток фильтра 1 для компенсации гармонических искажений нагрузки 2 в аварийном режиме, при выходе из строя трансформатора 2 и замыкании секционного выключателя. Подключение датчиков таким образом обеспечивает компенсацию гармоник нагрузки 2 с использованием мощности фильтра 2.

Все вычисления выполняются системой управления активных фильтрах. При необходимости для подключения ТТ используются суммирующие трансформаторы. Подробная информация указана в 4.3.5 *Применение суммирующих трансформаторов тока.*

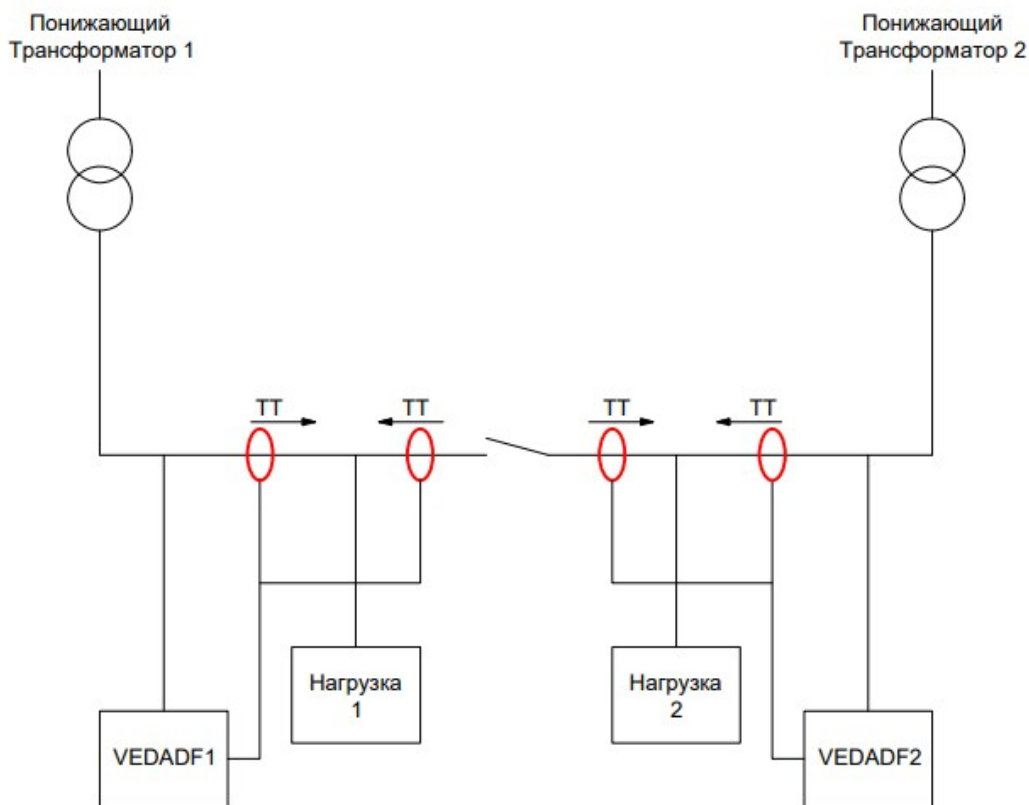


Рисунок 4-24 - Установка ТТ в двухтрансформаторных системах

Примечание:

1. Если требуются многогрупповые ТТ при параллельном подключении ТТ (более одной группы), необходимо убедиться, что все параметры ТТ должны быть одинаковыми.
2. При установке внешнего ТТ для определения тока нагрузки, если требуются многогрупповые ТТ, их интерфейсы должны быть подключены параллельно. Однако, когда модули подключены параллельно, сигнальные интерфейсы ТТ параллельных модулей подключаются последовательно.

4.3.5 Применение суммирующих трансформаторов тока

При использовании нескольких групп ТТ рекомендуется использовать ТТ одинаковых производителей, с одинаковыми характеристиками, для соблюдения точности результатов измерений. Если производители ТТ разные рекомендуется использовать суммирующие трансформаторы для более корректных расчетов тока в активном фильтре.

Суммирующие трансформаторы тока могут использоваться в определенных конфигурациях.

Некоторые примеры пригодных для использования сценариев:

- При компенсации нагрузок, в замкнутом контуре, питаются от двух или более трансформаторов, которые идут параллельно. Затем вторичные стороны должны быть добавлены к входу тока фильтра с помощью трансформатора суммирующего тока.
- При компенсирующих нагрузках, в конфигурации с разомкнутым контуром, где основные ТТ должны быть размещены на двух и более отходящих группах.

Во всех случаях при использовании суммирующих трансформаторов тока отношение должно быть подобрано таким образом, чтобы полный сигнал соответствовал 5 А на вторичной обмотке суммирующего трансформатора, идущего в клеммную колодку активного фильтра.

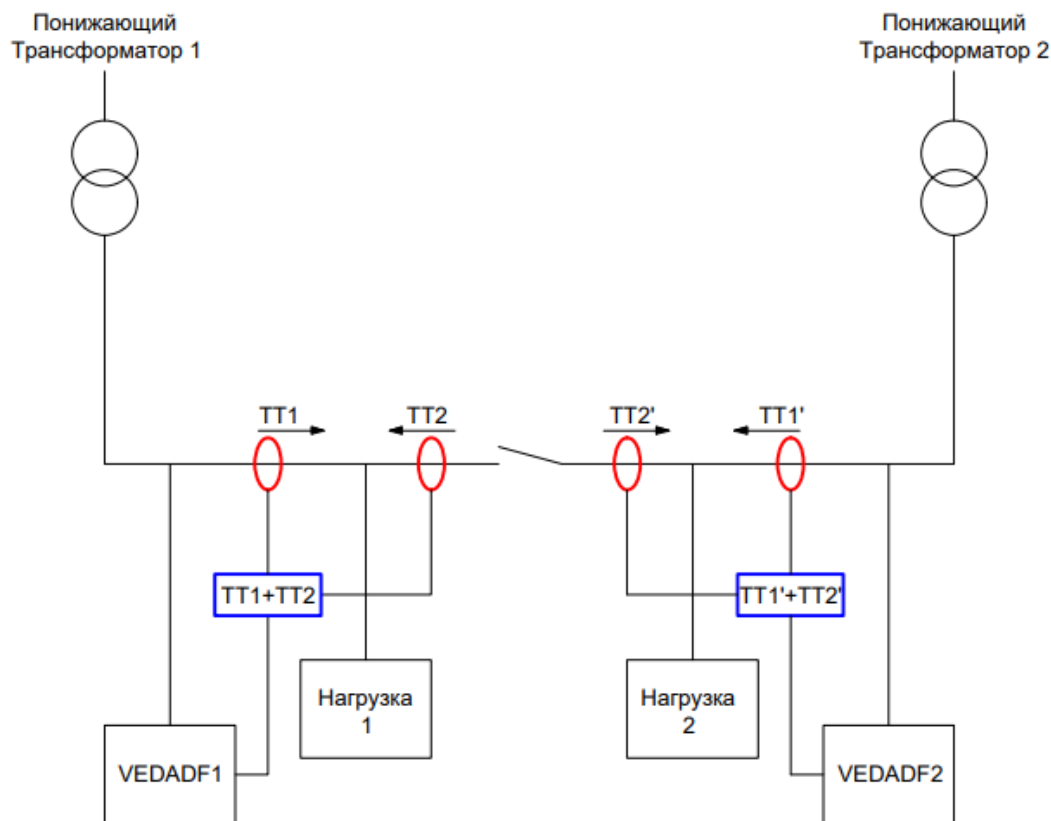


Рисунок 4-25 - Установка ТТ в двухтрансформаторных системах с использованием суммирующих трансформаторов

В аварийном режиме, при отключении одного из трансформаторов и замыкании секционного выключателя, в соответствии с направлением тока в сети и конфигурацией подключения трансформаторов тока (ТТ), суммирующий трансформатор ТТ1+ТТ2 выполняет измерение тока нагрузки, подключенного к шинной секции трансформатора 1, и передает результаты в фильтр 1 для соответствующей компенсации. Аналогично, суммирующий трансформатор ТТ1'+ТТ2' производит измерение тока нагрузки, подключенного к шинной секции трансформатора 2, и передает данные в фильтр 2 для компенсации.

Данная процедура позволяет обеспечить корректное функционирование системы за счет компенсации изменений в текущих нагрузках. В процессе эксплуатации необходимо обеспечить точность измерений, что достигается правильной калибровкой трансформаторов тока. В случае выявления аномалий, операторы должны оперативно принимать меры по устранению неполадок и восстановлению нормальной работы сети.

Также рекомендуется регулярно проводить техническое обслуживание и проверку всех компонентов системы, чтобы минимизировать возможность отказов и повысить надежность всей установки. Обучение персонала по работе с аварийными режимами и оборудованием играет ключевую роль в обеспечении безопасности и эффективности эксплуатации.

4.4 Ряд короткозамкнутых клемм со стороны вторичной обмотки ТТ

После подключения внешнего ТТ к распределению питания, клемма вторичной обмотки ТТ должна быть замкнута накоротко и отключена после подключения кабеля вторичной обмотки ТТ к соответствующей клемме. Пользователи должны самостоятельно настроить это устройство короткого замыкания при подключении ТТ. Перед подключением ТТ к системе убедитесь, что все концы заземления вторичной обмотки трансформаторов замкнуты накоротко и подключены к линии заземления VEDADF, чтобы обеспечить безопасность оператора.

Короткое замыкание кабеля вторичной обмотки ТТ приведено на Рисунок 4-26:

Когда устройству требуется техническое обслуживание, необходимо выполнить следующие процедуры:

1. Перед извлечением модуля переведите скользящую планку 3, 8 и 13 клеммы ТТ в состояние «подключение»;
2. После установки нового модуля переведите скользящую планку 3, 8 и 13 клеммы ТТ в состояние «отключение»;

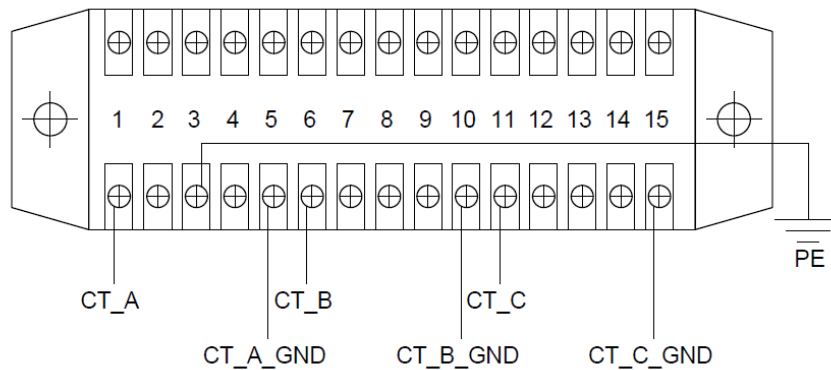


Рисунок 4-26 - Клемма короткого замыкания ТТ

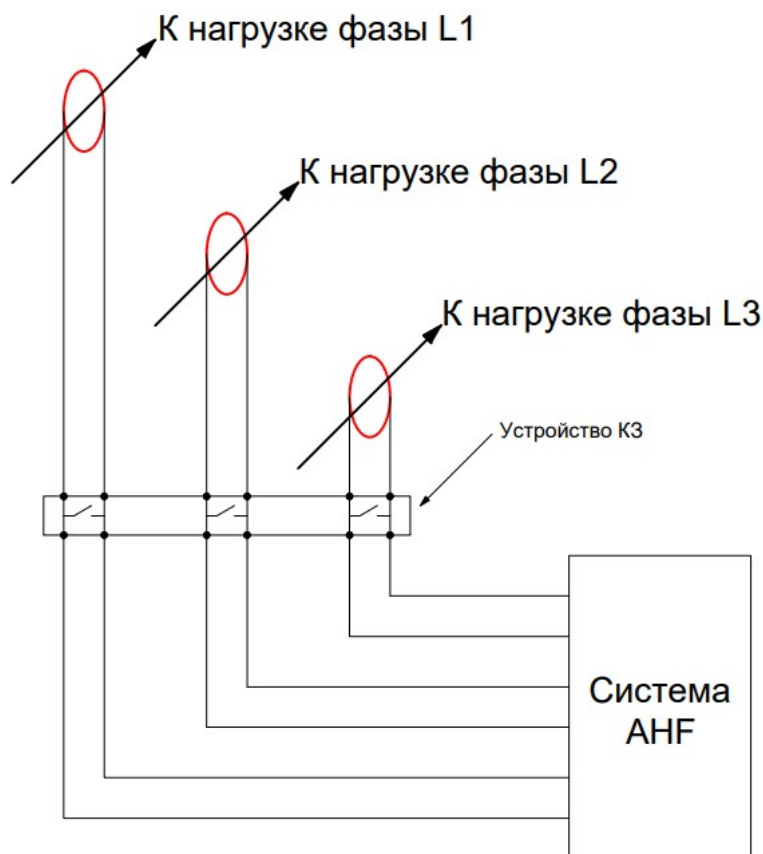


Рисунок 4-27 - Короткое замыкание вторичной обмотки ТТ

Примечание: клеммы к.з. для внешних цепей датчиков включены в комплект поставки активных фильтров VEDADF в шкафом исполнении

Глава 5 Инструкции по проектированию шкафов

При самостоятельном проектировании системы из параллельно соединенных фильтров пользователю необходимо руководствоваться рекомендациями, указанными ниже:

1. Необходимо обеспечить достаточную вентиляцию фильтров внутри корпуса для снижения риска перегрева фильтров (см. 5.1 Проектирование вентиляции шкафа);
2. Необходимо предусмотреть защитное устройство от перегрузки в соответствии с суммарным током параллельно соединенных фильтров или каждого фильтра по отдельности. При установке следует учитывать токовую мощность силового кабеля и перегрузочную способность системы. Рекомендации по выбору номинального тока защитного устройства указаны в Приложение 1 Выбор кабеля и аксессуаров.
3. Необходимо предусмотреть клеммную колодку (клемму к.з.) для подключения внешних датчиков тока ТТ. (см. 4.4 Ряд короткозамкнутых клемм со стороны вторичной обмотки ТТ).
4. Необходимо обеспечить достаточное пространство для обслуживания фильтров и циркуляции нагретого воздуха.

Для шкафов с уровнем IP выше IP4X предлагается отправить чертеж шкафа производителю модулей для подтверждения. Необходимо предоставить следующую информацию:

1. Чертеж внешнего вида шкафа. Вентиляционное отверстие и место установки вентилятора должны быть четко показаны на чертеже.
2. Для шкафа с вентиляторами необходимы данные по объему вытяжного воздуха вентиляторов.
3. Для шкафа с вентиляционными отверстиями требуются данные по эффективной площади вентиляции шкафа.

5.1 Проектирование вентиляции шкафа

При проектировании шкафа очень важен отвод тепла. Поскольку плохой отвод тепла повлияет на номинальные характеристики устройства и может уменьшить срок его службы. Для расчета теплового баланса пользователь может пользоваться информацией по тепловым потерям фильтра, направлению потоков горячего воздуха.

При проектировании шкафа с параллельно подключенными модулями также необходимо учитывать минимальные расстояния между модулями. Фильтры для монтажа в стойку могут монтироваться друг над другом, без дополнительных зазоров. Для фильтров настенного монтажа, при проектировании в шкафах или на стену, необходимо учитывать свободное пространство внизу под фильтром и сверху, для разделения горячих воздушных потоков.

Также при самостоятельном проектировании шкафов следует учитывать свободное пространство для них относительно стен. Пользователь может воспользоваться готовыми решениями и следовать также рекомендациям указанных в Глава 8.

Таблица 5-9 - Тепловые потери

Номинальный ток фильтра	25 A	35 A	50 A	60 A	75 A	100A	150A	100A (PRO)	150A (PRO)
Тепловые потери	520 Вт	728 Вт	1040 Вт	1247 Вт	1560 Вт	2078 Вт	3118 Вт	1386 Вт	2078 Вт

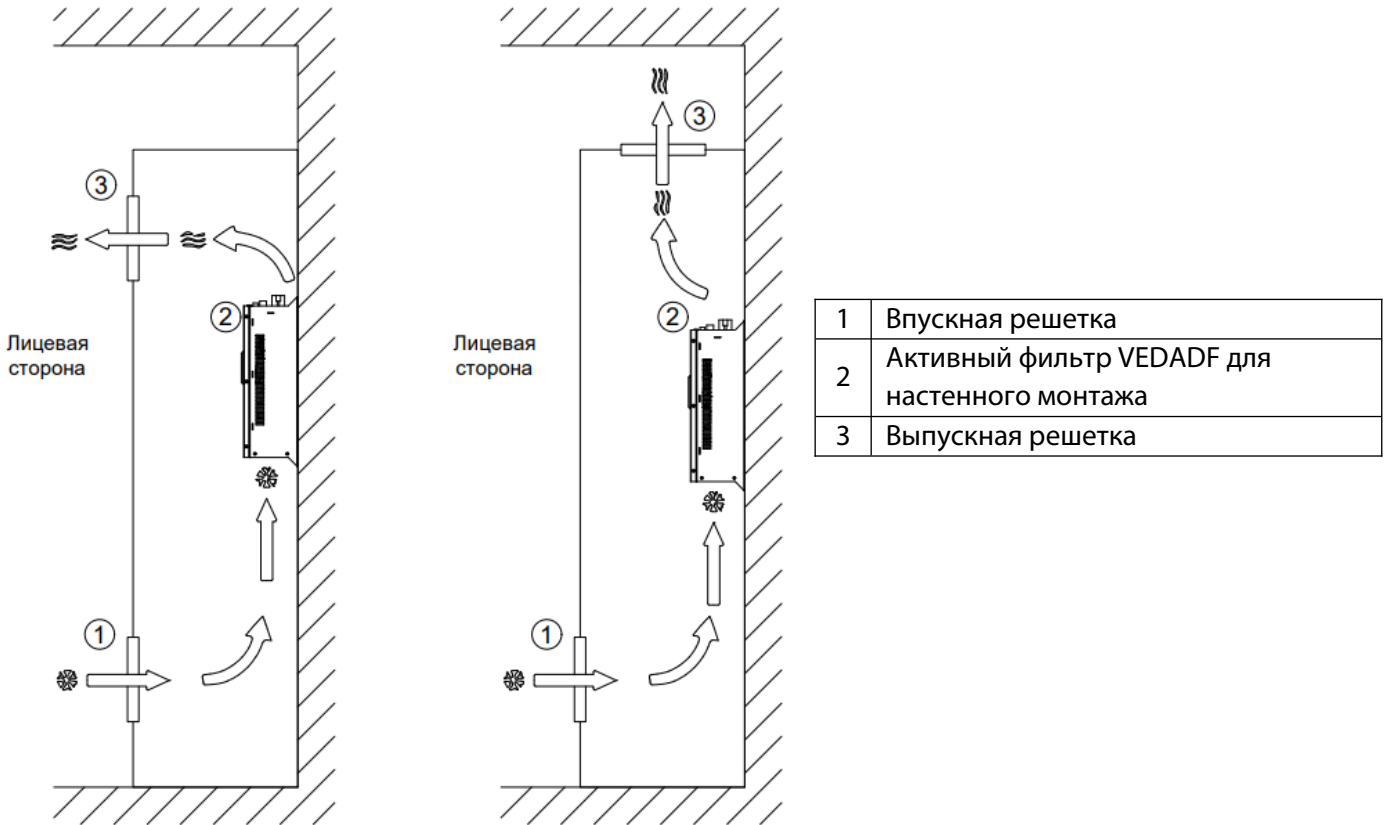


Рисунок 5-28 - Поток воздуха для фильтров для настенного монтажа

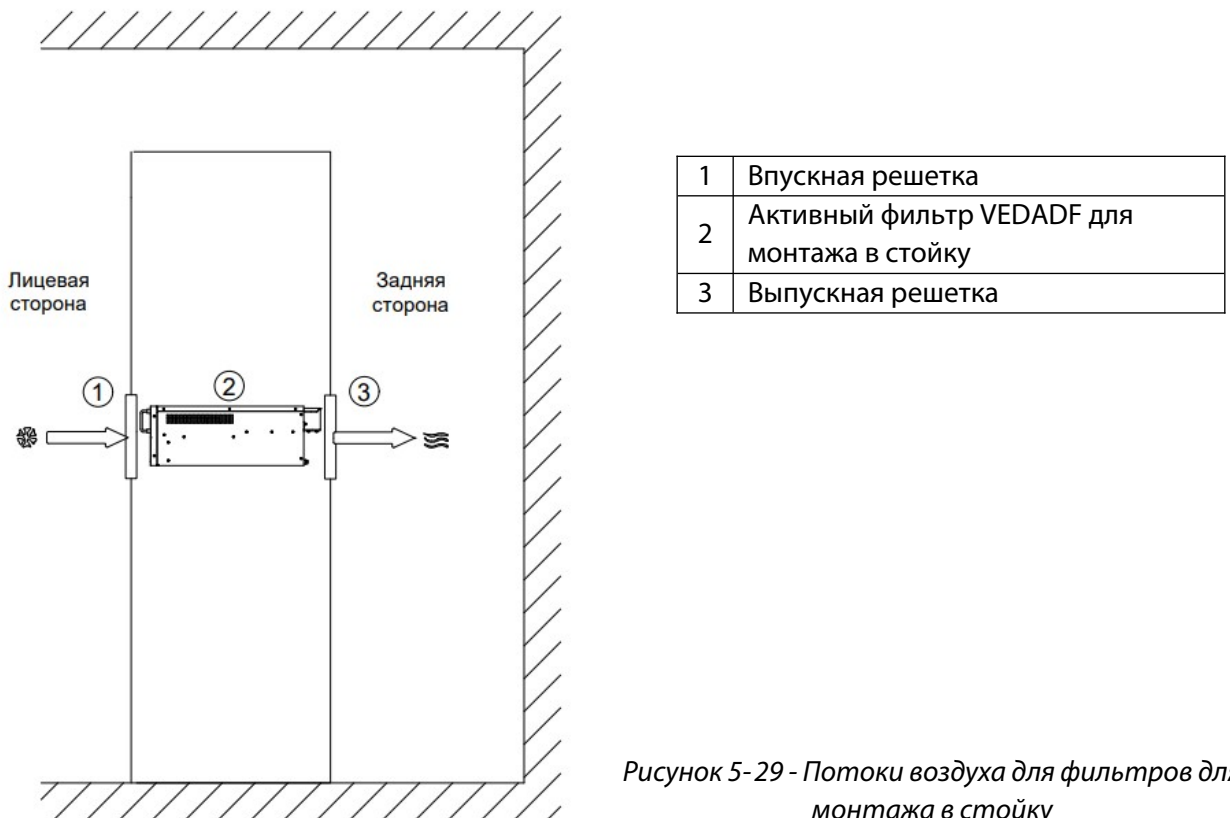
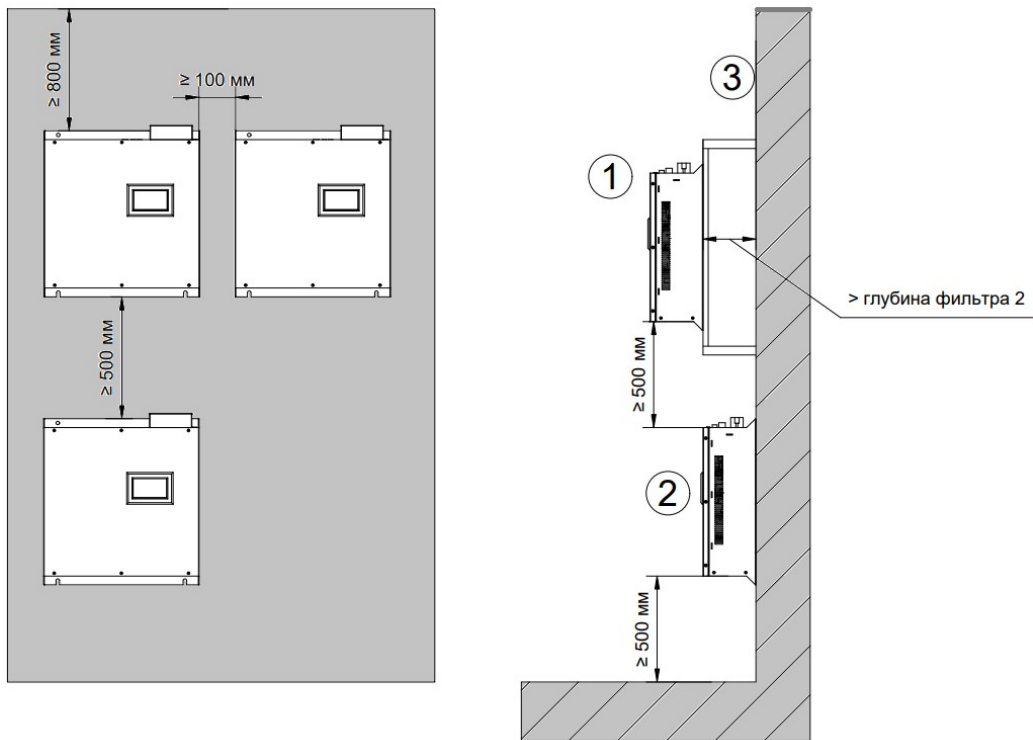


Рисунок 5-29 - Поток воздуха для фильтров для монтажа в стойку



1	Активный фильтр VEDADF настенного монтажа (1)
2	Активный фильтр VEDADF настенного монтажа (2)
3	Кронштейн для фильтра

Рисунок 5-30 - Свободное пространство для фильтров настенного монтажа

При проектировании шкафа с VEDADF можно рассматривать 2 варианта охлаждения: естественное воздушное охлаждение, принудительное воздушное.

5.1.1 Естественное воздушное охлаждение

Модуль VEDADF оснащен вентиляторами, установленными внутри модуля для охлаждения.

Таблица 5-10 – Расход воздуха встроенных вентиляторов

Напряжение питания фильтра 380/400 В							
Номинальный ток фильтра	25/35 А	50А/60 А	75 А	100 А	150 А	100 А (PRO)	150 А (PRO)
Расход воздуха встроенных вентиляторов	336 л/с	112 л/с	222 л/с	336 л/с	360 л/с	226 л/с	226 л/с
Уровень шума (полная нагрузка)	< 56 дБ	< 56 дБ	< 56 дБ	< 56 дБ	< 65 дБ	< 65 дБ	< 65 дБ
Напряжение питания фильтра 660/690 В							
Номинальный ток фильтра	25/35/50 А			60/75/100 А			
Расход воздуха встроенных	152 л/с			360 л/с			

вентиляторов	
Уровень шума (полная нагрузка)	< 65 дБ

Когда модули установлены в шкафу, необходимо предусмотреть достаточную площадь вентиляции как на передней, так и на задней дверце. Если к внешнему виду корпуса и классу защиты не предъявляются особые требования, то в первую очередь следует выбирать естественное воздушное охлаждение.

Естественное воздушное охлаждение должно отвечать следующим требованиям:

1. Площадь вентиляции передней панели шкафа должна быть не менее чем в 1,5 раза больше суммарной площади вентиляции передней панели всех модулей.
2. Площадь вентиляции задней панели шкафа должна быть не менее чем в 1,5 раза больше суммарной площади вентиляции задней панели всех модулей.
3. Определение эффективной площади вентиляции:
 - Эффективная площадь вентиляции передней панели модуля: суммарная площадь всех вентиляционных отверстий на передней панели модуля
 - Эффективная площадь вентиляции задней панели модуля: суммарная площадь всех вентиляционных отверстий на задней панели модуля
 - Эффективная площадь вентиляции передней панели шкафа: суммарная площадь всех вентиляционных отверстий на передней дверце шкафа
 - Эффективная площадь вентиляции задней панели шкафа: суммарная площадь всех вентиляционных отверстий на задней дверце шкафа
4. Расположение вентиляционного отверстия на передней и задней дверце шкафа должно быть расположено напротив положения вентиляционного отверстия модуля.

Примечание: Вышеуказанные стандарты относятся к шкафам IP2X или IP3X, для шкафов более высокого уровня IP может потребоваться установка дополнительных вентиляторов для улучшения рассеивания тепла, пожалуйста, свяжитесь с компанией VEDA MC для получения дополнительной поддержки.

5.1.2 Принудительное воздушное охлаждение с помощью вентиляторов

Установка вентиляторов в шкафу с целью охлаждения называется принудительным охлаждением и имеет 2 распространенные конструкции:

1. Естественное воздушное охлаждение на передней стороне, принудительное охлаждение с помощью вентилятора на задней стороне. Площадь вентиляции передней панели шкафа должна быть не менее чем в 1,5 раза больше площади вентиляции передней панели модуля. Объем вытяжного воздуха вентиляторов в задней части должен быть не менее чем в 1,5 раза больше суммарного объема расхода воздуха всех модулей.
2. Принудительное воздушное охлаждение с помощью вентилятора с передней и задней стороны. Объем вытяжного воздуха вентиляторов на передней и задней дверце должен быть не менее чем в 1,5 раза больше суммарного объема тепла всех модулей.

Расположение вентиляционных отверстий шкафа должно быть напротив вентиляционных отверстий модуля, а положение установки вентилятора должно быть направлено напротив положения переднего или заднего вентиляционного отверстия модуля.

Глава 6 Настройка работы фильтра

Активные фильтры VEDADF настенного монтажа имеют встроенный сенсорный экран 4.3", обеспечивающий настройку параметров для работы фильтра. Фильтры для монтажа в стойку оснащаются данной панелью опционально.

Для настройки фильтров для монтажа в стойку без встроенного сенсорного экрана может быть использована внешняя сенсорная панель 7" (см. Глава 7). Чаще всего такое исполнение фильтров используется для параллельно соединения.

6.1 Краткое руководство

Для стандартной установки с использованием одного модуля выполните следующие действия (по вопросам обращайтесь в компанию VEDA MC):

1. Убедитесь в правильности и безопасности подключений, и следуйте инструкциям производителя.
2. Подайте питание на VEDADF. Начнется инициализация экрана мониторинга.
3. После инициализации экрана мониторинга на экране нажмите **«Settings»**. Когда появится запрос на ввод пароля, введите начальный пароль «080808» и нажмите **«Log In»**.
4. Проверьте, соответствуют ли настройки **«CT Ratio»**, **«CT Location»** и **«Total Capacity»** фактической установке. Если нет, их следует установить так, чтобы они соответствовали фактической установке.
5. Установите параметры, которые должны быть настроены заранее, подробнее см. п. 4.
6. Вернитесь на главную страницу, нажмите кнопку **«Power ON»** и подтвердите ее во всплывающем диалоговом окне.

6.2 Интерфейс данных

- Нажмите **«Data»** в главном меню и войдите в главный интерфейс данных;
- Нажмите **«Voltage»**, чтобы проверить форму волны и спектр напряжения сети;
- Нажмите **«Current»** и войдите в главный интерфейс тока.
- Нажмите **«Grid Current»**, чтобы проверить информацию о токе сети;
- Нажмите **«Waveform»** и **«Spectrum»**, чтобы проверить форму волны и спектр тока сети
- Аналогично, нажмите **«Load Current»** и **«Comp. Current»**, чтобы проверить информацию о токе нагрузки и токе компенсации;
- Нажмите **«Power Analysis»**, чтобы проверить данные о мощности на стороне сети и на стороне нагрузки, включая полную мощность, активную мощность и реактивную мощность.
- Нажмите **«IO/Temp.»**, чтобы проверить состояние ввода/вывода и температуру узла.

Примечание: во время работы температура может быть очень высокой. Отображаемая температура ниже 95°C считается нормальной.

6.3 Настройки параметров

- Нажмите **«Settings»**, чтобы войти в интерфейс входа в систему. Введите пароль для входа в систему и войдите в основной интерфейс для установки параметров.
- Нажмите **«System Parameter»**, чтобы войти в интерфейс системных параметров. Здесь указаны:
 - Operation Mode (Режим работы),
 - Power ON Mode (Режим включения питания),
 - CT Location (Расположение датчиков тока),
 - Quantity (Количество),

- Total Capacity (Общая мощность)
- Comp.Rate (Скорость компенсации).

Когда необходимо установить коэффициент компенсации, нажмите на поле с цифрами справа от слова «**Comp. Rate**», после чего откроется окно для ввода числа. После ввода числа нажмите «**OK**», и на экране появится надпись «**Success**».

Примечание: VEDADF оснащен тремя основными функциями: компенсация гармоник (H), реактивная компенсация (Q) и компенсация асимметрии трехфазной сети (B), составляющими в целом 12 «Режимов работы»: 0, Компенсация гармоник; 1, H+Q; 2, H+Q+B; 3, Auto-aging; 4, H+B+Q; 5, H+B; 6, Q+H; 7, Q+H+B; 8, Q+B+H; 9, B+H; 10, B+H+Q; 11, B+Q+H.

Функция «**Auto-aging**» предназначена для особых случаев. Она переводит VEDADF в режим источника реактивной мощности. Не переключайтесь в этот режим при нормальном режиме работы. Различные комбинации функций представляют различные приоритеты, например, комбинация H+Q+B означает преимущественную компенсацию гармоник, затем реактивной мощности и асимметрии трехфазной сети.

- Нажмите несколько раз на кнопку «**Page Down**», чтобы войти в интерфейс «**Harmonic Comp.**». Компенсация нечетных гармоник и компенсация четных соответственно;
- Нажмите кнопку «**Page Down**», чтобы войти в интерфейс «**Power Saving Function**» и «**Rest day**».
- Нажмите «**Settings**» в главном меню, чтобы вернуться к интерфейсу входа в систему. Пользователь может нажать кнопку «**Log in**», чтобы войти в главный интерфейс настройки параметров;
- Нажмите «**Monitor Parameter**», чтобы войти в интерфейс параметров монитора. Пользователь может установить язык и отображаемое время.
- Нажмите кнопку «**Exit**», чтобы выйти из интерфейса «**Settings**». Если вам необходимо изменить параметры в разделе «**Settings**», введите пароль для повторного входа;
- После завершения настройки параметров нажмите кнопку «**Main**» в главном меню, чтобы вернуться к интерфейсу. Нажмите кнопку «**Power On**», после чего на экране появится надпись «**Are you sure?**». Нажмите «**Enter**», и VEDADF будет включен; нажмите «**Cancel**», и он по-прежнему будет находиться в режиме ожидания (статус «**Stop**»).

6.4 Интерфейс записи

- Нажмите «**Record**» в главном меню, чтобы войти в интерфейс записи
- Нажмите «**Alarm**», чтобы войти в интерфейс сигнализации, нажмите «**Active**» и «**History**» чтобы проверить информацию об активном и хронологическом аварийных сигналах;
- Нажмите «**Operations**», чтобы войти в интерфейс операций. В нём отображаются имя, время начала, исходное и установленное значение операций по истории.

Примечание: обычно не разрешается удалять информацию об аварийных сигналах, иначе это может привести к полной потере записи истории.

Подробное описание параметров и описания работы со встроенным 4.3 дюйма см. в *Руководство по настройке встроенной сенсорной панели управления 4.3" VEDADF*.

Глава 7 Внешняя панель оператора 7 дюймов

7.1 Описание работы панели оператора

При управлении системой из нескольких активных фильтров VEDADF необходимо использовать внешнюю панель оператора 7". Этот раздел посвящен описанию работы и настройке параметров панели.



Режим работы	Описание
Параллельная работы фильтров настенного монтажа со встроенной панелью 4.3"	<ul style="list-style-type: none"> – Вся настройка параметров и управления осуществляется через внешнюю панель оператора 7". – В панели оператора 7" должно быть установлено количество фильтров, которые находятся под управлением панели (параметр «Slave module quantity»). – В панели оператора 7" должно быть установлено значение суммарного тока всех фильтров, которые находятся под управлением панели (параметр «Total Capacity»). – Адресация модулей производится через встроенную панелью 4.3". Dip-переключатель всех фильтров должен быть установлен в положение «0000».
Параллельная работы фильтров для монтажа в стойку со встроенной панелью 4.3"	<ul style="list-style-type: none"> – Вся настройка параметров и управления осуществляется через внешнюю панель оператора 7". – В панели оператора 7" должно быть установлено количество фильтров, которые находятся под управлением панели (параметр «Slave module quantity»). – В панели оператора 7" должно быть установлено значение суммарного тока всех фильтров, которые находятся под управлением панели (параметр «Total Capacity»). – Адресация модулей производится через встроенную панелью 4.3". Dip-переключатель всех фильтров должен быть установлен в положение «0000».
Параллельная работы фильтров для монтажа в стойку со светодиодной индикацией	<ul style="list-style-type: none"> – Вся настройка параметров и управления осуществляется через внешнюю панель оператора 7". – В панели оператора 7" должно быть установлено количество фильтров, которые находятся под управлением панели (параметр «Slave module quantity»). – В панели оператора 7" должно быть установлено значение суммарного тока всех фильтров, которые находятся под управлением панели (параметр «Total Capacity»). – Dip-переключатель всех фильтров должен быть установлен в соответствии с номером фильтра в системе (подробней см. 3.5 Подключение нескольких модулей)

Также допускается конфигурации, в которых предусмотрена параллельная работы фильтров с одной внешней сенсорной панелью 7" для нескольких шкафов или с использованием нескольких панелей. Для реализации таких решений обратитесь в компанию ВЕДА МК.

При необходимости внешняя панель оператора может использоваться и для управления одним фильтром настенного монтажа или монтажа в стойку.

7.2 Краткое руководство

Для стандартной установки с использованием нескольких модулей, подключенных параллельно выполните следующие действия (по вопросам обращайтесь в компанию VEDA MC).


1. Убедитесь в правильности и безопасности подключений, и следуйте инструкциям производителя.
2. Подайте питание на VEDADF. Начнется инициализация сенсорного экрана.
3. После инициализации сенсорного экрана нажмите на главном экране  и выберите «Settings». Когда появится запрос на ввод пароля, введите начальный пароль «080808».
4. Проверьте, соответствуют ли настройки «CT Ratio», «CT Location», «Slave module quantity» и «Total Capacity» фактической установке. Если нет, их следует установить так, чтобы они соответствовали фактической установке.
5. Установите параметры, которые должны быть настроены заранее, подробнее см. п. 4.
6. Нажмите на главном экране  и нажмите «Power on» во всплывающем вспомогательном меню, чтобы запустить систему.


7.3 Основной интерфейс

Основной интерфейс сенсорного управления/мониторинга состоит из строки заголовка и страницы.

7.3.1 Строка заголовка

Строка заголовка — это полоса в верхней части экрана. Его содержание будет меняться в зависимости от страниц. У системы есть четыре состояния:

- **Stop:** Система включена, но функция компенсации не запущена (она находится в активном режиме).
- **Run:** Система в работе.
- **Alarm:** Отказ системы.
- **Offline:** Связь между монитором и платой управления нарушена. Нажмите  на интерфейсе, чтобы открыть главное меню.

Нажмите  на любой странице, чтобы вызвать вспомогательное меню, а затем выполнить операции для VEDADF, такие как запуск, выключение и устранение неисправности.

7.3.2 Основная операция

Основные операции на сенсорном экране/экране монитора включают нажатие и сдвиг.

- **Нажатие:** Коснитесь экрана пальцем и отпустите.
- **Сдвиг:** Коснитесь экрана пальцем и переместите его. Перемещайте влево и вправо в пустом пространстве страницы, чтобы менять страницы вторичного меню. Перемещайте вверх и вниз для прокрутки к другому содержимому, которое не отображается на экране

7.4 Интерфейс данных

- Нажмите кнопку «**BASIC**» в нижнем меню главного интерфейса, чтобы войти в интерфейс информации в реальном времени (информация в реальном времени включает основную информацию о напряжении и токе, информацию о сухих контактах, информацию об анализе гармоник и информацию о мощности). Пользователь может проверить информацию о напряжении сети, токе сети, токе нагрузки и токе компенсации;
- Нажмите кнопку «**I/O**» в строке заголовка, чтобы проверить информацию о сухих контактах. Различные состояния сухих контактов различаются по цвету: зелёный указывает на нормальную работу, красный — на аварийный сигнал, а серый — на останов;
- Нажмите кнопку «**HARMO**» в строке заголовка, монитор перейдет в интерфейс анализа гармоник. Пользователь может проверить THD напряжения сети, тока сети и тока нагрузки.
- Нажмите кнопку «**POWER**» в строке заголовка, монитор перейдет в интерфейс информации о питании. Пользователь может проверить информацию о мощности на стороне сети и нагрузки, включая полную мощность, активную мощность и реактивную мощность.
- Нажмите кнопку «**WAVES**» в строке заголовка; пользователь может проверить осциллограмму напряжения сети, пользователь может проверить осциллограммы тока сети, тока нагрузки и тока компенсации, нажав на другие кнопки «**Waveform**».
- Нажмите «**BASIC**» вверху, чтобы вернуться к разделу «Информация в реальном времени»

7.5 Настройка параметров

- Нажмите кнопку «**SYSTEM**» в строке заголовка, чтобы войти в интерфейс входа в систему настройки, и введите пароль, чтобы войти в интерфейс настройки системы. «**SYSTEM**»; можно настроить режим работы, режим включения, местоположение ТТ, количество ведомых модулей и общую мощность;
- Нажмите кнопку «**HARMO.**», чтобы войти в интерфейс «**2nd-50th Harmonics Comp.Setup**», можно настроить скорость компенсации 2-й-50-й гармоник
- Во время работы VEDADF, если пользователь не удовлетворен эффектом компенсации от информации в реальном времени, отображаемой, настройки можно изменить, нажав кнопку «**SYSTEM**».

Примечание: Нажмите «Operation Mode» в интерфейсе настройки системы, пользователь также может увидеть 12 «Режимов работы». Режим 0 — «Harmonics», что эквивалентно «Harmonics Comp.». Режим 0 «Operation Mode» на 4,3-дюймовом экране. Кроме того, в других режимах 7-дюймовый экран и 4,3-дюймовый экран полностью совпадают.

- Нажмите кнопку «**COMM.**» чтобы войти в интерфейс настройки связи.

7.6 Прочая информация

- Нажмите кнопку «**Records**» в главном интерфейсе, чтобы войти в интерфейс информации об аварийных сигналах. Пользователь может проверить информацию об активных аварийных сигналах, историю аварийных сигналов и операции;
- Нажмите кнопку «**About**», чтобы войти в интерфейс версии.
- Нажмите кнопку «**Help**», чтобы войти в интерфейс справочной информации.

Подробное описание параметров и описания работы с внешним дисплеем 7 дюймов см. в *Руководство по настройке сенсорной панели управления 7" для параллельной работы VEDADF*

7.7 Размеры и клеммы

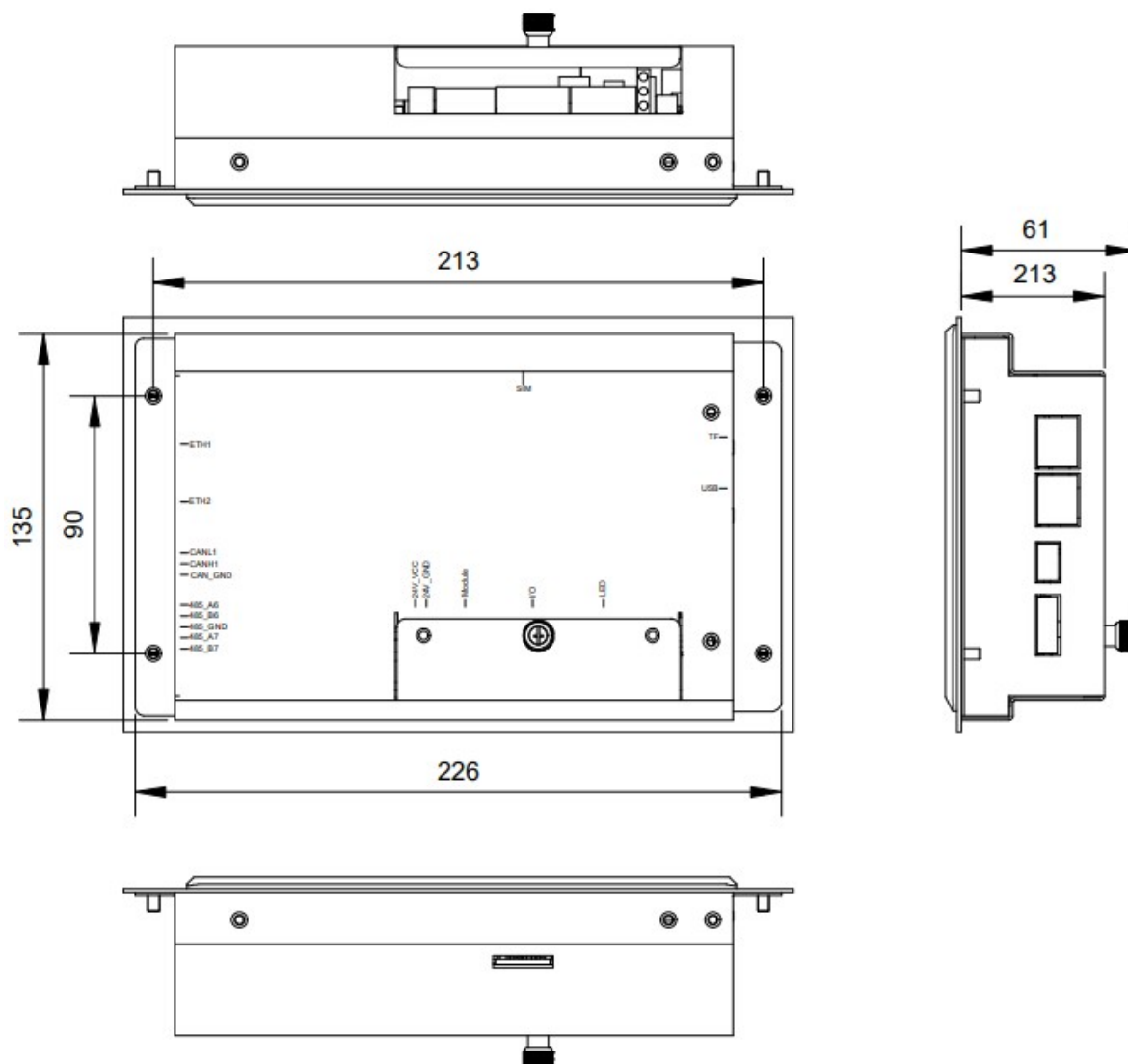


Рисунок 7-31 - Размеры 7-дюймового дисплея

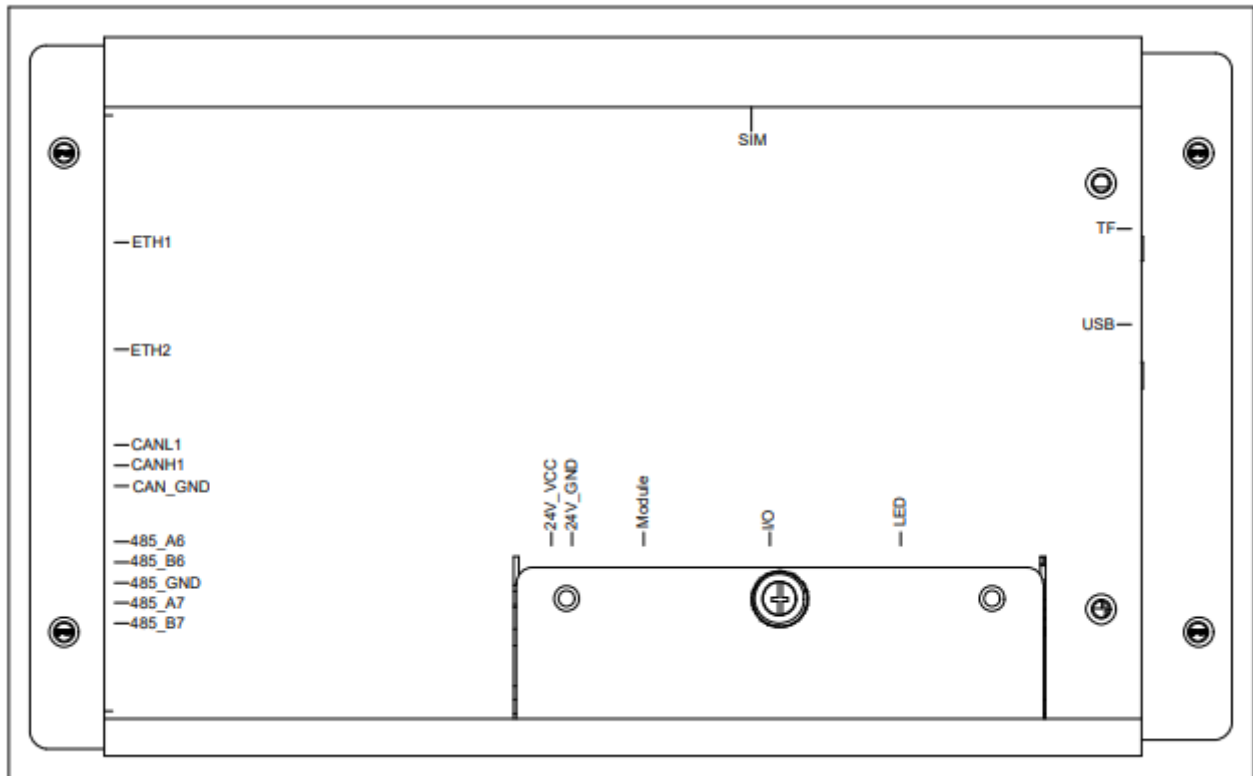


Рисунок 7-32 - Клеммы 7-дюймового дисплея

Таблица 7-11 - Описание клемм панели 7 дюймов

Маркировка	Описание
ETH_1	Разъем для подключения интерфейса RJ-45 (опция)
ETH_2	
CANL1	Клеммы для подключения интерфейса CAN
CANH1	
CAN_GND	
RS-485_A6	Клеммы для подключения интерфейса RS-485
RS-485_B6	
RS-485_GND	
RS-485_A7	Клеммы для подключения интерфейса RS-485
RS-485_B7	
24_VCC	Клеммы для подключения питания панели 24VDC
24_GND	
Module	Для соединения панели с фильтром, при отсутствии внешнего питания 24 VDC
I/O	Штекер для подключения дополнительной опции связи +E (Ethernet+2RO+2DI)
LED	Штекер для подключения к индикации Работа/Авария/ кнопка аварийного отключения

Глава 8 Шкафное исполнение VEDADF

8.1 Описание

Активные фильтры VEDADF в шкафном исполнении представляют собой готовое решение из параллельно соединенных модулей активного фильтра из номиналов 25/35A, 50/60, 75, 100 и 150 (в том числе PRO). Номинальный ток активного фильтра в шкафном исполнении определяется суммарным током параллельно соединенных модулей.

Основные элементы активного фильтра VEDADF в шкафном исполнении:

- Модули активного фильтра настенного монтажа или для монтажа в стойку (до 8-ми шт.);
- Сенсорная панель 7" на лицевой двери шкафа;
- Клеммы к.з. для вторичных цепей трансформатора;
- Автоматический выключатель для защиты;
- Индикаторы состояния фильтра (работа, авария);
- Кнопка для аварийного отключения;
- Вентиляторы для принудительной вентиляции и термостат (в зависимости от типоразмера корпуса);
- Понижающий трансформатор собственных нужд.

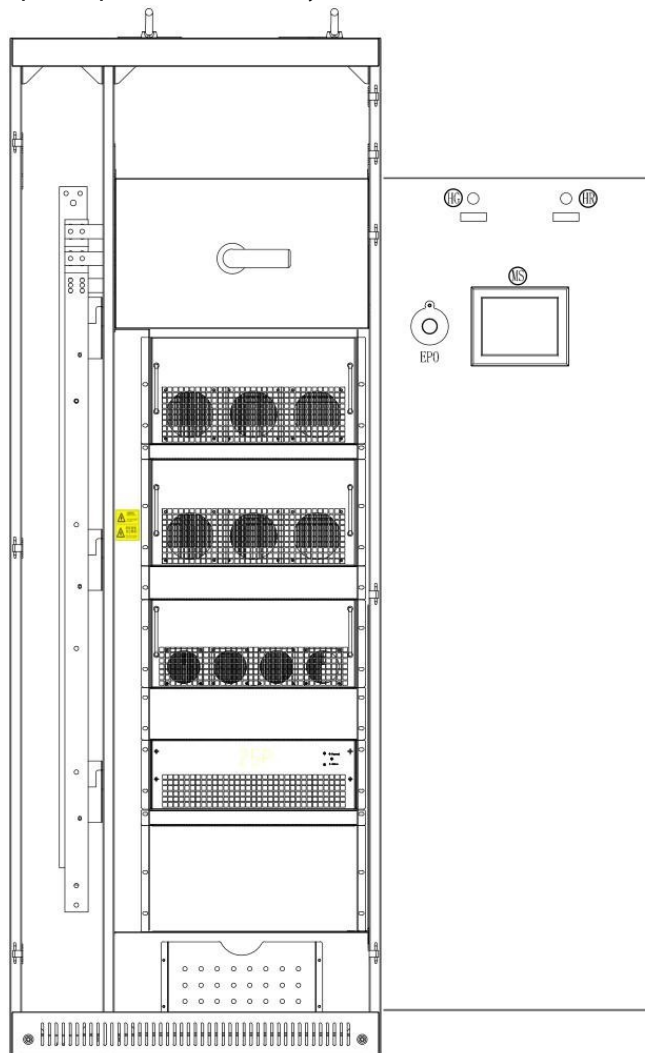


Рисунок 8-33 – Конструкция активного фильтра в шкафном исполнении

8.1.1 Стандартные шкафы для VEDADF

Активные фильтры в шкафом исполнении могут быть реализованы в нескольких типоразмерах корпусов, в зависимости от количества соединяемых модулей, требований к степени защиты корпуса и способу обслуживания.

Пользователь также может использовать эти данные для проектирования шкафа самостоятельно, учитывая рекомендации в *Глава 5 Инструкции по проектированию шкафов*.

Таблица 8-12 - Стандартные шкафы для VEDADF с напряжением 400В

Типо-размер	Габариты, мм (ВхШхГ)	Номинальный ток фильтров, А	Количество фильтров, шт.
F0	2200x600x1000	25-150	5
		25-150 (PRO)	6
F1	2200x800x800	25-150	5
		25-150 (PRO)	6
F2	2200x800x1000	25-150	5
		25-150 (PRO)	6
F3	2200x1000x1000	25-150	5
		25-150 (PRO)	6
F4	2200x800x600	25-150	2
		25-150 (PRO)	3
F5	2200x1200x600	25-150	4
		25-150 (PRO)	5
F6	1800x700x900	25-150	3
		25-150 (PRO)	4
F7	2200x1000x1000	25-150	3
		25-150 (PRO)	4

Таблица 8-13 - Стандартные шкафы для VEDADF с напряжением 600В и 690В

Типо-размер	Габариты, мм (ВхШхГ)	Номинальный ток фильтров, А	Количество фильтров, шт.
F2	2200x800x1000	25-100	5
F3	2200x1000x1000	25-100	5
F4	2200x800x600	25-100	3
F5	2200x1200x600	25-100	3

Таблица 8-14 - Технические характеристики стандартных шкафов для VEDADF

Типо-размер	Кабельный ввод	Вентиляция	Способ обслуживания	Степень защиты
F0	Снизу/Сверху	Естественная	Двухстороннее	IP20
F1				
F2				
F3				
F4	Сверху	Принудительная	Одностороннее	IP20
F5	Снизу	Принудительная	Одностороннее	IP20
F6	Снизу	Принудительная	Двухстороннее	IP54
F7	Снизу	Принудительная	Двухстороннее	IP54

Примечания:

1. В шкафы F1 и F2, при установке 5 модулей активного фильтра мощностью 150А рекомендуется выполнять кабельный ввод сверху. При использовании кабельного ввода снизу потребует специальную коммутационную аппаратуру и увеличение стоимости оборудования.
2. Шкафы F0 – F3 могут быть модернизированы до IP31.

8.2 Монтаж и подключение**8.2.1 Транспортировка и механический монтаж**

Существует два метода перемещения шкафов:

1. Перемещение с верхними точками крепления: используются 4 рым болта на верхней части шкафа;
2. Перемещение с нижними точками крепления: применяются соответствующие средства.

Примечание: при перемещении шкафа снизу спереди, демонтируйте переднюю и заднюю панель снизу. На Рисунок 8-34 показано, как он выглядит после разборки; когда шкаф будет перемещен в указанное место, снова закрепите переднюю и заднюю панели.

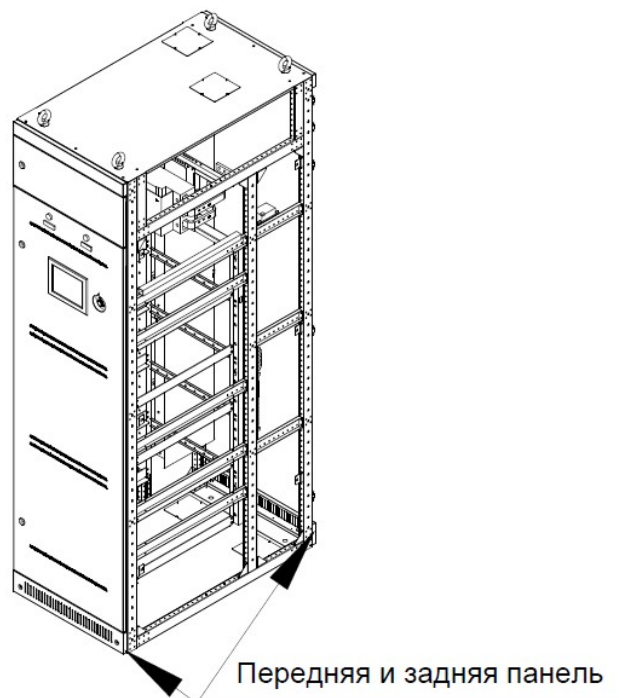


Рисунок 8-34 - Передняя и задняя панели шкафного исполнения VEDADF

Перед установкой выполните следующую проверку:

1. Проверьте, нет ли повреждений при транспортировке внутри и снаружи системы; если таковые имеются, немедленно свяжитесь с перевозчиком.
2. Проверьте этикетку на изделии и подтвердите модель системы. Этикетка прикреплена к боковой стенке, на ней указана информация о модели VEDADF, мощности и основных параметрах.

8.2.2 Требования к окружающей среде

Шкафы предназначены для установки внутри помещений. Пожалуйста, обеспечьте чистоту и хорошую вентиляцию помещения. Не храните шкафы в помещении до установки.

Внутренняя система обеспечивает интеллектуальное воздушное охлаждение, позволяя холодному воздуху поступать через решетку перед шкафом, а горячему воздуху выходить из решетки за шкафом. Запрещается перекрывать вентиляционное отверстие. Для обеспечения длительной и стабильной работы необходимо соблюдать следующие требования к окружающей среде:

1. Температура окружающей среды для VEDADF должна находиться в диапазоне от -10°C до 40°C;
2. Запрещается хранить VEDADF в запыленных помещениях или в помещениях с токопроводящей пылью, а также с коррозионным или взрывоопасным газом;
3. Запрещается хранить VEDADF в среде с сильным магнитным полем, ядерным излучением или мощными радиочастотными помехами от других устройств;
4. Влажность окружающей среды для VEDADF должна быть менее 95%; без конденсации, иначе это может привести к необратимому повреждению VEDADF и угрозе безопасности персонала;
5. Высота установки VEDADF не должна превышать 1 500 м над уровнем моря; если она превышает 1 500 м, номинальные выходные характеристики устройства должны быть снижены;
6. При установке VEDADF не допускается резкая вибрация, сильные удары или большой наклон, иначе это может привести к необратимому выходу системы из строя;
7. При установке VEDADF должно быть обеспечено достаточное рабочее пространство для облегчения эксплуатации и обеспечения вентиляции;
8. Расстояние от передней и задней части всего устройства (вентиляционного отверстия сзади) до стены не должно быть менее 800 мм, а расстояние от верхней части до крыши не должно быть менее 300 мм;
9. Расстояние от передней и задней части всего устройства (вентиляционного отверстия сверху) может быть установлено напротив стены, а расстояние от верхней части до крыши не должно быть менее 500 мм.

Примечание: система устанавливается только на бетонные или другие невоспламеняющиеся поверхности.

8.2.3 Электрическое соединение



ПРЕДУПРЕЖДЕНИЕ

Должно выполняться квалифицированными техническими специалистами. Для любых других устройств, не описанных в настоящем руководстве, при поставке прилагаются подробные материалы по механическому и электрическому монтажу.

8.2.3.1 Электрический монтаж



ПРЕДУПРЕЖДЕНИЕ

Перед подключением убедитесь, что выключатель в распределительном помещении входного питания системы VEDADF в состоянии «выключено», а предупреждающая табличка прикреплена для предотвращения доступа посторонних лиц к выключателю.

Все электрические соединения внутри корпуса активного фильтра VEDADF в шкафом исполнении выполнены. Для электрического монтажа требуется подключить внешний силовой кабель питания и сигнальный кабель ТТ.

Для подключения кабельных соединений после надлежащей установки фильтра выполните следующие действия:

1. Убедитесь, что все входные распределительные выключатели питания полностью выключены.
2. Откройте переднюю дверцу шкафа, и вы увидите шину, соединяющуюся с силовым кабелем.
3. Подсоедините промаркируйте внешние кабели питания (L1/L2/L3 используется взаимно однозначное соответствие желтого/зеленого/красного), как показано на *Рисунок 8-35*.

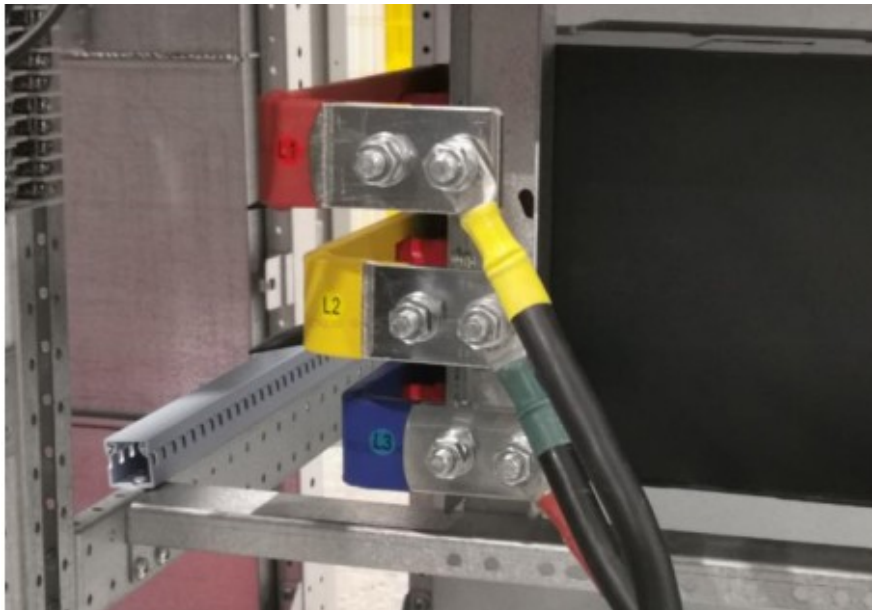


Рисунок 8-35 - Подключение силового кабеля

4. Подключите защитное заземление и другие необходимые кабели заземления к точке заземления PE; все шкафы VEDADF должны быть подключены к заземлению системы пользователя.
5. Подключите и промаркируйте внешний сигнальный кабель ТТ к клеммной колодке (клеммы к.з.) внутри корпуса фильтра, в соответствии с типом установки.
6. Закройте входную дверцу.



ПРЕДУПРЕЖДЕНИЕ

Подключение заземляющего провода должно соответствовать соответствующим международным стандартам.



ПРЕДУПРЕЖДЕНИЕ

Несоблюдение требований по установке заземления может привести к электромагнитным помехам, поражению электрическим током и пожару.

Выбор диаметра силовой и сигнальной линии системы см. в *Приложение 1 Выбор кабеля и аксессуаров*.

8.2.3.2 Проводка ТТ

Активные фильтры VEDADF в шкафом исполнении соответствуют сетевому подключению 3 фазы/4 жилы и должны использовать три датчика тока ТТ, отдельно подключенные к фазе L1, фазе L2 и фазе L3, как показано на *Рисунок 3-9* и *Рисунок 3-11*.

Для подключения внешних кабелей ТТ необходимо использовать экранированную витую пару (STP) и разделять от кабеля питания, с целью повышения точности измерения и уменьшения помех.

В составе шкафного исполнения есть клеммная колодка (клемма к.з.) для подключения внешнего кабеля ТТ.

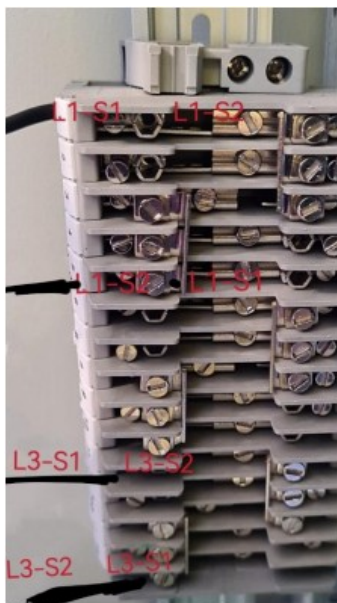


Рисунок 8-36 - Подключение внешнего кабеля ТТ

Система поддерживает подключение источника питания и стороны нагрузки ТТ. Подробную информацию о ТТ см. Глава 4. Выбор диаметра кабеля ТТ см. в Приложение 1 Выбор кабеля и аксессуаров.

Глава 9 Включение и выключение питания системы

9.1 Шаги по включению питания



ПРЕДУПРЕЖДЕНИЕ

Только после того, как VEDADF установлен и введен в эксплуатацию инженером, а внешний выключатель питания замкнут, можно выполнять действия по включению питания.

Эти шаги по включению питания применимы к VEDADF, когда он находится в выключенном положении. Порядок действий, следующий:

1. Подайте питание на VEDADF, замкнув размыкающий выключатель или рубильник между сетью и VEDADF.
2. Замкните выключатель нагрузки в шкафу. На сенсорном экране/экране мониторинга отобразится индикация включения питания. Если на главном шкафу мерцает зеленый индикатор работы, это указывает на то, что VEDADF подключен к сети. В случае любого сбоя на шкафу загорится красный сигнальный индикатор, а индикатор работы не будет гореть.
3. При включении и нормальном питании, а также если для VEDADF установлено значение «Automatic power on» и соблюдены условия питания, система запустится автоматически.
4. Если значение установлено как «Manual power on» и после запуска экрана мониторинга при подаче напряжения, нажмите кнопку «Turn on» в меню. После обычного плавного включения система активирует модуль питания.

9.2 Шаги по выключению питания



ПРЕДУПРЕЖДЕНИЕ

Во избежание травмирования персонала, а также в случае обслуживания шкафа или открытия после отключения, отключите все входные выключатели. Для обеспечения личной безопасности проведите соответствующие измерения с помощью мультиметра.

Нажмите кнопку «Turn off» в меню, чтобы немедленно остановить систему и перейти в состояние ожидания.

Обратите внимание: В состоянии ожидания внутренняя система и клемма остаются под напряжением (запитаны). Если питание не отключено, любое обслуживание или вскрытие шкафа строго запрещено.

9.3 Автоматическое включение

В случае отклонения напряжения или частоты сети VEDADF автоматически прекратит компенсировать выходной ток и перейдет в режим ожидания (режим ожидания будет работать в случае отключения электроэнергии). При выполнении следующих условий VEDADF автоматически повторно запустится и восстановит выдачу сигнала.

1. Электричество восстановилось до нормального уровня
2. Автоматическое включение (Auto-On) было включено в Settings-General-Start mode;
3. Задержка автоматического включения (Auto-On) включена (по умолчанию: 10 с.)

Обратите внимание: если функция автоматического включения VEDADF не включена, пользователю необходимо вручную запустить VEDADF с помощью сенсорного экрана/экрана монитора.

9.4 Аварийный останов

В случае нарушения работы или выходных параметров VEDADF нажмите кнопку EPO на передней панели, чтобы выключить модуль. Немедленно отключите автоматический выключатель или изолирующий выключатель между VEDADF и сетью, чтобы отключить входное питание системы.

После нажатия кнопки EPO и поиска неисправностей, если все тесты в порядке, повторно нажмите кнопку EPO и щелкните на экране монитора, выберите «Clear fault» и выполните операции ввода в эксплуатацию, если нет звукового аварийного сигнала. В случае продолжения аварийного сигнала, пожалуйста, свяжитесь с компанией VEDA MC.

Глава 10 Диагностика общих неисправностей

Информация о распространенных неисправностях и их решениях приведена в *Таблица 10-15*. Некоторые неисправности и аварийные сигналы могут быть устранены пользователем на месте. Если проблему не удастся решить, обратитесь в компанию VEDA MC.

Неисправности, вызванные неправильным использованием, такие как обратная последовательность кабеля ТТ, ошибка полярности ТТ, ошибка последовательности фаз кабеля питания и ошибка установки параметров, могут быть обнаружены путем проверки данных в процессе включения питания. При недостаточном эффекте компенсации и отсутствии информации об аварийном сигнале, пожалуйста, свяжитесь с компанией VEDA MC.

Таблица 10-15 - Перечень неисправностей

Аварийный сигнал	Общая причина	Решение
Inverter short-circuit fault	1. Короткое замыкание, ток выходит за пределы допустимого диапазона IGBT	Свяжитесь с инженером компании VEDA MC
Output current abnormal	1. Ток нагрузки изменяется слишком быстро Резонанс	1. Проверьте, быстро ли изменяется ток нагрузки при появлении аварийного сигнала. Если да, используйте пароль «654321» для входа в настройки, измените «Comp. mode» на последовательный, измените «Input current abnormal» на «Disable» 2. Если причиной аварийного сигнала является резонанс, обратитесь к руководству по отладке резонанса и обратитесь в компанию VEDADF
Inverter overheat	1. Высокая температура окружающей среды 2. Вентиляция заблокирована Вентилятор неисправен.	1. Проверьте, не превышает ли температура окружающей среды 40°C 2. Проверьте путь воздушного потока модуля 3. Проверьте, все ли вентиляторы работают. 4. Проверьте, включен ли параметр настройки «Temperature derating».
CT ratio setting error	1. Ток нагрузки превышает номинальный ток ТТ Неправильное подключение ТТ	1. Проверьте, правильно ли выбран номинал ТТ. Проверьте проводку кабеля ТТ
Inverter overload	1. Аварийный сигнал о неисправности модуля Резонанс	1. Попробуйте нажать кнопку «Clear Alarm» на ЧМИ, чтобы увидеть, исчезнет ли аварийный сигнал. Если причиной аварийного сигнала является резонанс, обратитесь к руководству по отладке резонанса и обратитесь в компанию VEDADF
Frequency abnormal	1. Частота входного напряжения выходит за пределы диапазона	1. Проверьте, не выходит ли частота сети за пределы диапазона: 45-

	<p>[45Гц~62,5Гц].</p> <p>2. Частота выходит за пределы диапазона.</p> <p>Неисправный аварийный сигнал</p>	<p>62,5 Гц</p> <p>Попробуйте нажать кнопку «Clear Alarm» на ЧМИ, чтобы увидеть, исчезнет ли аварийный сигнал</p>
Input voltage abnormal	<p>1. Напряжение выходит за пределы допустимого диапазона модуля</p> <p>2. Ошибка подключения проводов</p> <p>Предохранитель перегорел</p>	<p>1. Проверьте, не выходит ли уровень напряжения за пределы диапазона изделия.</p> <p>2. Проверьте подключение кабеля питания.</p> <p>Если напряжение в норме и подключение кабеля правильное, обратитесь к инженеру VEDADF, возможно, потребуется проверить внутренний предохранитель.</p>
Input phase sequence error	Неправильное подключение последовательности фаз	Проверьте подключение клеммы питания
Monitor parameter setting fault	<p>1. Расположение ТТ неверное</p> <p>Неправильная настройка общей мощности</p>	<p>1. Проверьте правильность настройки местоположения ТТ</p> <p>Проверьте правильность настройки общей мощности</p>
Emergency shutdown	<p>1. Нажата кнопка аварийного останова</p> <p>2. Кнопка аварийного останова нормально закрытого типа</p> <p>3. Соединение ЕРО является неправильным.</p> <p>4. Ложный сигнал монитора. Модуль неисправен</p>	<p>1. Проверьте, не нажата ли кнопка аварийного останова</p> <p>2. Проверьте, что кнопка аварийного останова нормально закрытого типа</p> <p>3. Если да, пожалуйста, измените на обычный открытый тип</p> <p>4. Попробуйте нажать кнопку «Clear Alarm» на ЧМИ, чтобы увидеть, исчезнет ли аварийный сигнал.</p> <p>Если все в порядке, обратитесь к инженеру компании VEDA MC.</p>
Communication failure	<p>1. Неправильное подключение кабеля RS485</p> <p>2. Ошибка настройки dip-переключателя</p> <p>3. Неправильная настройка параметров связи</p> <p>4. Ведомых модулей слишком много, задержка связи.</p> <p>Если в устройстве установлен модуль Wi-Fi, проверьте, совпадает ли настройка локального адреса с настройками dip-переключателя</p>	<p>1. Проверьте подключение кабеля RS485</p> <p>2. Проверьте правильность настройки dip-переключателя</p> <p>Проверьте параметры настройки связи на ЧМИ (локальный адрес, скорость передачи данных)</p>
Offline fault	<p>1. Ошибка настройки dip-переключателя</p> <p>Внутренняя кабельная проводка подключена ненадлежащим образом.</p>	<p>1. Проверьте dip-переключатель, измените его на соответствующий номер. Настройки dip-переключателя могут быть указаны в руководстве пользователя</p> <p>Если настройки dip-переключателя верны, обратитесь к инженеру компании VEDA MC.</p>

Приложение 1 Выбор кабеля и аксессуаров

Таблица 1.1 - Выбор кабеля и аксессуаров для VEDADF 380/400 В

Ном. Ток А	25/35	50/60	75/100	150	200	250	300	400	500	550	600	750	900
Фаза L1//L2/L3 мм ²	16	25	35	50	70	95	50*2	70*2	95*2	120*2	120*2	240*2	185*3
Фаза N мм ²	25	35	50	70	95	120	70*2	95*2	120*2	150*2	150*2	240*3	240*3
Кабель PE мм ²	16	16	16	16	35	50	50	70	95	120	120	240	150*2
Винт клеммы питания	M6	M6	M8	M8	M8	M8	M8	M8	M8	M8	M8	M8	M8
Винт клеммы PE	M6	M6	M6	M6	M6	M6	M6	M6	M6	M6	M6	M6	M6
Номинальный ток выключателя	50 А	80 А	160 А	200 А	350 А	400 А	400 А	630 А	630 А	630 А	800 А	1000 А	1250 А
Кабель ТТ	Ниже 15 м: RVVSP 2*2,5 мм ² ; 15 м - 30 м: RVVSP 2*4 мм ² ; выше 30 м: обратитесь в компанию VEDA MC												
Диапазон коэффициента ТТ	50/5~30000/5												
Примечание	Если есть требования к температуре кабеля, спецификация кабеля должна быть расширена												

Таблица 1.2 - Выбор кабеля и аксессуаров для VEDADF 660/690 В

Ном. Ток А	25	35	50	60	75	100
Фаза L1//L2/L3 мм ²	10	16	25	35		
Фаза N мм ²	16	25	35	50		
Кабель PE мм ²	16			16		
Винт клеммы питания	M6			M8		
Винт клеммы PE	M6			M6		
Номинальный ток выключателя	50А	100А		160А		
Кабель ТТ	Ниже 15 м: RVVSP 2*2,5 мм ² ; 15 м - 30 м: RVVSP 2*4 мм ² ; выше 30 м: обратитесь в компанию VEDA MC					
Диапазон коэффициента ТТ	150/5~10000/5					
Примечание	Если есть требования к температуре кабеля, спецификация кабеля должна быть расширена					

Таблица 1.3 - Выбор кабеля и аксессуаров для VEDADF PRO

Ток номинальный (А)	150/100
Фазный кабель мм.кв	50
Нейтраль мм.кв	2*50

Ток номинальный (А)	150/100
РЕ проводник мм.кв	16
Номинальный ток автоматического выключателя	225А
Кабели ТТ	Менее 15 м: гибкое подключение экранированной витой пары кабель 2×2,5мм ² ; 15 м-30 м: подключение экранированной витой пары гибкое 2×4 мм ² ; Более 30 м: свяжитесь с инженером по продукции VEDADF компании ВЕДА МК.
Номиналы ТТ	150:5~10000:5

Примечание:

- 1. Выбор размера кабеля для фазы N должен быть в 3 раза больше, чем для фазы, если гармоники нулевой последовательности составляют основную часть общего гармонического тока**
- 2. Выбор коэффициента ТТ должен в 1,5~4 раза превышать максимальный ток нагрузки**
- 3. Выбор номинального тока выключателя должен быть в 1,2 раза или выше номинальной мощности VEDADF**

Приложение 2 Описание параметров мониторинга

Таблица 2.1 - Описание параметров 4,3-дюймового ЖК-экрана

Меню			Описание		
Основной интерфейс	Ток сети	THDI	Общее искажение гармоник тока сети фазы L1/L2/L3		
		RMS	Среднеквадратичное значение тока сети фазы L1/L2/L3		
	Ток нагрузки	THDi (%)	Общее искажение гармоник тока сети фазы L1/L2/L3		
		RMS	Среднеквадратичное значение тока нагрузки фазы L1/L2/L3		
	Power ON		Отправьте команду «Power On»		
Power OFF		Отправьте команду «Power Off»			
Данные	Напряжение	Напряжение (В)	Напряжение фазы		
		Частота (Гц)	Частота напряжения сети		
		THDu (%)	Общее искажение гармоник напряжения		
		Форма волны	Форма волны напряжения сети		
		Спектр	Анализ гармоник напряжения сети		
	Ток	Ток сети	Ток [А]	Среднеквадратичное значение тока сети фаз L1/L2/L3	
			PF	PF на стороне сети	
			THDi (%)	THD тока сети фаз L1/L2/L3	
			Форма волны	Форма волны тока сети и нагрузки фаз L1/L2/L3	
			Спектр	Анализ гармоник тока сети	
		Ток нагрузки	Ток [А]	Среднеквадратичное значение тока сети фаз L1/L2/L3	
			PF	PF на стороне нагрузки	
			THDi (%)	THD фаз L1/L2/L3 Ток нагрузки	
			Форма волны	Форма волны тока сети и нагрузки фаз L1/L2/L3	
			Спектр	Анализ гармоник тока нагрузки	
	Ток компенсации	Ток [А]	Ток компенсация фазы		
	Анализ мощности			L1/L2/L3	
Коэффициент нагрузки (%)			Коэффициент компенсации Ток и номинальный ток системы		
Форма волны			Форма волны - VEDADF Ток компенсации фаз L1/L2/L3		
Полная мощность			Полная мощность фаз I1/I2/I3 на стороне сети		
			Полная мощность фаз I1/I2/I3 на стороне нагрузки		
Активная мощность			Активная мощность фаз I1/I2/I3 на стороне сети		
			Активная мощность фаз I1/I2/I3 на стороне нагрузки		
Реактивная мощность			Реактивная мощность фаз I1/I2/I3 на стороне сети		
			Реактивная мощность фаз I1/I2/I3 на стороне нагрузки		
Cosϕ			Косинус угла между напряжением сети и основным током		

Меню			Описание	
			Косинус угла между напряжением нагрузки и основным током	
	Температура ввода/вывода	Состояние ввода/вывода		Информация о состоянии сухих контактов
		Температура (количество температурных узлов варьируется в разных моделях) Пользователь должен учитывать конкретный модуль.	Узел 1, 2, 3	Температура Отображение - фаз L1/L2/L3 Инвертер
			Узел 4, 5, 6	Локальная температура индуктивности
	Отладка	Аналоговый адрес 1		Адрес переменной DSP
		Аналоговый адрес 2		Адрес переменной DSP
		Аналоговый адрес 3		Адрес переменной DSP
	Версия	№ версии программного обеспечения	Номер версии монитора и контроллера	
		Модель системы	Отображение уровня напряжения VEDADF, номинальной мощности и системы: 3-фазная 3-жильная или 3-фазная 4-жильная	
Настройки	Системный параметр	Режим работы	Доступно 12 режимов работы. 0, компенсация гармоник; 1, H+Q; 2, H+Q+B; 3, Auto-Aging4, H+B+Q; 5, H+B; 6, Q+H; 7, Q+H+B; 8, Q+B+H; 9, B+H; 10, B+H+Q; 11, B+Q+H.	
		Время включения питания	Используется для установки режима включения VEDADF. В режиме	
			«auto» сначала отключите питание, а затем снова включите питание, VEDADF будет автоматически выполнять компенсацию гармоник нагрузки; в режиме «manual» сначала отключите питание, а затем снова включите питание, VEDADF не будет работать автоматически. В режиме «manual», только получив команду на включение, VEDADF будет работать.	
		Местонахождение ТТ	На стороне источника или на стороне нагрузки	
		Количество	Установите количество параллельно подключенных устройств	
		Общая мощность	Установите общую мощность системы	
		Режим компенсации	Интеллектуальный режим, последовательный режим или все режимы	
		Коэффициент ТТ	Установите внешний коэффициент ТТ, например, 600:5 и т.д.	
		Внеш. пассивный фильтр	Резервная функция	
		Подключение к вторичной обмотке	Выбор способа подключения ТТ к вторичной стороне к вторичной стороне, подключение рекомендуется	

Меню			Описание
		ПТ	последовательное сначала.
		Конфигурация тока индуктора	Используется для выбора компенсации индуктивной или емкостной реактивной мощности, пользователь не может вносить изменения
		Коэффициент ПТ	Установите коэффициент трансформации внешнего трансформатора
		Целевой коэффициент мощности	В режиме «компенсация гармоник и реактивной мощности» установите значение PF на стороне сети. VEDADF будет регулировать величину и фазу реактивного тока в соответствии с собственным уровнем нагрузки, так что PF сети приближается к целевому значению
		Параметр контроллера	Параметр внутреннего контура управления. Чем больше параметр, тем лучше стабильность. И наоборот, производительность увеличивается. Пользователь не может вносить изменения.
		Переменная 1	Проверка внутренней переменной DSP, пользователь не может ее изменить
		Переменная 2	Проверка внутренней переменной DSP, пользователь не может ее изменить
		Коэффициент компенсации	Установите коэффициент компенсации гармоник; 1.0 означает 100% и т.д.
		Гибридный параметр	Резервная функция
		Компенсация гармоник	Компенсация гармоник в диапазоне от 2-й до 50-й и
		Установка	коэффициент их компенсации
		Функция энергосбережения	Включение/выключение устройства в обычное время для экономии энергии
		Выберите день недели	Установите время работы VEDADF в течение недели
		Выберите праздничные дни	Установите время перерыва в работе VEDADF
	Параметр монитора	Локальный адрес	Адрес каждого модуля в системе
		Скорость передачи данных в бодах	9600 бит/с или 19200 бит/с
		Язык	Установите язык
		Время	Установите время и дату
	Очистить неисправность		Используется для очистки неисправности, которая не может быть автоматически сброшена
	Выход		Выход из интерфейса «Настройки»
Запись	Аварийный сигнал	Активный аварийный сигнал	Серийный номер, название и время начала активного аварийного сигнала
		Хронологический аварийный сигнал	Серийный номер, название и время начала/окончания аварийного сигнала
		Загрузка хронологического аварийного сигнала	Загрузка информации о хронологических аварийных сигналах на USB-накопитель

Меню		Описание
	Операции	Серийный номер и название операции, время начала и конкретный вариант операции

Таблица 2.2- Описание параметров 7-дюймового ЖК-экрана

Меню	Поз.		Описание	
Информация в режиме реального времени	Базовая информация	Напряжение сети	Напряжение (В)	Фазное напряжение фазы L1/L2/L3
			Частота (Гц)	Частота напряжения
			THDu (%)	Общее искажение гармоник напряжения сети фазы L1/L2/L3
			Форма волны	Форма волны напряжения сети
	Ток сети	Ток сети	Среднеквадратическое значение (А)	Среднеквадратичное значение тока сети фазы L1/L2/L3
			PF	PF на стороне сети
			THDi (%)	Общее искажение гармоник тока сети фазы L1/L2/L3
			Форма волны	Форма волны тока сети фазы L1/L2/L3
	Ток нагрузки	Ток нагрузки	Среднеквадратическое значение (А)	Среднеквадратичное значение тока нагрузки фазы L1/L2/L3
			PF	PF на стороне нагрузки
			THDI	THD тока нагрузки фазы L1/L2/L3
			Форма волны	Форма волны тока нагрузки фазы L1/L2/L3
	Анализ гармоник	Ток компенсации	Среднеквадратическое значение (А)	Ток компенсации нагрузки фазы L1/L2/L3
			Коэффициент нагрузки	отношение тока компенсации и номинального тока системы
			Форма волны	Форма волны тока компенсации VEDADF фазы L1/L2/L3
		Анализ гармоник		THDI сети
THDI нагрузки				THD тока нагрузки фазы L1/L2/L3
THDU сети				THD напряжения сети фазы L1/L2/L3
Анализ мощности		Полная мощность		Полная мощность фаз L1/L2/L3 на стороне сети
				Полная мощность фаз L1/L2/L3 на стороне нагрузки
		Активная мощность		Активная мощность фаз L1/L2/L3 на стороне сети
			Активная мощность фаз L1/L2/L3 на стороне нагрузки	
	Реактивная мощность		Реактивная мощность фаз L1/L2/L3 на стороне сети	
			Реактивная мощность фаз L1/L2/L3 на стороне нагрузки	
Информация о состоянии сухих контактов			Информация о состоянии сухих контактов	

Меню	Поз.	Описание	
Настройки	Базовая настройка	Режим работы	Доступно 12 режимов работы. 0, компенсация гармоник; 1, H+Q; 2, H+Q+B; 3, Автоматическая приработка; 4, H+B+Q; 5, H+B; 6, Q+H; 7, Q+H+B; 8, Q+B+H; 9, B+H; 10, B+H+Q; 11, B+Q+H.
		Коэффициент ТТ	Установите внешний коэффициент ТТ, например, 600:5 и т.д.
		Местонахождение ТТ	На стороне источника или на стороне нагрузки в соответствии с фактическим Местонахождением ТТ
		Коэффициент ПТ	Установите коэффициент трансформации внешнего трансформатора
		Режим компенсации	Интеллектуальный режим, последовательный режим или все режимы
		Количество ведомых модулей	Установите номер ведомого устройства
		Общая мощность	Установите общую мощность системы, обозначаемую суммой номинальных токов отдельных модулей в системе параллельной работы; устанавливается до выхода изделия с завода, пользователь не имеет права изменять ее.
		Время включения питания	Используется для установки режима включения VEDADF. В режиме «auto» сначала отключите питание, а затем снова включите питание, VEDADF будет автоматически выполнять компенсацию гармоник нагрузки; в режиме «manual» сначала отключите питание, а затем снова включите питание, VEDADF не будет работать
			автоматически. В режиме «manual», только получив команду на включение, VEDADF будет работать.
		Коэффициент компенсации	Установите коэффициент компенсации гармоник; 1.0 означает 100% и т.д.
		Целевой коэффициент мощности	В режиме «компенсация гармоник и реактивной мощности» установите значение PF на стороне сети. VEDADF регулирует величину и фазу реактивного тока в соответствии со своим коэффициентом нагрузки, так что PF сети приближается к целевому значению
		Inductor cur.config	Используется для выбора компенсации индуктивной или емкостной реактивной мощности, пользователь не может вносить изменения
		Подключение вторичной обмотки ТТ	Выбор проводки вторичной обмотки ТТ, сначала рекомендуется последовательное подключение
	Гармоники		Компенсация гармоник в диапазоне от 2-й до 50-й и коэффициент их компенсации
	Связь	Адрес фоновой связи	Установка адреса мониторинга
		Скорость передачи данных в бодах фоновой связи	Установка количества изменений несущей волны в единицу времени
		Протокол фоновой связи	Установка протокола фоновой связи, общее

Меню	Поз.	Описание	
		соглашение по электричеству по умолчанию	
	MAC-адрес	Установка MAC-адреса локальной сети, в которой находится устройство	
	IP-адрес	Установка IP-адреса	
	Шлюз	Установка шлюза	
	Маска подсети	Установка маски подсети	
	Спящий режим	Установка времени работы и перерыва работы устройства	
	Прочие установки	Язык	Установка отображаемого языка
		Время	Установка времени
		Дата	Установка даты
		Боковая подсветка ЖК-дисплея	Установка продолжительности времени работы для яркости ЖК-дисплея, 2/5/10 минут
Запись	Активный аварийный сигнал	Информация о серийном номере, названии и времени начала активного аварийного сигнала	
	Хронологический аварийный сигнал	Информация о серийном номере, названии и времени начала/окончания аварийного сигнала	
	Загрузка хронологического аварийного сигнала	Загрузка информации о хронологических аварийных сигналах на USB-накопитель	
	Операции	Запись типа и изменения режима работы и времени	
Включение/выключение питания	Включение питания	Отправьте команду «Power On»	
	Выключение питания	Отправьте команду «Power Off»	
	Очистить неисправность	Используется для очистки неисправности, которая не может быть автоматически восстановлена	
Версия		Отображение номера версии программного обеспечения и модели системы	

Приложение 3 Описание протокола Modbus

В связи с большим количеством и высокой интенсивностью источников помех при передаче электроэнергии, RS485 является более надежным и стабильным, чем RS232; в то время как в RS485 для связи по протоколу Modbus необходимо использовать только RX и TX последовательного порта. Таким образом, для передачи данных используется Modbus RTU.

VEDADF компании VEDA MC поддерживает протокол Modbus; VEDADF оснащен интерфейсом связи RS485 и может быть подключен к внешнему USB-порту или последовательному порту через преобразователь 485/USB или преобразователь 485/232. Для модели с ЖК-дисплеем его необходимо подключить к внешнему интерфейсу USB или последовательному порту через сигнальные интерфейсы 485P+ и 485P- за корпусом, как показано на Рис. 3.1 и Рис. 3.2. Для модели со светодиодным дисплеем его необходимо подключить к внешнему интерфейсу USB или последовательному порту через сигнальные интерфейсы 485+ и 485- модулей централизованного мониторинга, как показано на Рис. 3.3 и Рис. 3.4. Шина Modbus может применяться для сбора и мониторинга всех видов данных; через протокол Modbus пользователь может собирать и проверять информацию о напряжении, информацию о токе, информацию о мощности, гармонический анализ, статус ввода-вывода и информацию о температуре, а также собирать информацию об аварийных сигналах VEDADF.

Примечание: если требуется протокол Modbus, пользователю необходимо связаться с инженером компании VEDA MC.

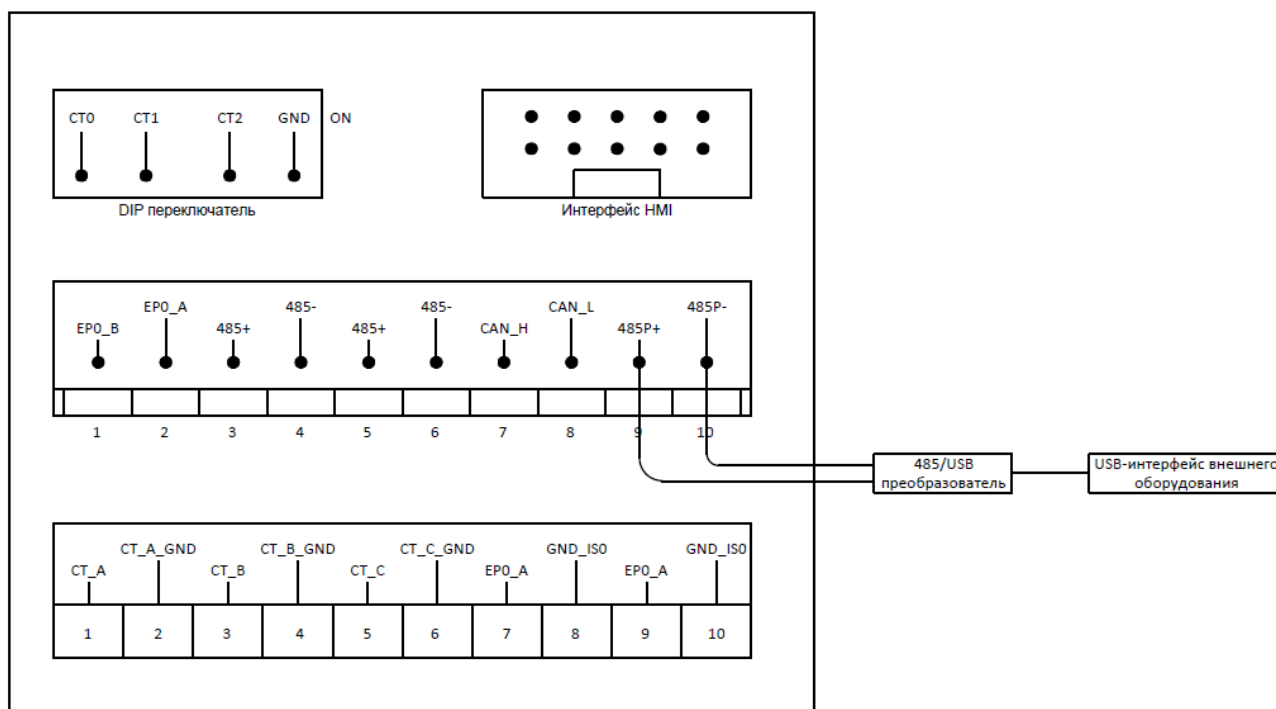


Рисунок 3.1 - Подключение интерфейса связи 485 и интерфейса USB внешнего оборудования

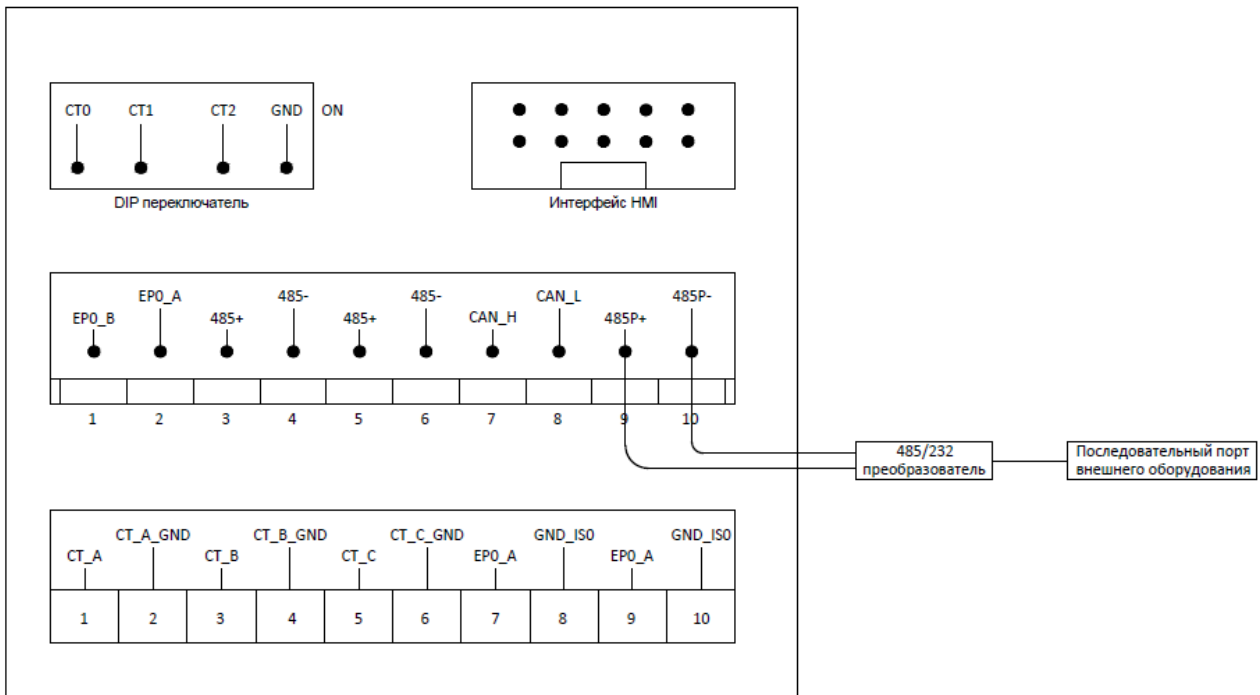


Рисунок 3.2 - Подключение интерфейса связи 485 и последовательного порта внешнего оборудования

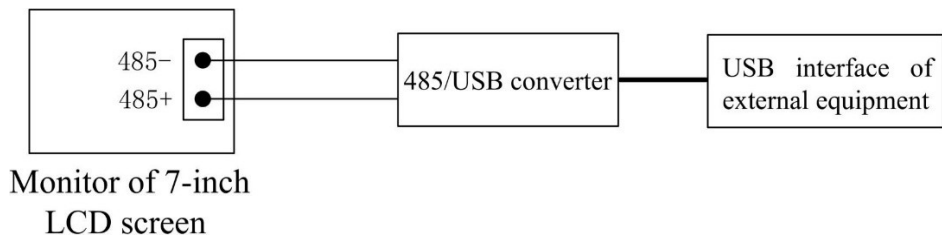


Рисунок 3.3 - Подключение интерфейса связи 485 централизованного монитора и интерфейса USB внешнего оборудования

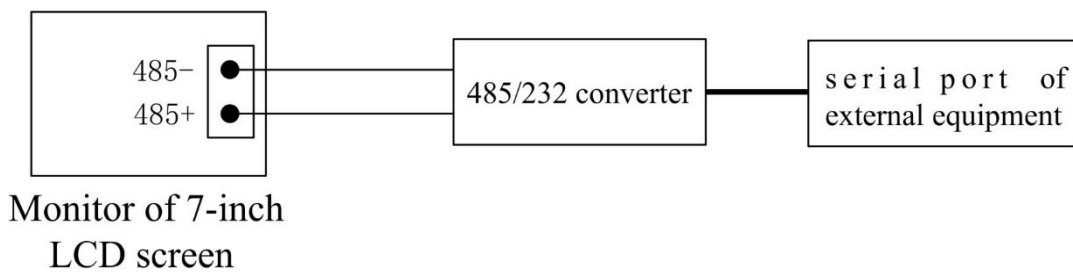


Рисунок 3.4 - Подключение интерфейса связи 485 модуля централизованного монитора и последовательного порта внешнего оборудования

Приложение 4 Описание платы ввода/вывода

В промышленной среде пользователей предприятий беспокоит состояние работы и безопасность оборудования. Для облегчения мониторинга оборудования предприятий используется дистанционное или ближнее централизованное управление, т.е. состояние работы каждого оборудования в распределительной системе контролируется с помощью тех или иных средств связи. Информация собирается и отображается в комнате мониторинга, где сухой контакт является относительно распространенным средством мониторинга на коротких расстояниях.

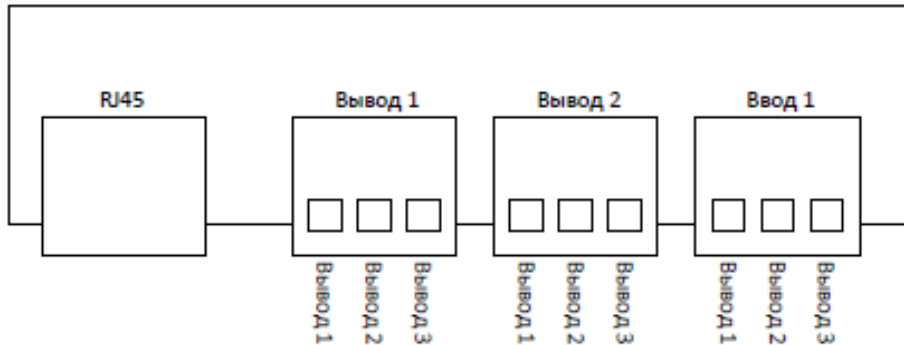


Рисунок 4.1 - Плата для сухих контактов

Плата для сухих контактов VEDADF является опциональной платой расширения и состоит из четырех частей: Порт Ethernet RJ45, выходной сухой контакт 1, выходной сухой контакт 2, входной сухой контакт.

1. Порт Ethernet RJ45

VEDADF предлагает протокол Modbus и порт Ethernet RJ45. Пользователь может подключить модуль к пользовательской локальной сети через сетевой кабель, затем установить связь между пользовательской системой мониторинга Ethernet и модулем на основе Modbus.

2. Выходной сухой контакт 1 (Output 1)

Этот сухой контакт используется для контроля состояния включения/выключения модуля. Как показано на Рис. 1, вывод 2 всегда выдает высокий уровень: «VDD». Контакты 1 и 3 имеют два уровня: высокий уровень «VDD» и низкий уровень «0».

Для того чтобы контролировать состояние питания модуля, необходимо измерить уровень выходного сигнала на контактах 1 и 3.

1. Если питание модуля включено, на контакте 1 высокий уровень: VDD, иначе — низкий уровень выходного сигнала: 0.
2. Если питание модуля выключено, на контакте 3 высокий уровень: VDD, иначе — низкий уровень выходного сигнала: 0.

Пользователь может использовать изменение уровня на контактах 1 и 3 для разработки периферийной схемы для контроля состояния включения/выключения модуля.

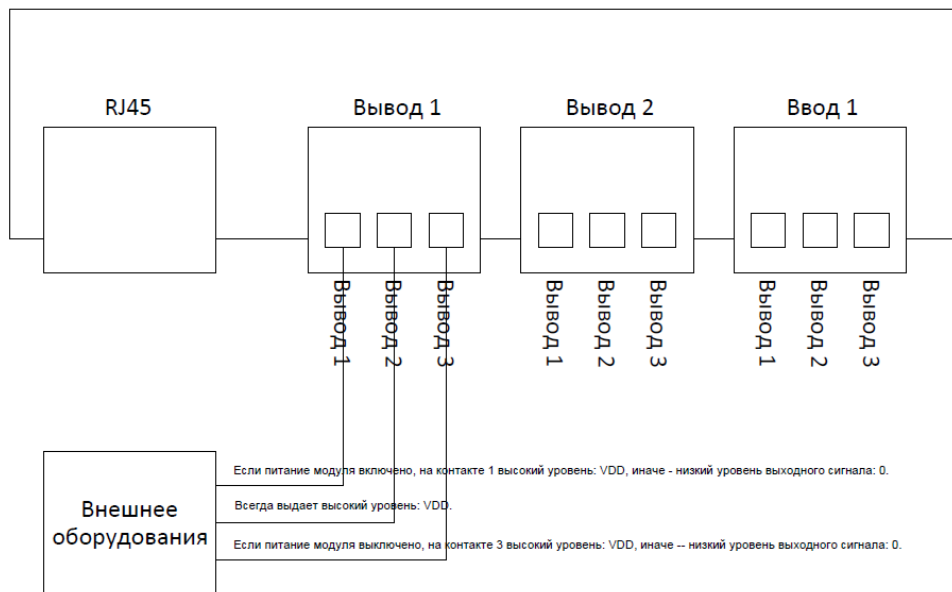


Рисунок 4.2 - Выход 1 платы для сухих контактов

3. Выходной сухой контакт 2 (Output 2)

Этот сухой контакт используется для контроля наличия или отсутствия аварийного сигнала в модуле. Как показано на Рис. 2, на контакте 2 всегда высокий уровень: VDD. Контакты 1 и 3 имеют два уровня: высокий уровень «VDD» и низкий уровень «0».

1. Если модуль не выдает аварийный сигнал, на контакте 1 высокий уровень: VDD, иначе — низкий уровень выходного сигнала: 0.
2. Если модуль выдает аварийный сигнал, на контакте 3 высокий уровень: VDD, иначе — низкий уровень выходного сигнала: 0.

Пользователь может использовать изменение уровня на контактах 1 и 3 для разработки периферийной схемы для контроля наличия/отсутствия у модуля аварийного сигнала. Максимально допустимый постоянный ток на выходе составляет 8 А, максимальное постоянное напряжение — 28 В, а максимальное переменное напряжение — 277 В.

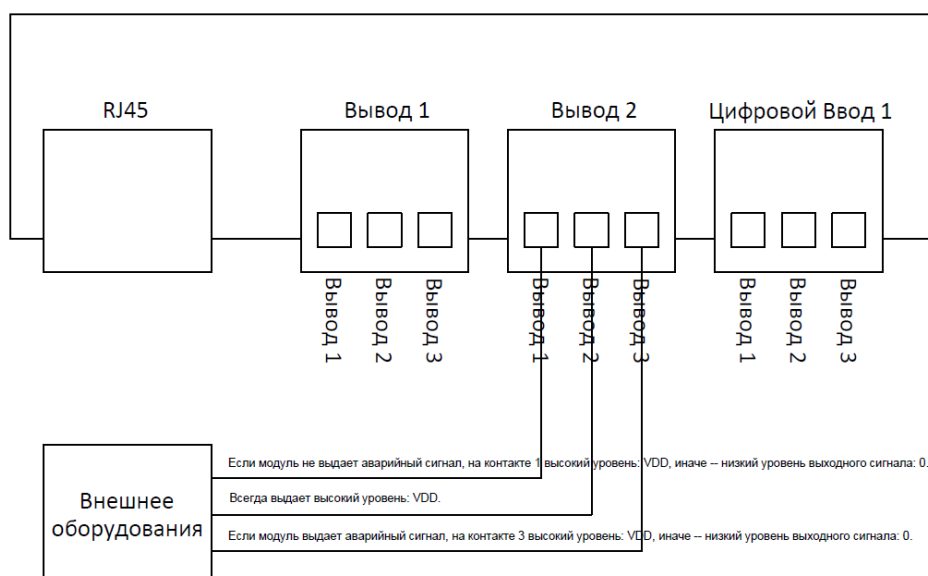


Рисунок 4.3 - Выход 2 платы для сухих контактов

4. Цифровые входы

Как показано на Рисунок .3, имеется четыре входных порта. Контакты 2 и 4 подключены к GND.

1. Если подать высокий уровень «VDD» на контакт 1, модуль выключится. Если подать низкий уровень «0» на контакт 1, модуль будет неактивным.

2. Если подать высокий уровень «VDD» на контакт 3, модуль включится. Если подать низкий уровень «0» на контакт 3, модуль будет неактивным.

Диапазон высокого уровня: 7~36 В постоянного тока, идеальный диапазон: 10~20 В постоянного тока.

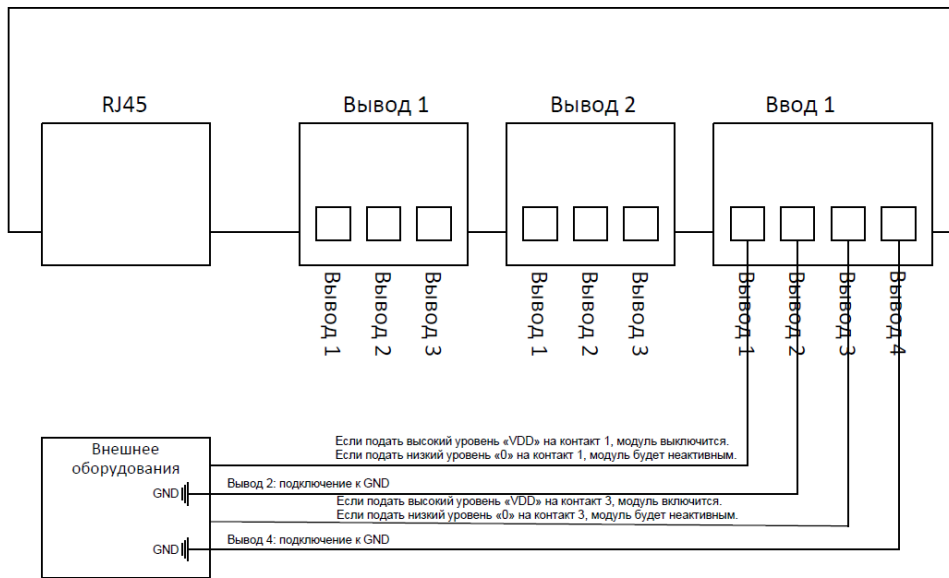


Рисунок 4.4 - Вход платы для сухих контактов

Приложение 5 Габаритные размеры VEDADF

Приложение 5.1 Внешние размеры 25A/35A 380/400В

Рисунок 5.1-1 Внешние размеры VEDADF 25A/35A с HMI 4.3" для настенного монтажа

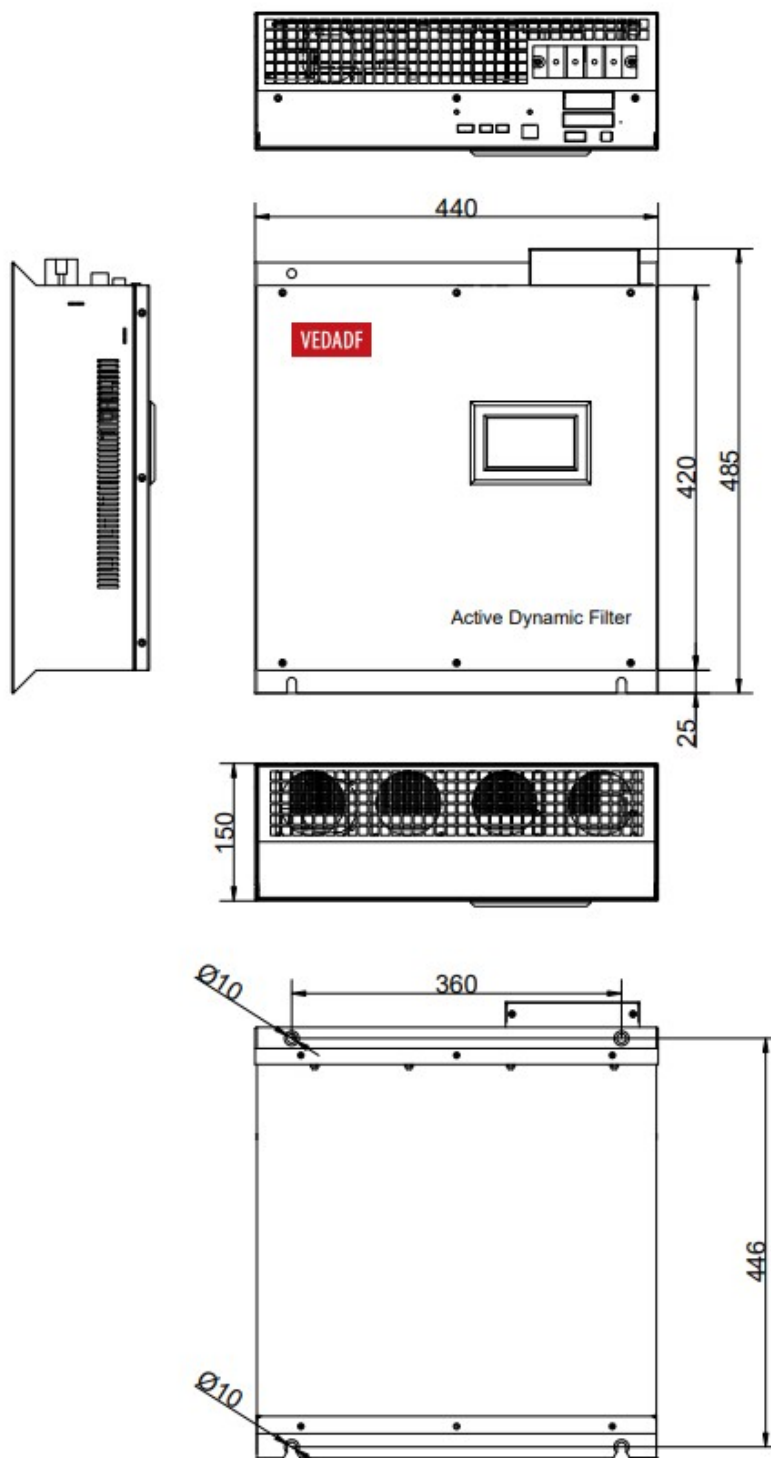


Рисунок 5.1-2 Внешние размеры VEDADF 25A/35A с HMI 4.3" для монтажа в стойку

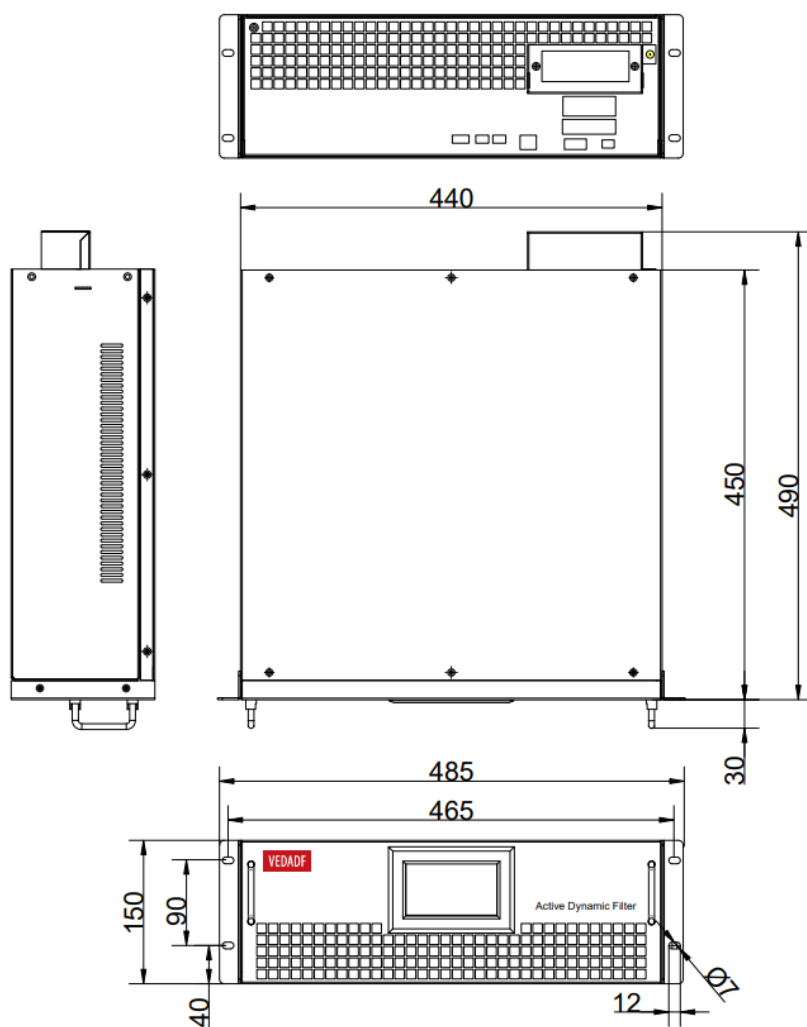
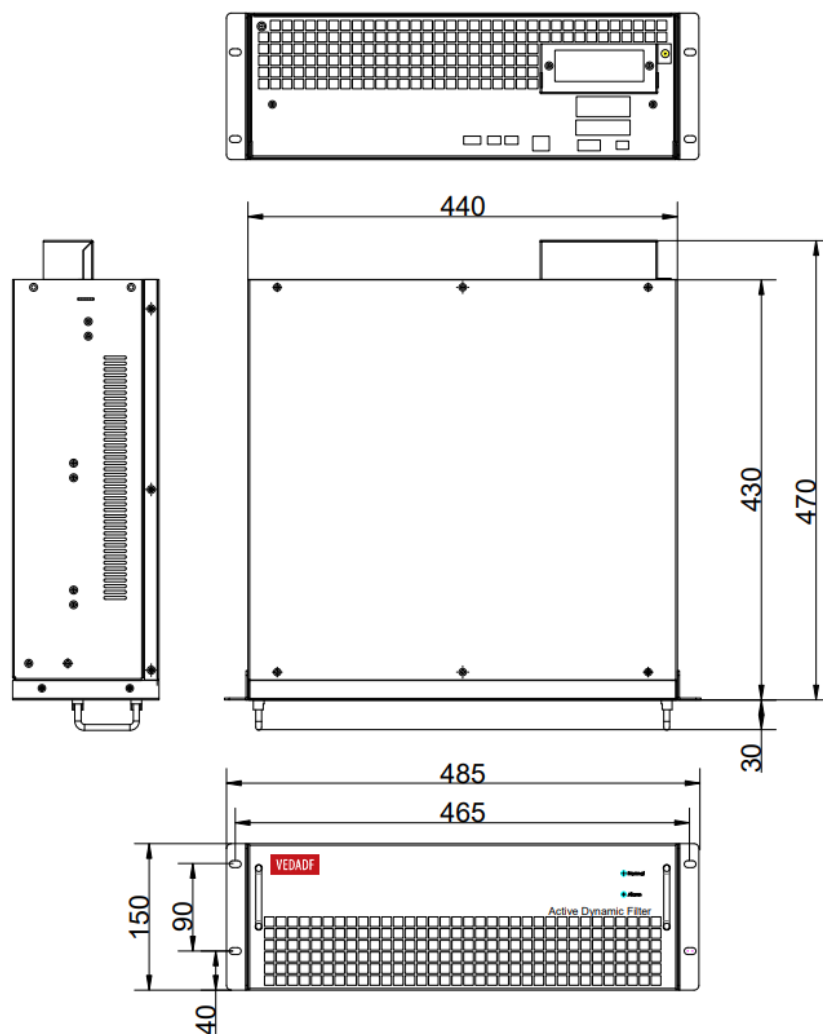


Рисунок 5.1-3 Внешние размеры VEDADF 25A/35A со светодиодной индикацией для монтажа в стойку



Приложение 5.2 Внешние размеры 50A/60A 380/400В

Рисунок 5.2-1 Внешние размеры VEDADF 50A/60A с HMI 4.3" для настенного монтажа

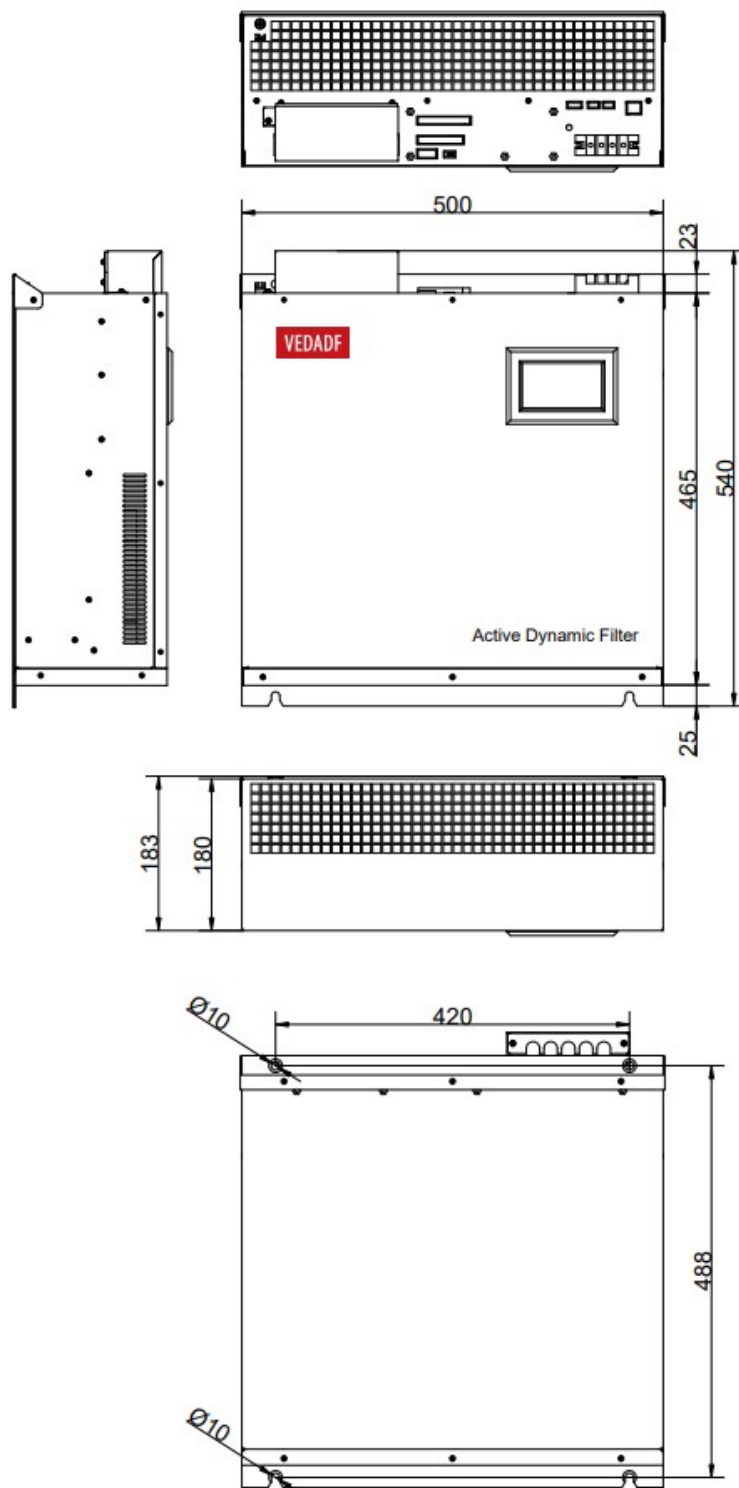


Рисунок 5.2-2 Внешние размеры VEDADF 50A/60A с HMI 4.3" для монтажа в стойку

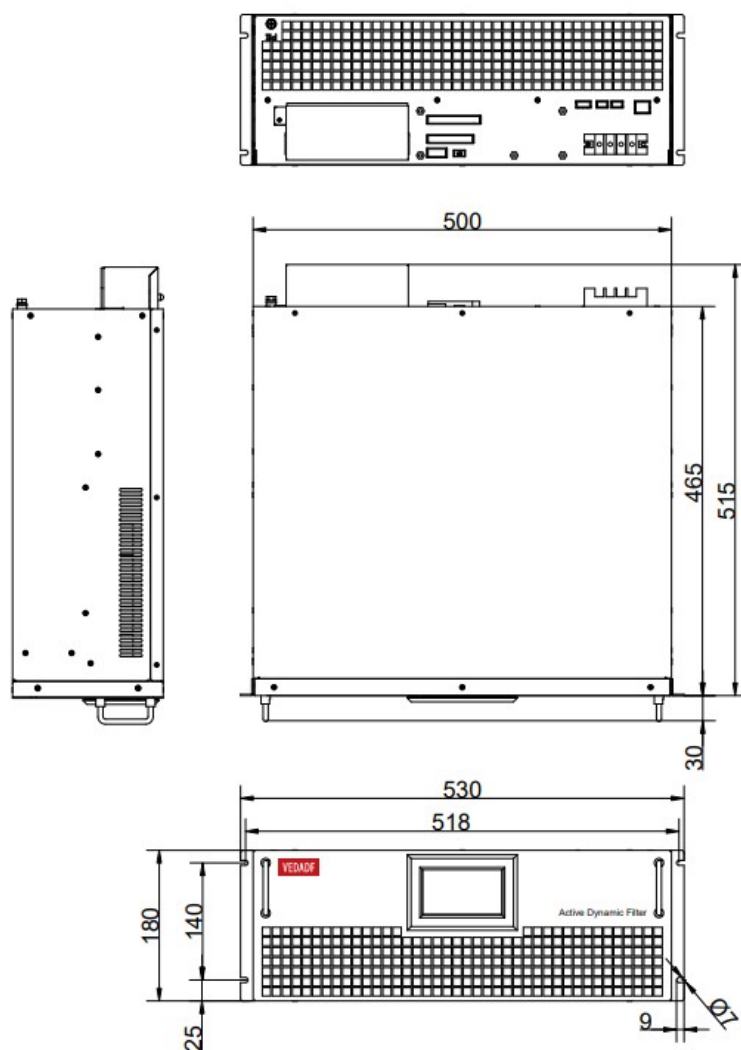
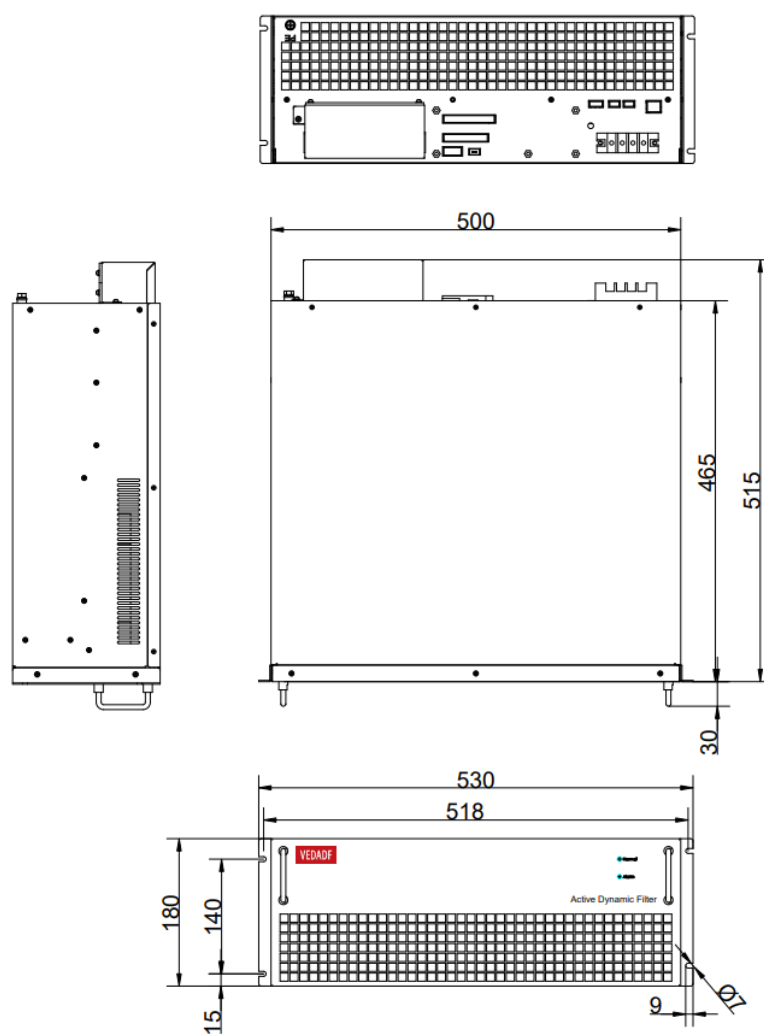


Рисунок 5.2-3 Внешние размеры VEDADF 50A/60A со светодиодной индикацией для монтажа в стойку



Приложение 5.3 Внешние размеры 75A 380/400В

Рисунок 5.3-1 Внешние размеры VEDADF 75A с HMI 4.3" для настенного монтажа

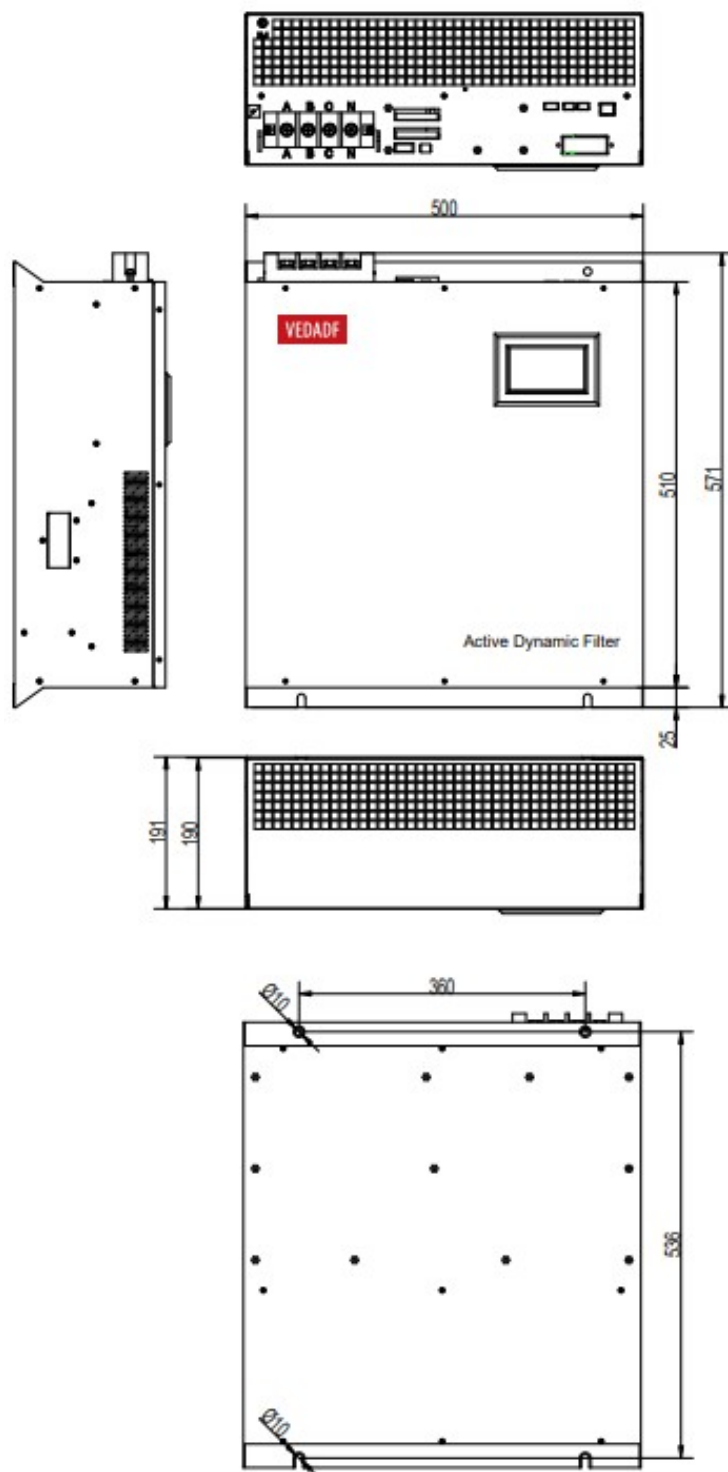


Рисунок 5.3-2 Внешние размеры VEDADF 75A с HMI 4.3" для монтажа в стойку

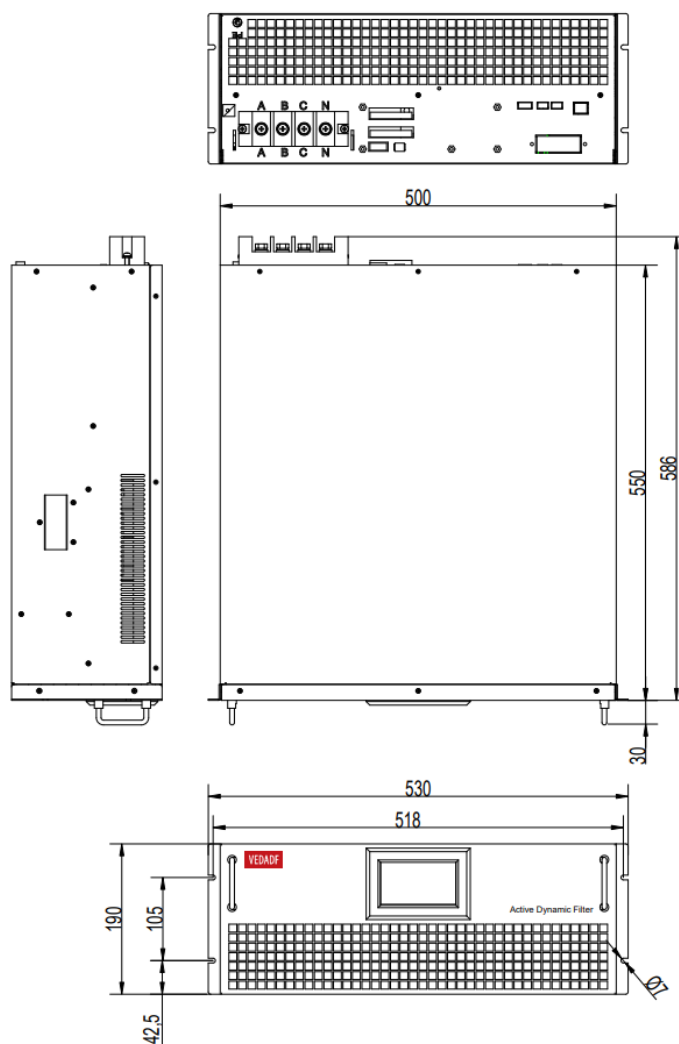
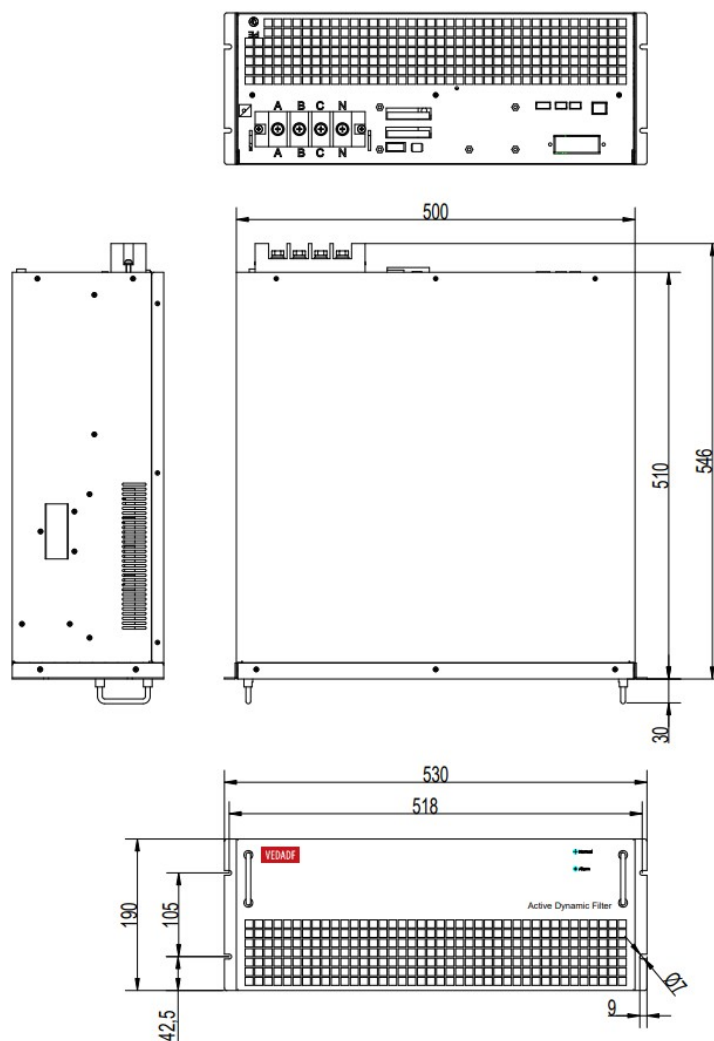


Рисунок 5.3-3 Внешние размеры VEDADF 75A со светодиодной индикацией для монтажа в стойку



Приложение 5.4 Внешние размеры 100A 380/400В

Рисунок 5.4-1 Внешние размеры VEDADF 100A с HMI 4.3" для настенного монтажа

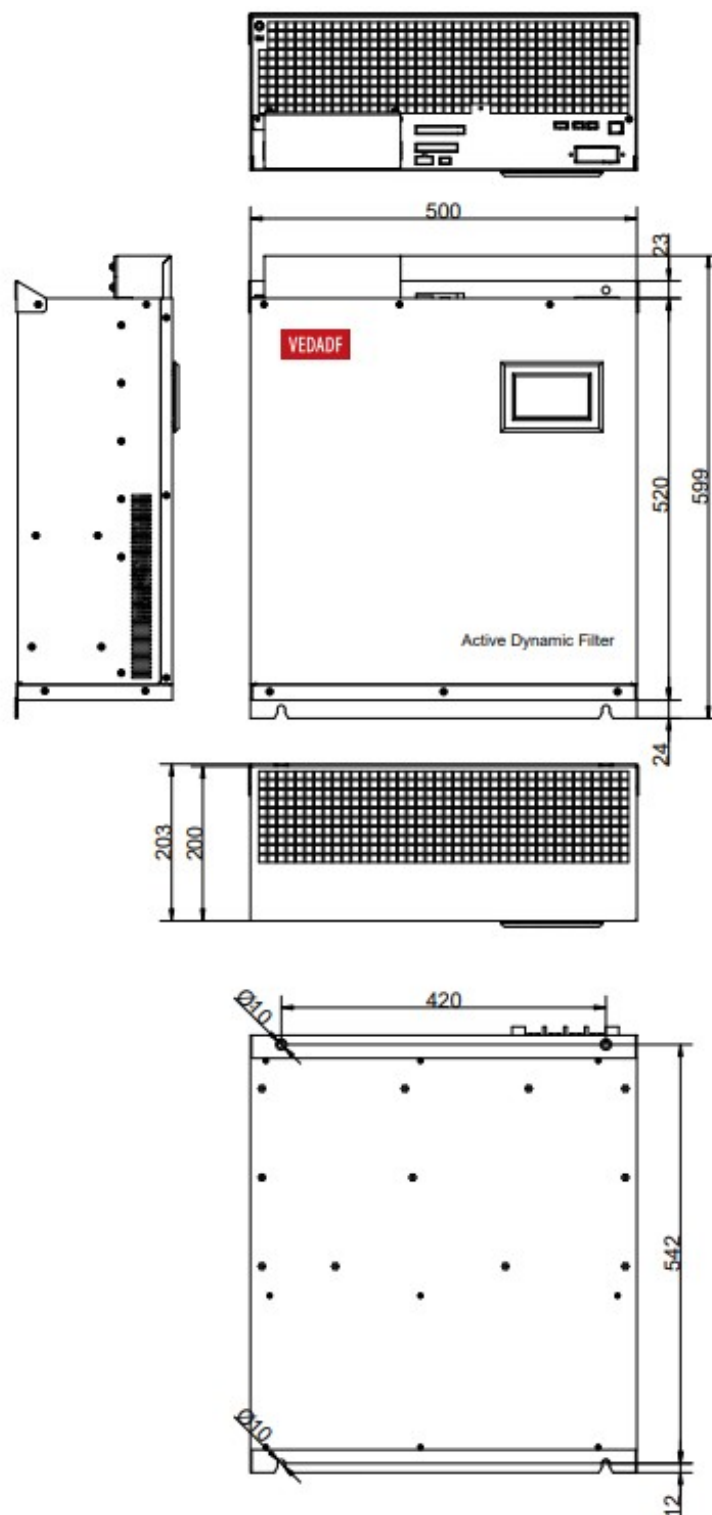


Рисунок 5.4-2 Внешние размеры VEDADF 100A с HMI 4.3" для монтажа в стойку

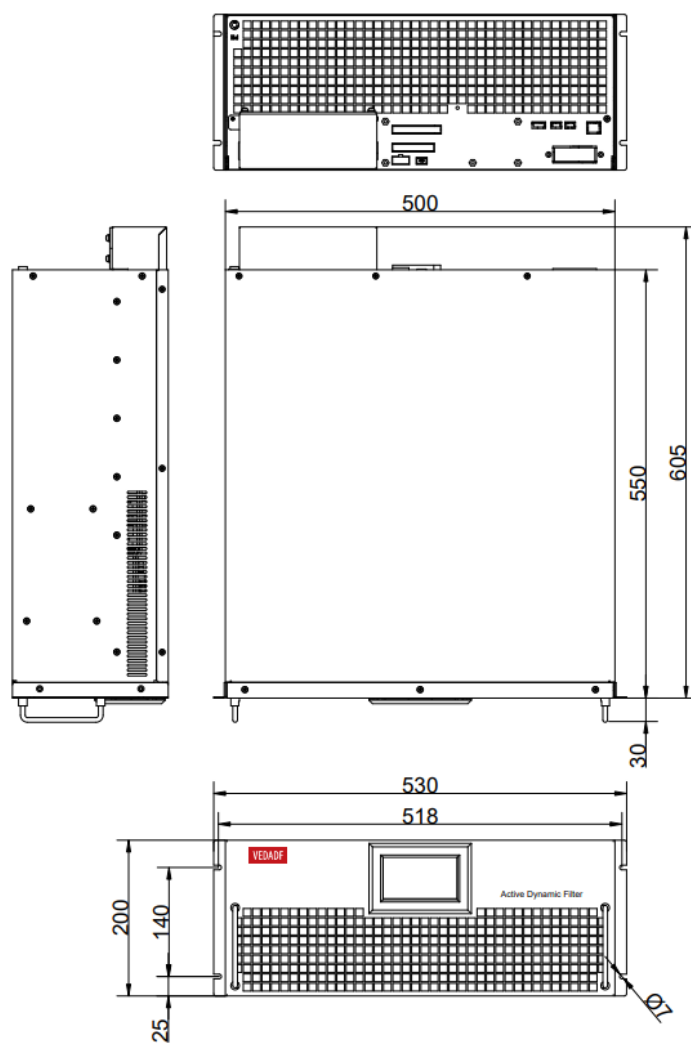
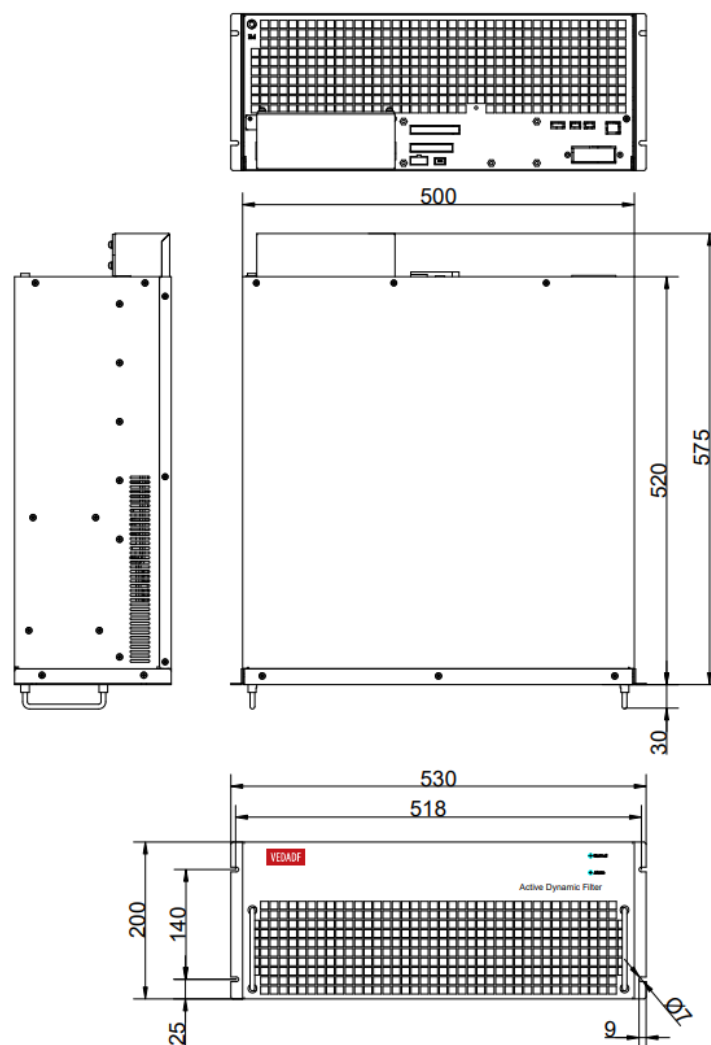


Рисунок 5.4-3 Внешние размеры VEDADF 100A со светодиодной индикацией для монтажа в стойку



Приложение 5.5 Внешние размеры 150A 380/400В

Рисунок 5.5-1 Внешние размеры VEDADF 150A с HMI 4.3" для настенного монтажа

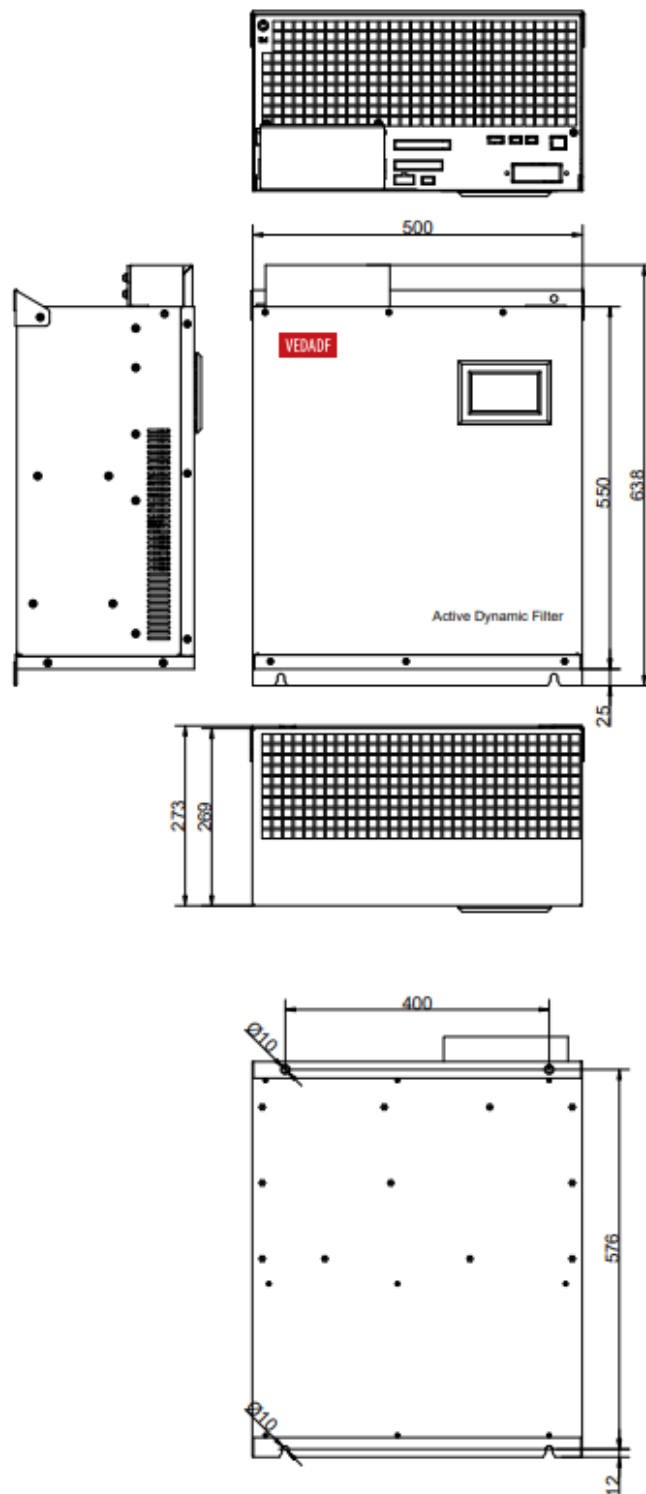


Рисунок 5.5-2 Внешние размеры VEDADF 150A с HMI 4.3" для монтажа в стойку

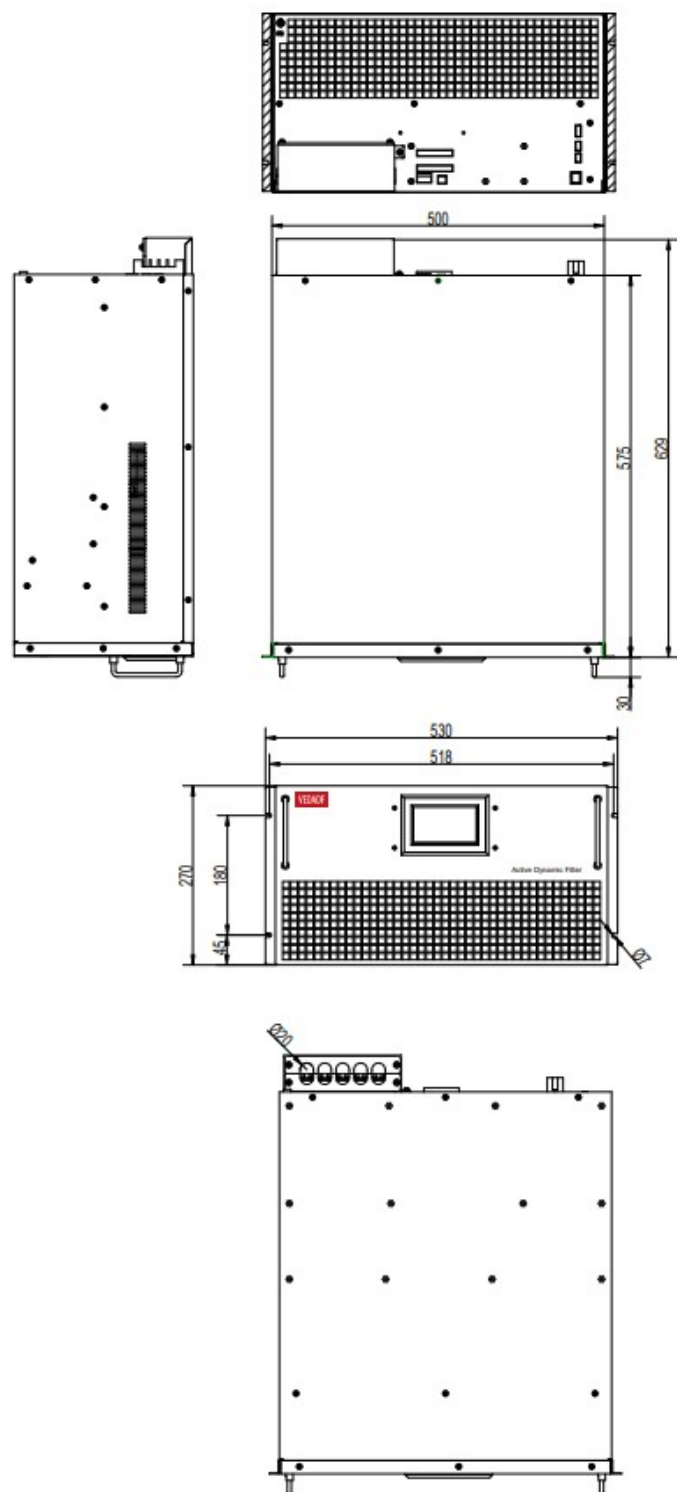
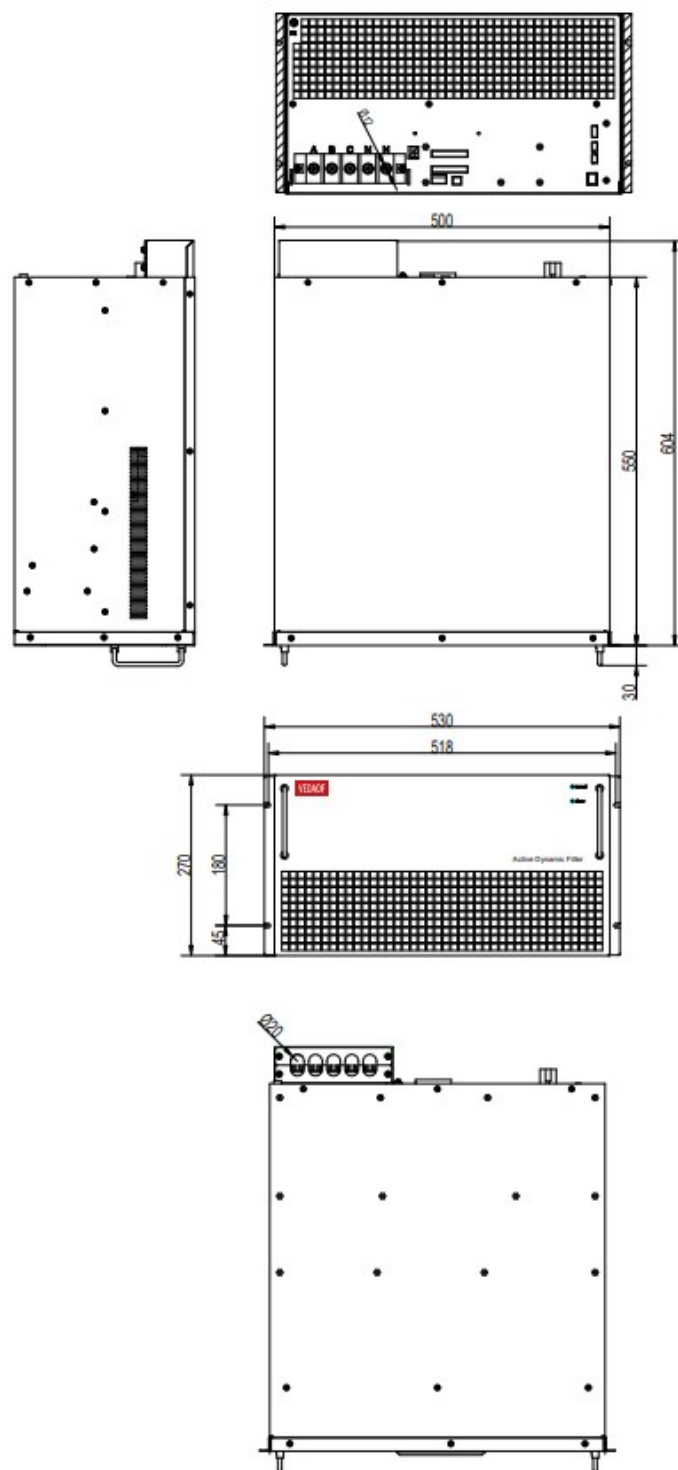


Рисунок 5.5-3 Внешние размеры VEDADF 150A со светодиодной индикацией для монтажа в стойку



Приложение 5.6 Внешние размеры 25/35/50A 660/690В

Рисунок 5.6-1 Внешние размеры VEDADF 25/35/50A с HMI 4.3" для настенного монтажа

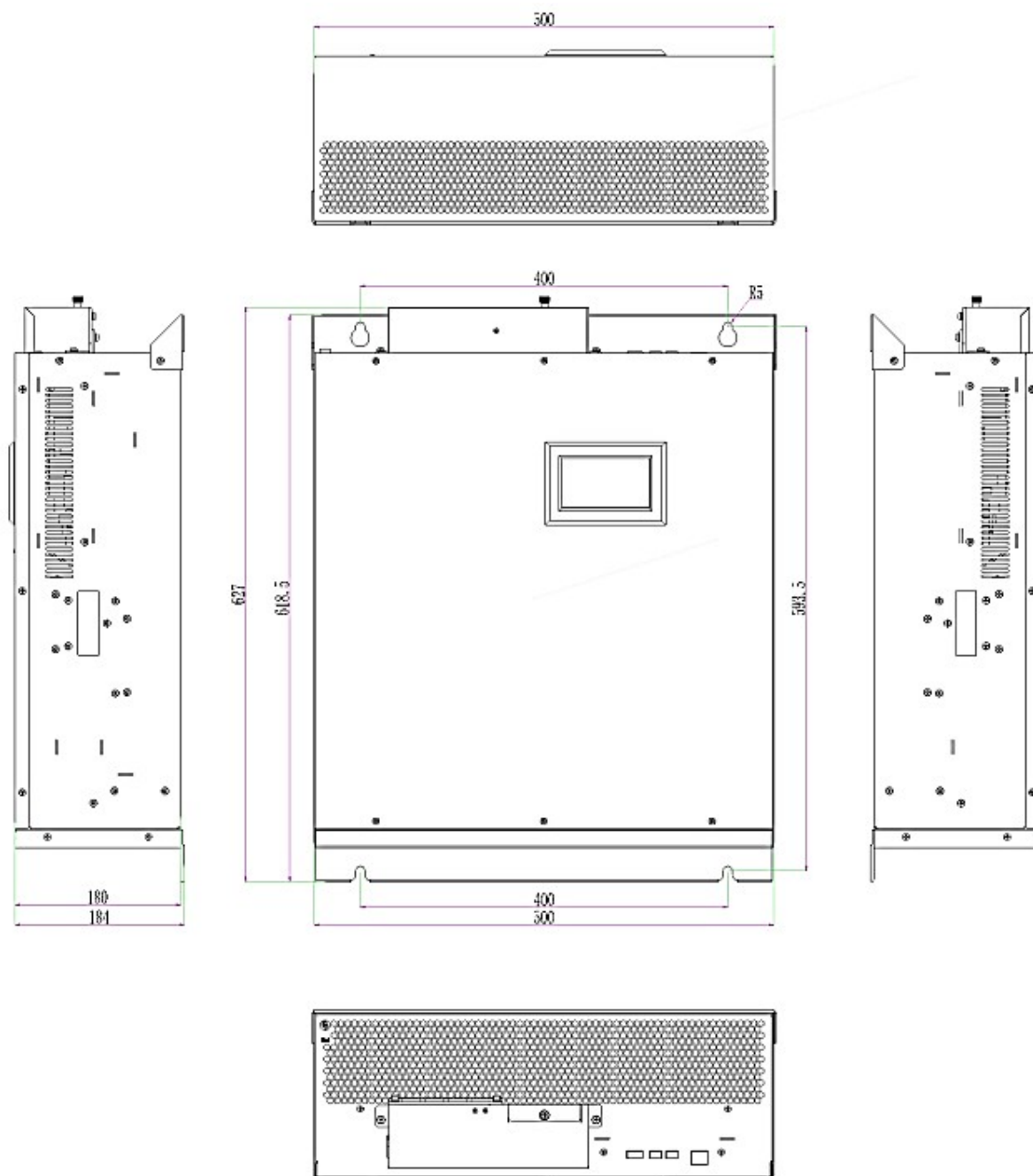
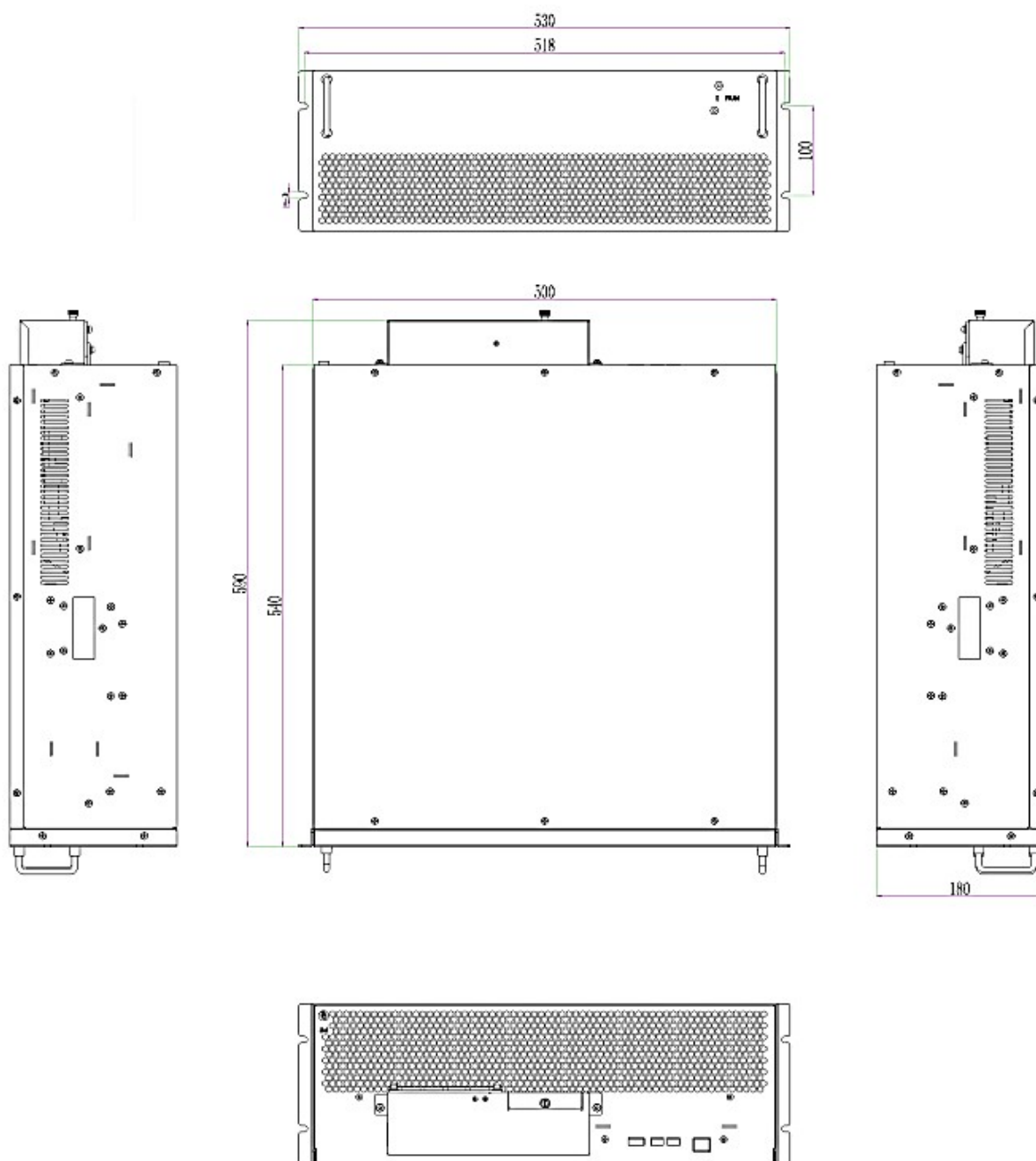


Рисунок 5.6-2 Внешние размеры VEDADF 25/35/50A со светодиодной индикацией для монтажа в стойку



Приложение 5.7 Внешние размеры 60/75/100A 660/690В

Рисунок 5.7-1 Внешние размеры VEDADF 60/75/100A с HMI 4.3" для настенного монтажа

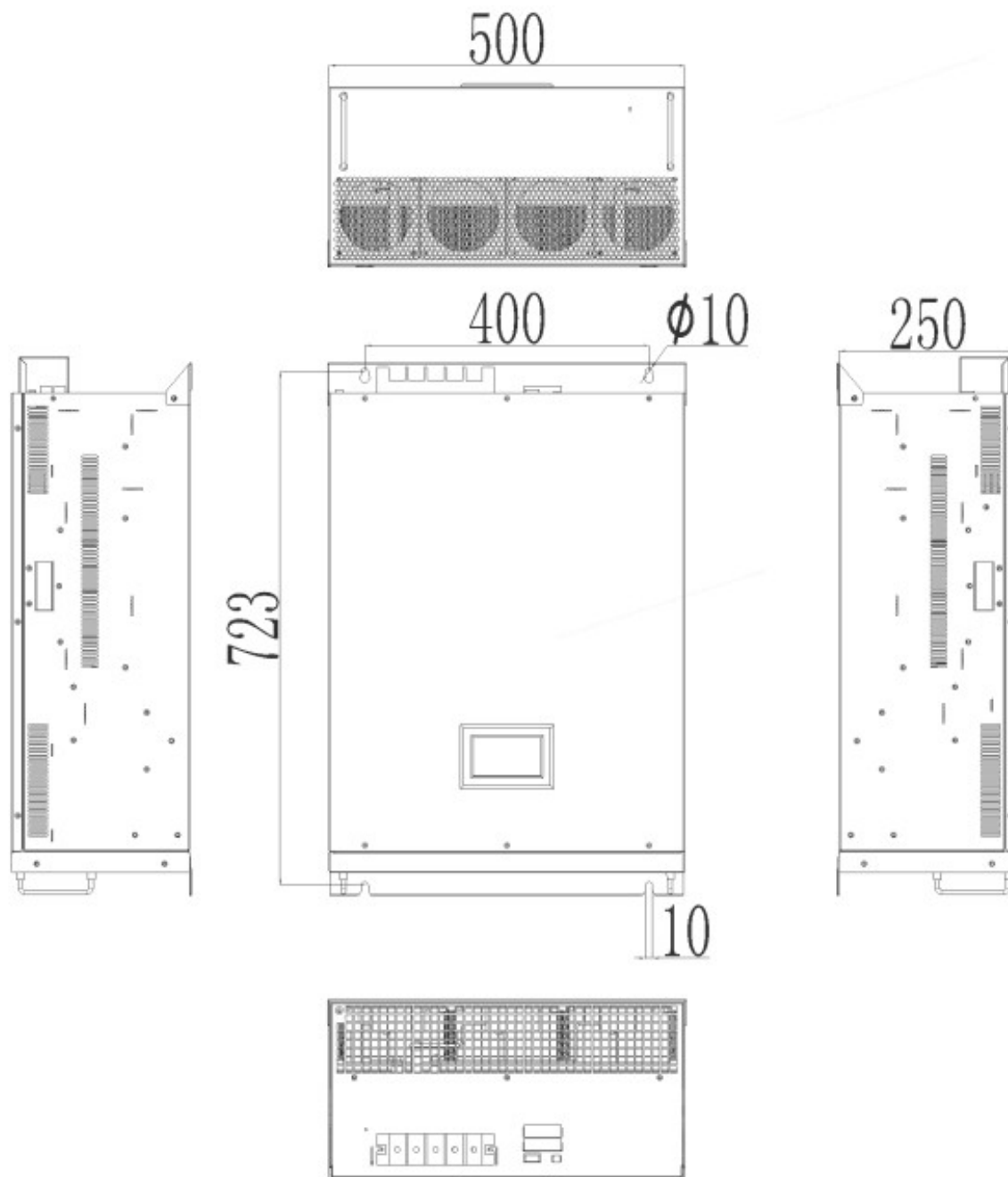
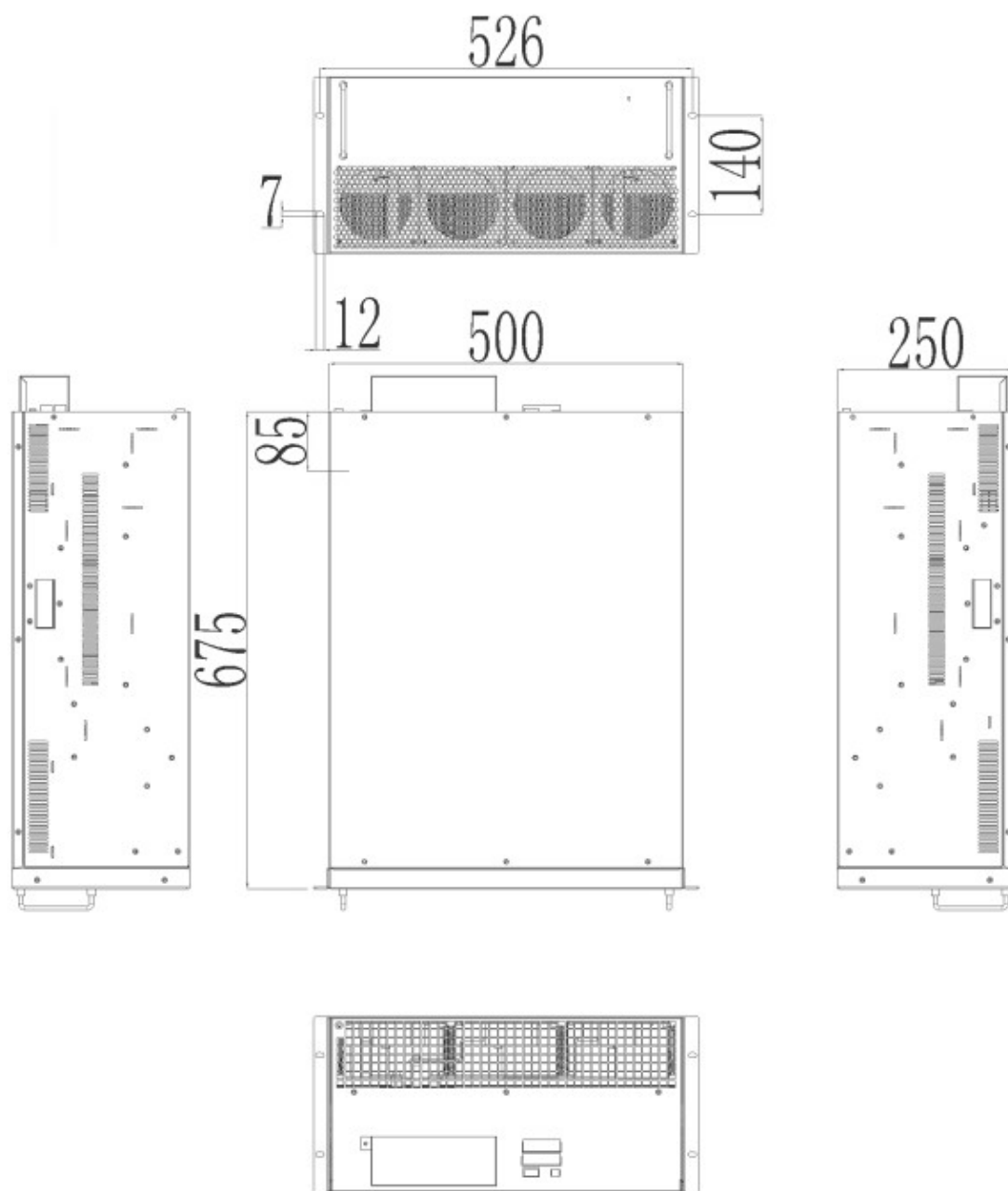


Рисунок 5.7-2 Внешние размеры VEDADF 60/75/100A со светодиодной индикацией для монтажа в стойку



Приложение 5.8 Внешние размеры стандартных шкафов

Рисунок 5.8-1 Внешние размеры стандартного шкафа F0 2200x600x1000

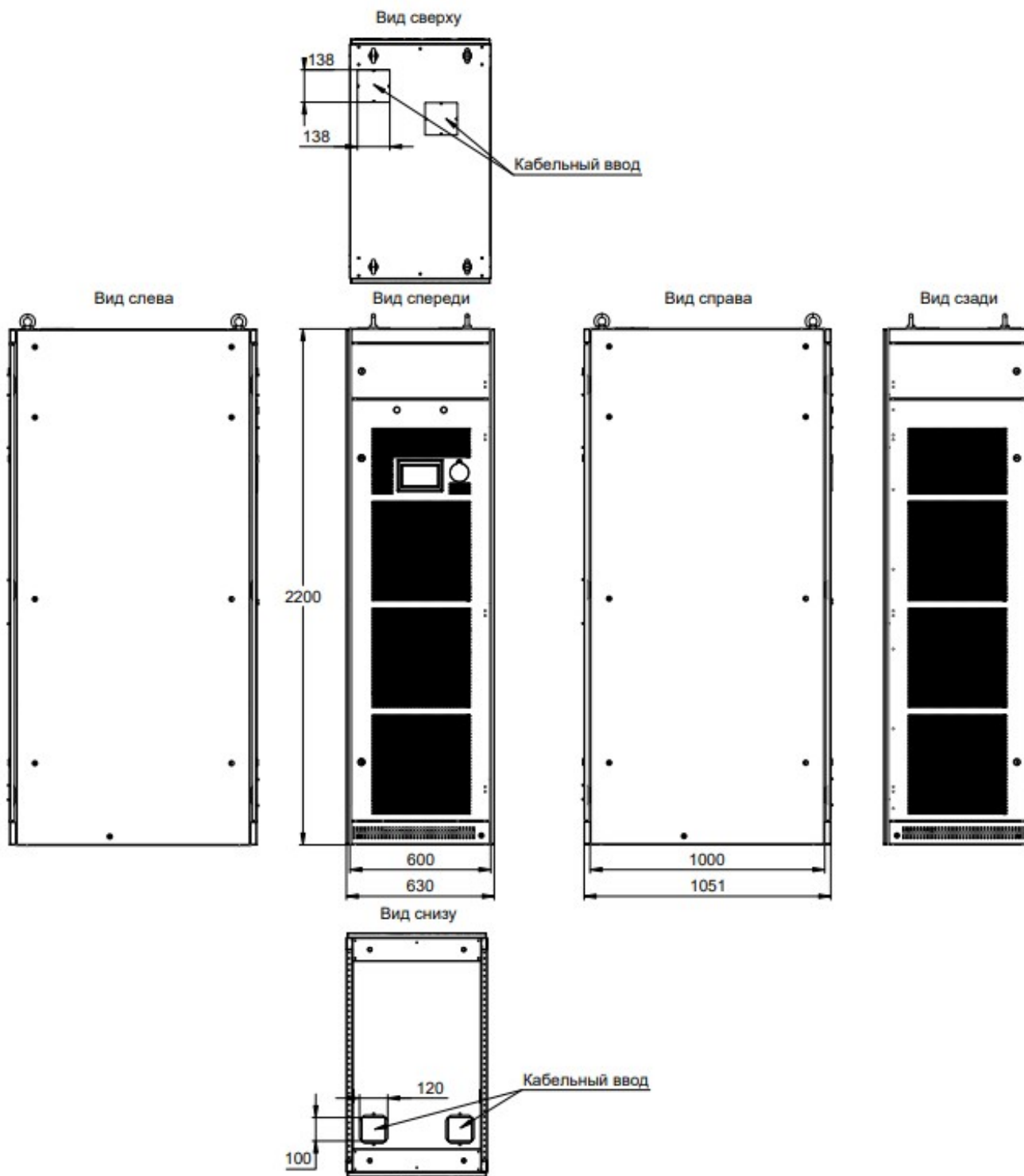


Рисунок 5.6-2 Внешние размеры стандартного шкафа F1 2200x800x800

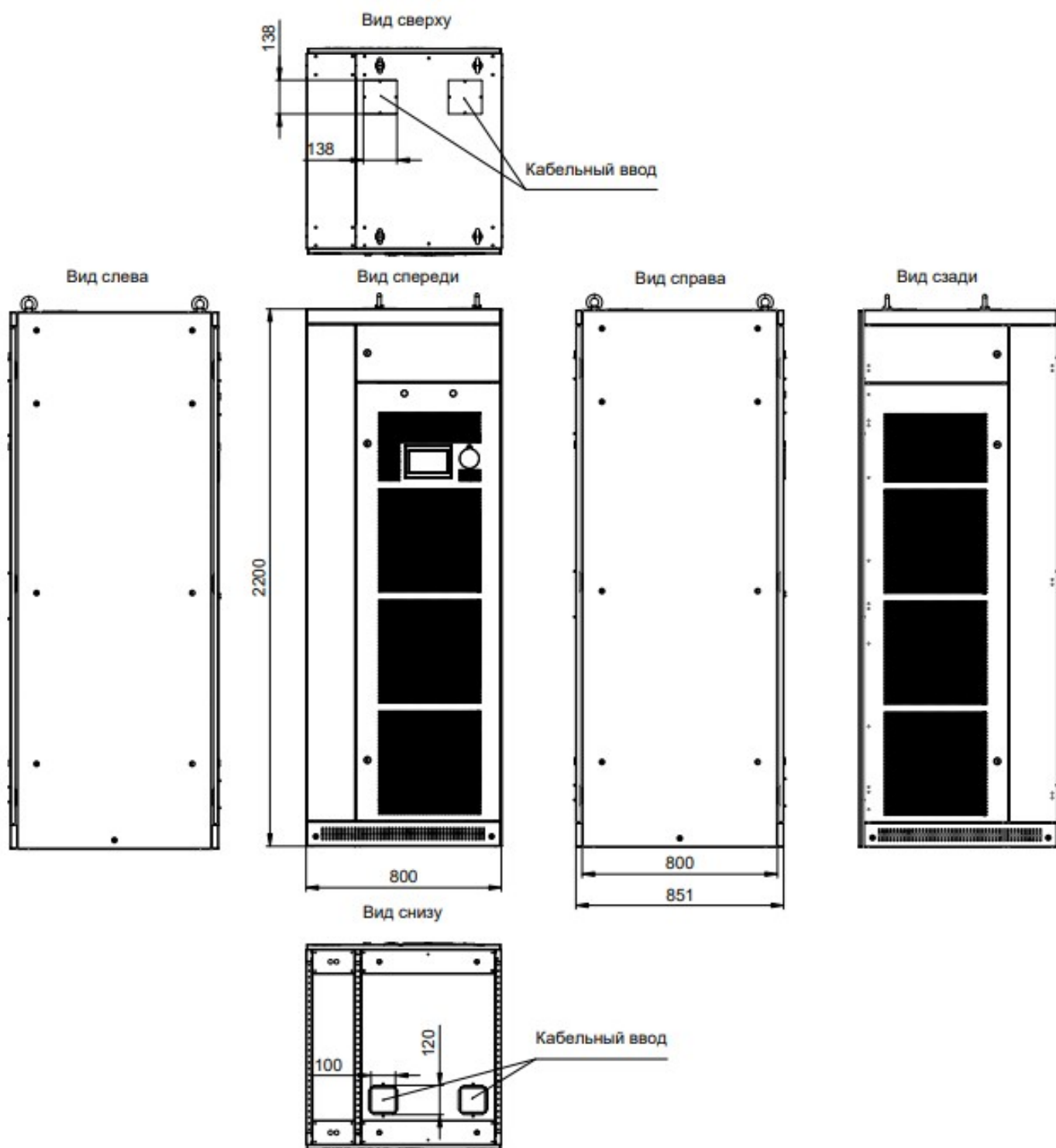


Рисунок 5.6-3 Внешние размеры стандартного шкафа F2 2200x800x1000

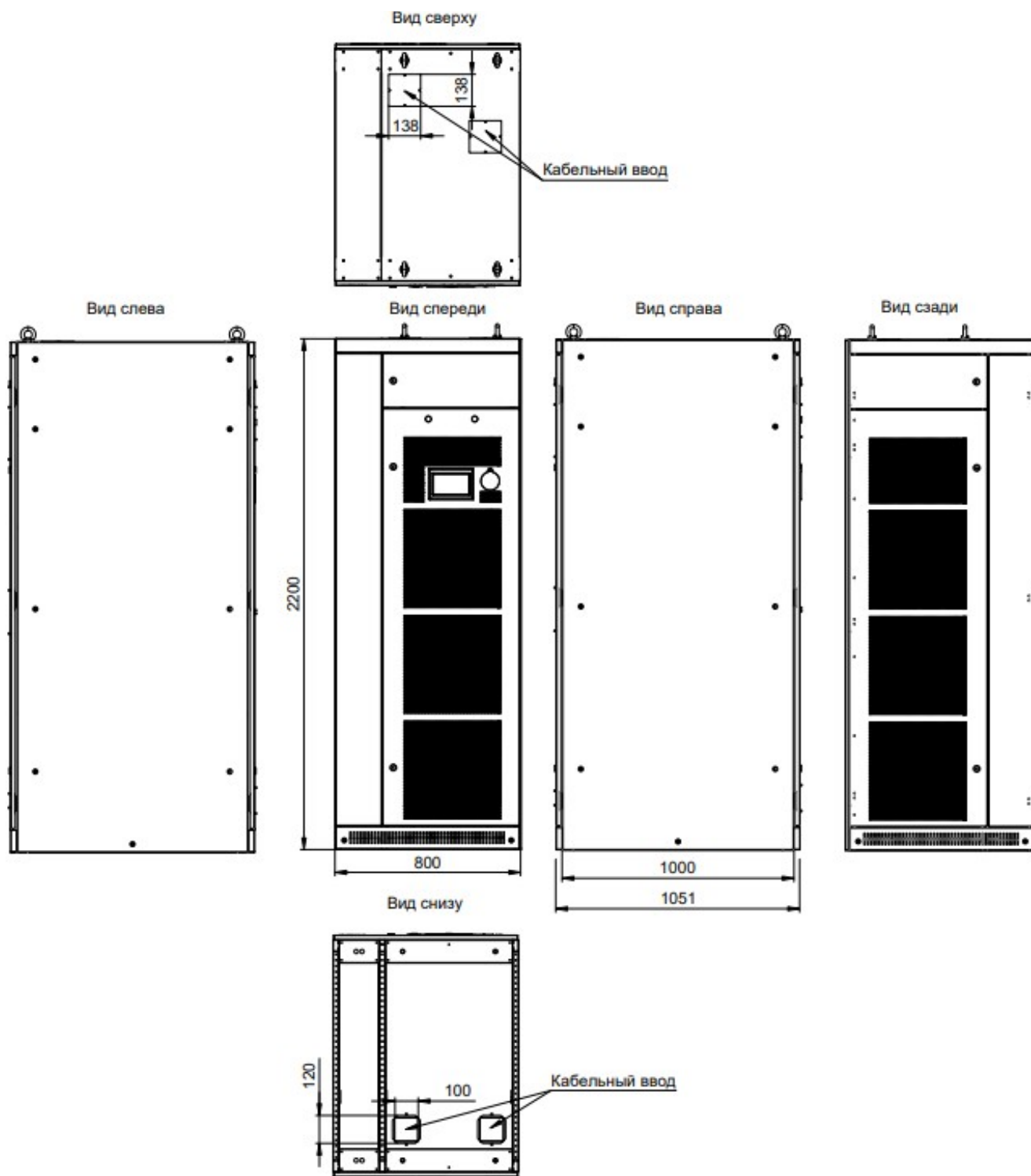


Рисунок 5.6-4 Внешние размеры стандартного шкафа F3 2200x1000x1000

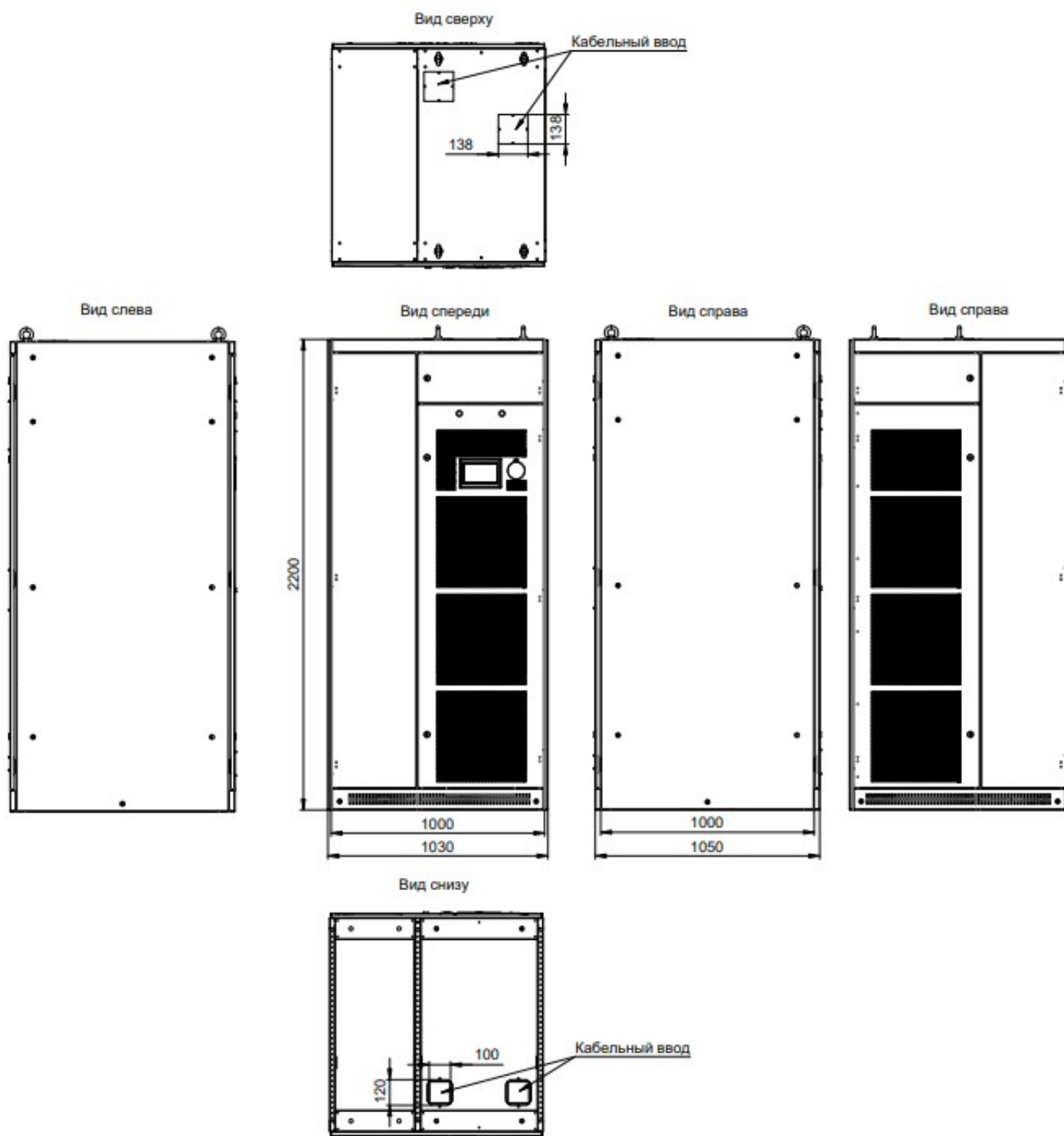


Рисунок 5.6-5 Внешние размеры стандартного шкафа F4 2200x800x600

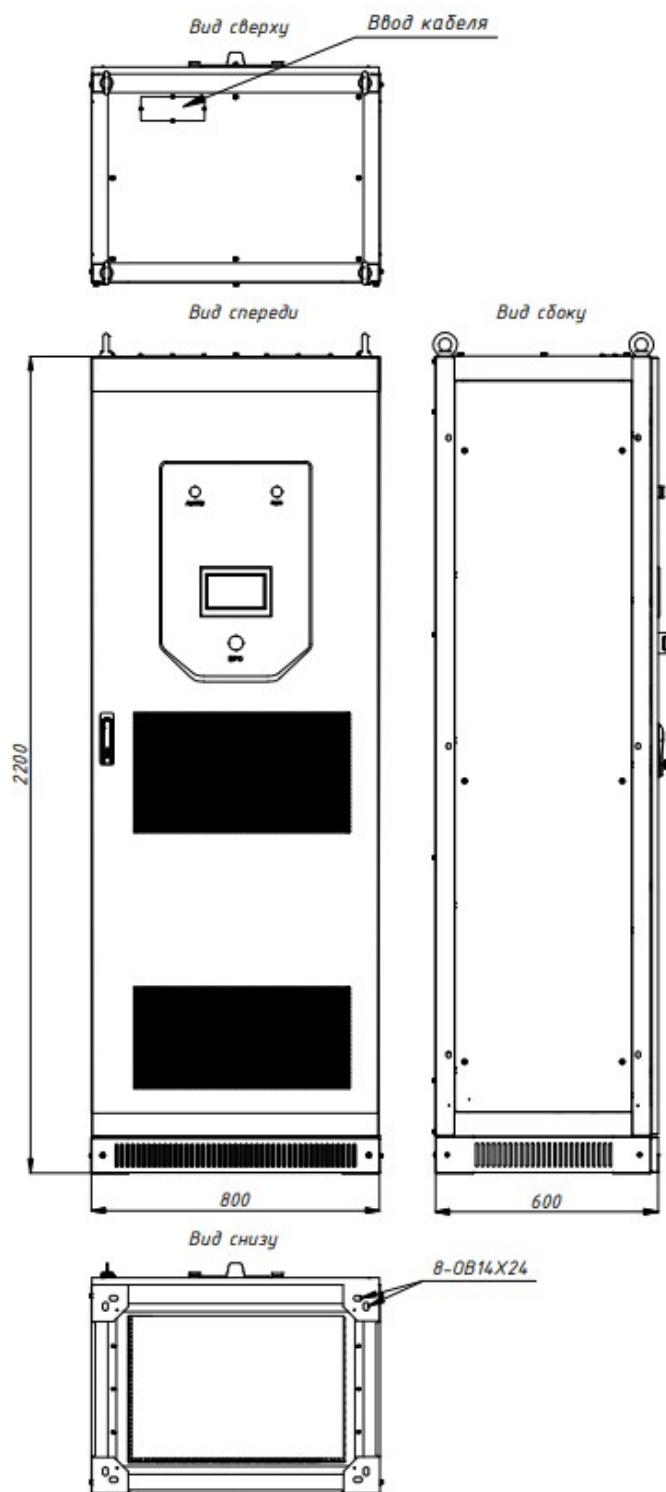
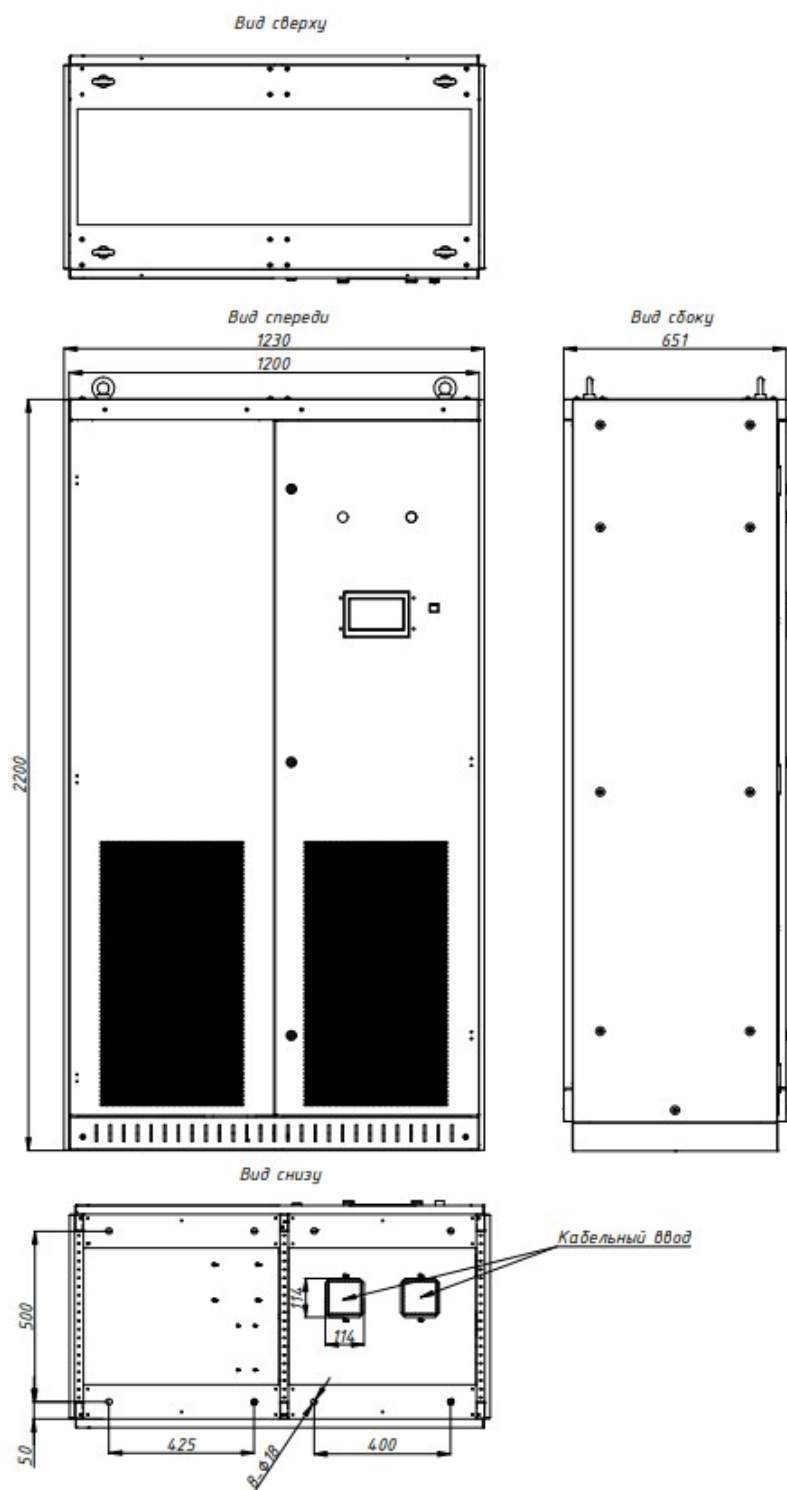


Рисунок 5.6-6 Внешние размеры стандартного шкафа F5 2200x800x600



Приложение 6 Сравнение трех алгоритмов

VEDADF компании VEDA MC имеет три различных алгоритма, которые соответствуют различным режимам компенсации: Алгоритм мгновенной реактивной мощности (отображается как режим «ALL»), БПФ (отображается как режим «Sequential») и Интеллектуальное БПФ (отображается как режим «Intelligent»).

Алгоритм мгновенной реактивной мощности определяет фундаментальный ток 50 Гц, а затем принимает все остальные частоты за гармонические. Технически он может компенсировать не только гармонику, ограниченную 50-й, но и 99-ю и даже выше. Логика этого алгоритма проста, хотя время отклика очень быстрое. Даже если частота тока нагрузки быстро меняется, он все равно может смягчать гармоники с высокой точностью. Однако у этого алгоритма есть большой недостаток. То есть на точность определения тока может очень легко повлиять изменение напряжения. Если в системе появляется THDi или напряжение 3 фазы несимметрично, точность определения тока снизится. Следовательно, эффективность подавления гармоник становится низкой.

Алгоритм быстрого преобразования Фурье (БПФ), полностью цифровая технология управления, может смягчить специфические гармоники (например, 11-я компенсируется до 70%, 15-я до 59%), точность определения тока также очень высока. БПФ анализирует каждую частоту тока в пределах цикла. Затем VEDADF посылает обратный ток в следующий цикл для уменьшения гармоник. Таким образом, всегда будет иметь место задержка на один цикл для компенсации. Из-за большого количества вычислений скорость реакции БПФ ниже, чем у алгоритма мгновенной реактивной мощности. Но скорость вполне приемлема, поскольку она не влияет на эффективность подавления гармоник. Как уже было объяснено, один текущий цикл может быть даже опущен.

Интеллектуальное БПФ — это оригинальная уникальная технология компании VEDA MC. У каждой системы есть свой специфический импеданс. Некоторые гармоники VSD состоят из 5-й, 7-й, а некоторые - из 9-й, 13-й. Таким образом, VEDADF должен быть способен адаптироваться к различным импедансам системы. Мы пришли к разработке интеллектуального БПФ, чтобы избежать сгорания IGBT из-за резонанса. В качестве первого шага мы собрали большой опыт установки, чтобы составить базу данных алгоритма. Возьмем в качестве примера VEDADF 100A, для интеллектуального БПФ, он не будет использовать полную мощность 100A для компенсации гармоник. VEDADF автоматически узнает об импедансе системы и затем начнет с 10 А, чтобы компенсировать все гармоники в системе. В то же время, VEDADF будет продолжать наблюдать за работой компенсации, а затем работать с 20A для компенсации. После того, как ослабление гармоник станет стабильным, продолжить компенсацию при 30A, 40A и более. С учетом того, что при достижении 80 А VEDADF обнаружил резонанс на 15-й гармонике. Он прекратит компенсацию 15-й гармоники и направит всю мощность на компенсацию всех остальных. Это означает, что интеллектуальное БПФ знает, как избежать точки резонанса.

Интеллектуальное БПФ заставляет VEDADF продолжать обнаруживать и самообучаться, чтобы адаптироваться к нестабильности системы, увеличить способность VEDADF смягчать гармоники шаг за шагом и удерживать систему от резонанса. При первом включении VEDADF требуется около 5 минут для работы интеллектуального БПФ для управления VEDADF в очень стабильном состоянии. После первого запуска интеллектуальное БПФ обеспечивает время отклика в пределах 5 мс.

Компания «ВЕДА МК» испытала и проверила информацию, содержащуюся в настоящем руководстве. Ни при каких обстоятельствах компания «ВЕДА МК» не несет ответственности за прямые, косвенные, фактические, побочные или косвенные убытки, понесенные вследствие использования или ненадлежащего использования информации, содержащейся в настоящем руководстве.

Дата составления 07.10.2024 г.

© ООО «ВЕДА МК»