

ENGINEERING
TOMORROW

Danfoss

Руководство по выбору | VEDAUPS®

Система бесперебойного питания электроприводов



www.danfoss.ru

ОБЩИЕ СВЕДЕНИЯ О ПРОДУКТЕ

VEDAUPS® — источник бесперебойного питания для систем частотно-регулируемого электропривода, выполняющий резервирование шины постоянного тока.

Для многих механизмов, работающих с электродвигателями, крайне важно обеспечить бесперебойную работу. От их надежной работы зависят стабильность и непрерывность технологического процесса предприятия.

Как правило, это механизмы, относимые к группе ОГ 1 (электроприемники особой группы первой категории).

Остановка этих механизмов может привести к таким последствиям, как:

- > длительный простой,
- > брак выпускаемой продукции,
- > значительные издержки в процессе восстановления работоспособности оборудования.

В то же время питающие сети на многих российских предприятиях работают недостаточно стабильно.

По разным причинам (пуски мощных электродвигателей, аварии в сетях, переключение АВР, перебои на питающих подстанциях и т. д.) могут происходить просадки напряжения разной глубины и длительности.

Это может привести к снижению рабочих характеристик двигателей, не оборудованных частотными приводами, или к их полной остановке.

Если двигатель оснащен частотным приводом, то снижение напряжения в звене постоянного тока на 10–20 % (вследствие провала напряжения на вводе, обрыва фазы и др.) приводит к остановке преобразователя частоты встроенной защитой и, как следствие, к остановке двигателя.

Для решения этих проблем компания Danfoss предлагает системы бесперебойного питания частотно-регулируемых приводов VEDAUPS®.

Применяя изделия VEDAUPS®, вы обеспечите бесперебойное питание мощных электроприводов при любых нарушениях электроснабжения:

- > малейших провалах напряжения,
- > полном отключении питания,
- > неполнофазных режимах и др.

Использование VEDAUPS® позволяет добиться:

- > непрерывности технологического процесса,
- > бесперебойного выпуска продукции,
- > стабильного качества выпускаемой продукции,
- > снижения капитальных и эксплуатационных затрат.



ПРИНЦИП РАБОТЫ

Система бесперебойного питания **VEDAUPS®** поддерживает напряжение в звене постоянного тока частотно-регулируемого привода за счет энергии аккумуляторов или других накопителей, включенных через DC/DC преобразователь.

Основные элементы VEDAUPS®:

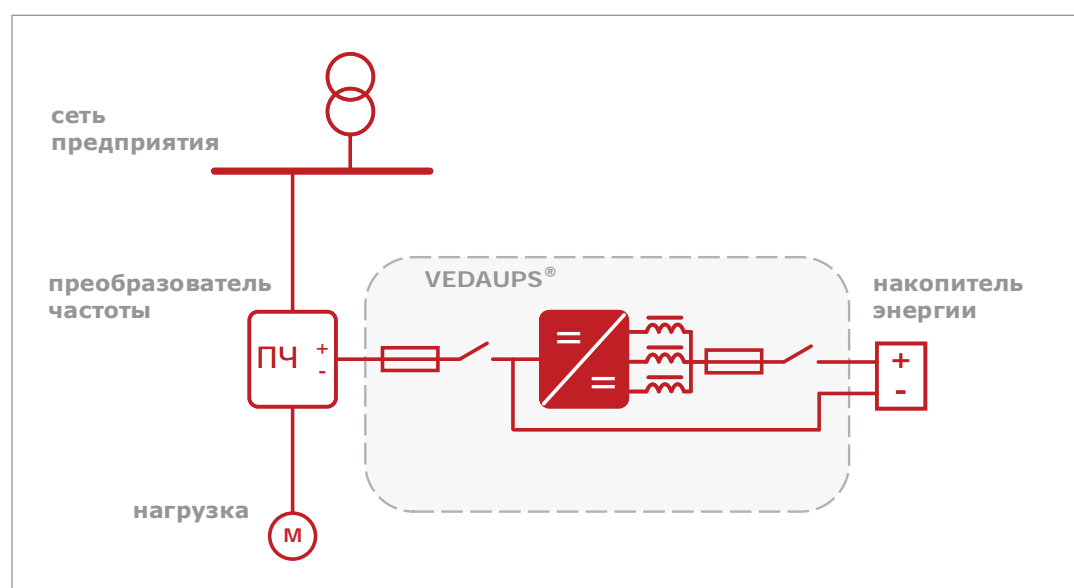
- > DC/DC преобразователь,
- > коммутационные и защитные устройства,
- > контроллер,
- > устройства независимого питания цепей собственных нужд.

DC/DC преобразователь — главный элемент VEDAUPS® — выполняет следующие важные функции:

- > мониторинг напряжения в цепи DC,
- > регулирование напряжения накопителя энергии (НЭ).
- > ограничение тока заряда/разряда НЭ,
- > обработка сигналов с внешних устройств (датчики, сигналы управления и др.).
- > диагностика неисправностей.

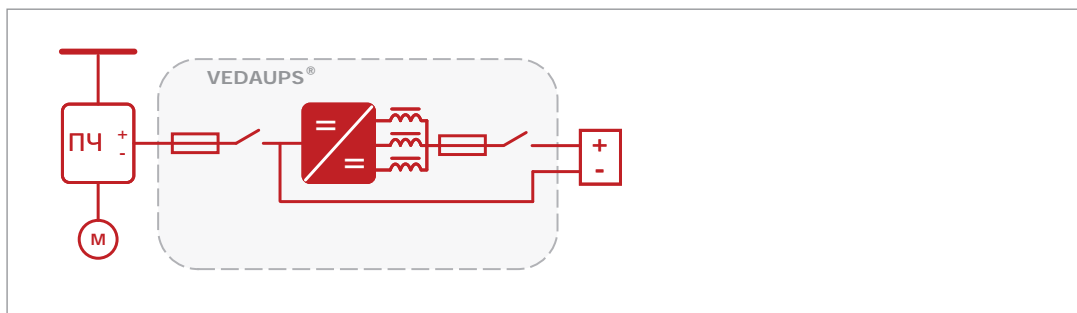


Функциональная схема VEDAUPS®

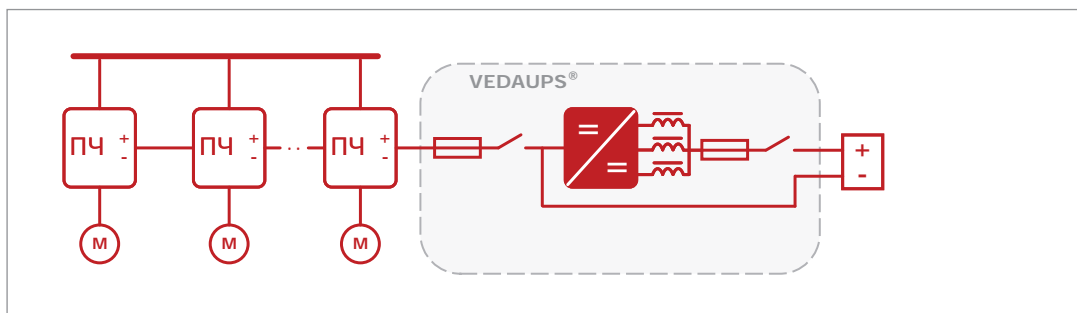


СТАНДАРТНЫЕ КОНФИГУРАЦИИ

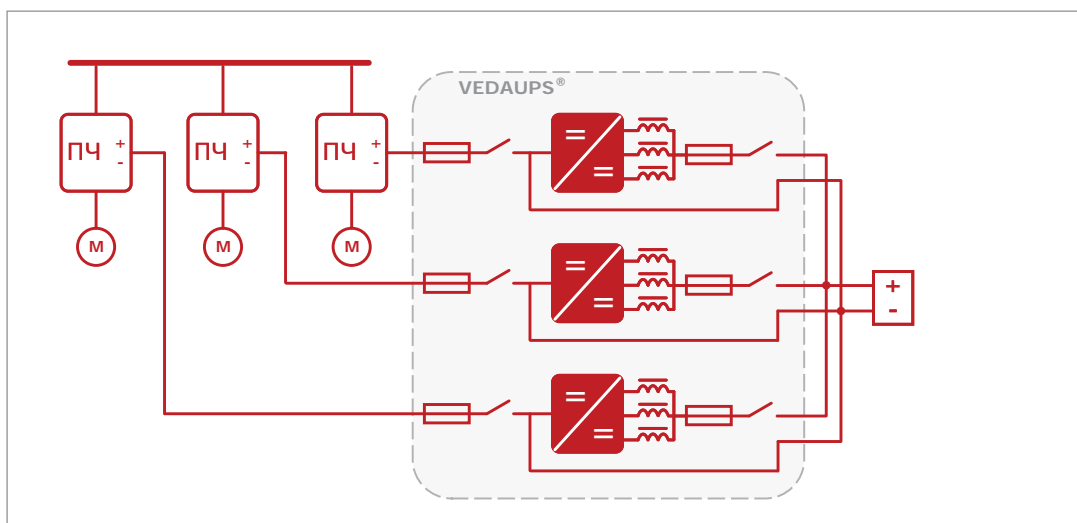
VEDAUPS® для одиночного привода



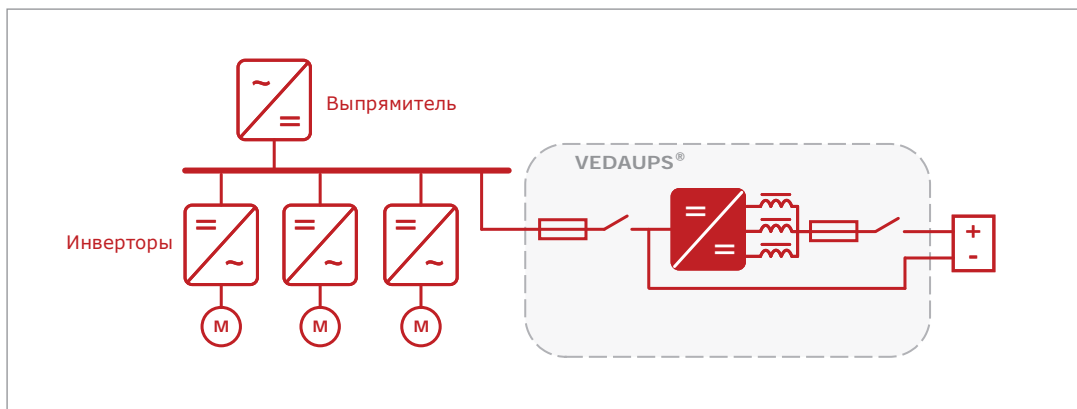
VEDAUPS® для группы приводов



VEDAUPS® для группы приводов (разных мощностей)



VEDAUPS® для приводов разной мощности с общим звеном DC



ТИПОВОЙ КОД

VU-00125-21BS01D-M1

VU — VEDAUPS — серия продукта

0012 — Номинальный ток

5 — Класс напряжения

5 = 465–800 В пост. тока

6 = 640–1100 В пост. тока

21 — Исполнение шкафа

21 = IP21

54 = IP54

B — Место ввода кабеля

B = ввод/вывод кабелей снизу

T = ввод/вывод кабелей сверху

S01 — Коммутационная аппаратура

S01 = разъединитель

C01 = контактор

D — Цепь заряда накопителей

D = NXI — заряд через общее звено постоянного тока

A = NXP — отдельная цепь заряда 380/690 В перем. тока

M1 — Типоразмер

ДОПОЛНИТЕЛЬНОЕ ОБОРУДОВАНИЕ

■ **Напряжение питания собственных нужд**

+AS1 = 24 В, внешнее подключение

+AS2 = 220 В, внешнее подключение

+AS3 = нет внешнего подключения

■ **Отображение данных**

+PAN = панель Vacon NX

+HMI = сенсорная панель HMI

■ **Дополнительное оборудование**

+ILC = реле контроля питающего напряжения

+US = ИБП для цепей управления

■ **Управление по сетевому интерфейсу**

+C2 = RS485 (Modbus/N2)

+E3 = PROFIBUS DP

+E6 = CANopen

+E9 = 2-port Ethernet

+CI = Modbus/TCP

■ **Основание шкафа**

+GPL = цоколь 100 мм

+GPH = цоколь 200 мм

ПРИМЕР ВЫБОРА VEDAUPS®

Задача: подобрать систему бесперебойного питания для асинхронного привода 30 кВт, 400 В.

- > **Шаг 1.** По номинальному напряжению и мощности выбираем основной код VEDAUPS®.
Пример подбора для ПЧ 30 кВт: VU-**00725**.
- > **Шаг 2.** Необходимо выбрать класс защиты IP, место подключения кабеля, устройства коммутации и способ заряда накопителя.
Пример стандартной конфигурации: VU-00725-**21BS01D**.
- > **Шаг 3.** Выбор дополнительных устройств. Дополнительные устройства добавляются со знаком «+» в конце основного типового кода.
Пример: VU-00725-21BS01D-M3+**AS1+PAN+ILC+US+E9+GPL**.

Характеристики стандартных конфигураций VEDAUPS®:

Типовой код VEDAUPS	Мощность ПЧ, кВт	Типоразмер	Габаритные размеры ШхВхГ, мм	Масса, кг
VU-00125-21BS01D-M1	6	M1	600x2000x600	260
VU-00315-21BS01D-M1	15	M1	600x2000x600	275
VU-00385-21BS01D-M2	18	M2	800x2000x600	320
VU-00455-21BS01D-M2	22	M2	800x2000x600	325
VU-00725-21BS01D-M2	37	M2	800x2000x600	365
VU-00875-21BS01D-M2	45	M2	800x2000x600	365
VU-01055-21BS01D-M2	55	M2	800x2000x600	385
VU-01685-21BS01D-M3	90	M3	1400x2000x600	635
VU-02055-21BS01D-M3	110	M3	1400x2000x600	635
VU-02615-21BS01D-M4	132	M4	1800x2000x600	750
VU-03005-21BS01D-M4	160	M4	1800x2000x600	750
VU-03855-21BS01D-M5	200	M5	2000x2000x800	890
VU-04605-21BS01D-M6	250	M6	2400x2000x800	960
VU-05905-21BS01D-M6	315	M6	2400x2000x800	1150
VU-07305-21BS01D-M7	400	M7	2600x2000x800	1160
VU-08205-21BS01D-M8	450	M8	3200x2000x800 *	1250
VU-00125-21BS01A-M1	6	M1	600x2000x600	260
VU-00315-21BS01A-M1	15	M1	600x2000x600	275
VU-00385-21BS01A-M2	18	M2	800x2000x600	320
VU-00455-21BS01A-M2	22	M2	800x2000x600	325
VU-00725-21BS01A-M2	37	M2	800x2000x600	365
VU-00875-21BS01A-M2	45	M2	800x2000x600	365
VU-01055-21BS01A-M2	55	M2	800x2000x600	385
VU-01685-21BS01A-M3	90	M3	1400x2000x600	625
VU-02055-21BS01A-M3	110	M3	1400x2000x600	625
VU-02615-21BS01A-M4	132	M4	2000x2000x600	935
VU-03005-21BS01A-M4	160	M4	2000x2000x600	965
VU-03855-21BS01A-M5	200	M5	2000x2000x800	1000
VU-04605-21BS01A-M6	250	M6	2400x2000x800	1115
VU-05905-21BS01A-M6	315	M6	2400x2000x800	1345
VU-07305-21BS01A-M7	400	M7	2800x2000x800	1355
VU-08205-21BS01A-M8	450	M8	3200x2000x800 *	1550

* Предварительные габаритные размеры.

ПРЕИМУЩЕСТВА ИСПОЛЬЗОВАНИЯ VEDAUPS®

Точечное резервирование приводов

Бесперебойное питание только ответственных механизмов и критических нагрузок.

Модернизация существующих агрегатов

VEDAUPS® может использоваться с уже имеющимися на предприятии преобразователями частоты. Подробности можно узнать у представителей Danfoss.

Сниженные капитальные затраты

Совокупная стоимость владения ниже в сравнении с аналогичными стандартными ИБП и станциями управления в связи с более простой конфигурацией системы.

Работа с любыми типами накопителей энергии

В качестве источника энергии могут использоваться свинцово-кислотные и литий-ионные аккумуляторные батареи, а также суперконденсаторы.

Система бесперебойного питания VEDAUPS® наиболее востребована в таком оборудовании, как:

- > **насосы** (погружные, химические, маслостанции),
- > **вентиляторы** (АВО, ТДМ, вакуумные вытяжки),
- > приводы **прокатных станков**,
- > приводы **бумагоделательных машин**,
- > **компрессоры**,
- > **судостроение** (резервное питание гребных электродвигателей).



ПОЛЬЗОВАТЕЛЬСКИЙ ИНТЕРФЕЙС

Управление **VEDAUPS®** может осуществляться несколькими способами.

Панель DC/DC преобразователя Vacon® NX

Такое управление имеет ограниченный функционал по сравнению с другими вариантами. Реализованы функции ограничения тока, контроля напряжения, обработка внешних сигналов, диагностика аппаратных неисправностей.

Дистанционное управление по сетевому интерфейсу

Управление осуществляется внешним контроллером. При этом, возможности и функции значительно шире, так как определяются программным обеспечением (ПО) заказчика.

Сенсорная панель VEDAUPS®

Графическая панель управляет всеми процессами системы бесперебойного питания и имеет полностью русифицированный интерфейс.

Основные преимущества при использовании сенсорной панели управления:

- > универсальное решение, готовое к работе;
- > простая интеграция в существующую систему управления;
- > поддержка режимов управления для разных типов накопителей энергии.

Функции пользовательского интерфейса VEDAUPS®

Управление

- > включение/отключение,
- > выбор режима работы.

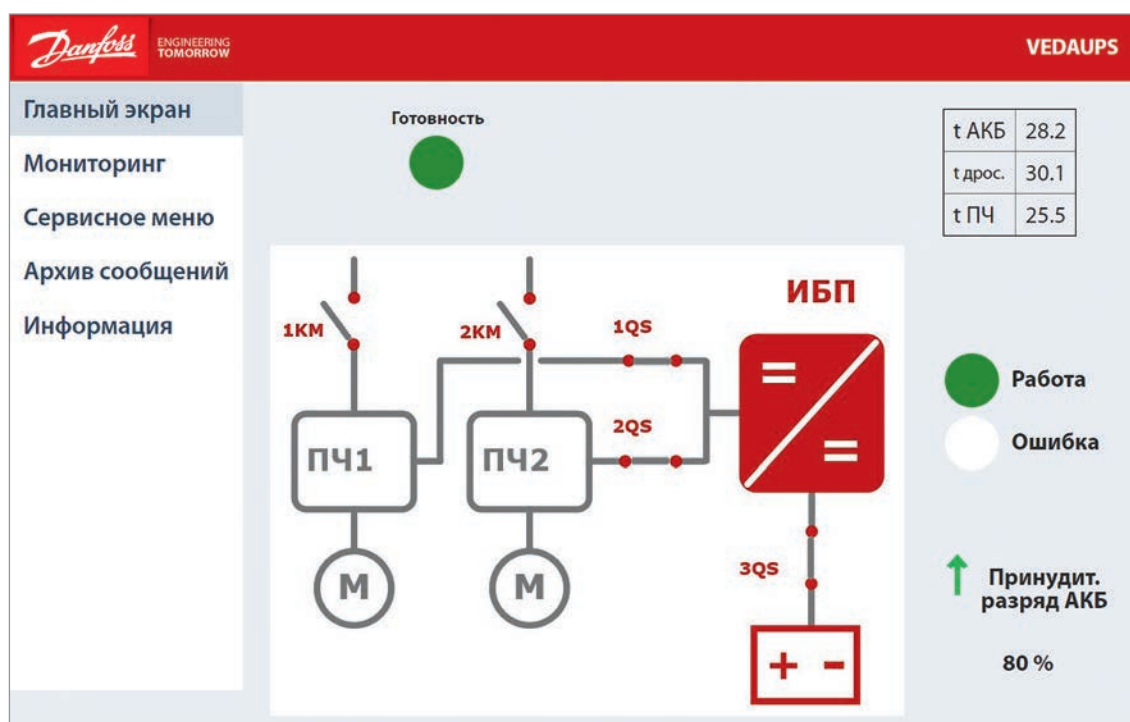
Настройка

- > режим управления,
- > конфигурация параметров НЭ,
- > настройка параметров нагрузки,
- > настройка ограничений I/U/P,
- > настройка внешних сигналов I/O.

Мониторинг

- > текущее состояние системы,
- > значения параметров,
- > построение кривых измеренных величин,
- > внешние сигналы,
- > предупреждения,
- > активные ошибки,
- > текущий заряд накопителя энергии.

Пример интерфейса графической панели VEDAUPS®



ПРИМЕР ПРОЕКТА

ИБП для приводов насосов 45 кВт

Бесперебойное питание **приводов насосов охлаждающего контура** автоклавно-гидрометаллургического комплекса.

Из-за высоких значений температуры и давления внутри автоклава в процессе извлечения золота из упорных руд повышение температуры в контуре водяного охлаждения недопустимо. Малейший перебой электроснабжения привода насоса приводит к аварийному останову всего комплекса, что влечет за собой огромные затраты.



Данные системы

- > напряжение питания: 380 В,
- > время резервирования: 20 минут,
- > приводы насоса: 2×45 кВт.



ПРИМЕР ПРОЕКТА

ИБП для приводов вентиляторов и дымососов 1200 кВт

Бесперебойное питание тягодутьевых механизмов котла БКЗ220 общей мощностью 1200 кВт при помощи DC/DC преобразователей Danfoss.

Перебои в работе электростанции даже на несколько секунд приводят к отказам технологического процесса и финансовым потерям. Именно поэтому возникла необходимость предупредительных мероприятий против перебоев питающего напряжения.

Данные системы

- > напряжение питания: 6 кВ,
- > время резервирования: 10 секунд,
- > приводы вентилятора: 2x200 кВт,
- > приводы дымососа: 2x400 кВт.





Danfoss Drives

Danfoss Drives – ведущий мировой производитель средств регулирования скорости электродвигателей. Мы стремимся показать вам, что завтрашний день может стать лучше благодаря приводам. Это простая и одновременно амбициозная цель.

Мы предлагаем воспользоваться уникальным конкурентным преимуществом, которое вы получите благодаря качественным, оптимизированным под ваше применение продуктам и полному спектру услуг.

Вы можете быть уверены, что мы разделяем ваши цели. Мы фокусируемся на достижении наилучшей производительности ваших систем. Мы достигаем этой цели путем предоставления вам инновационных продуктов и ноу-хау, позволяющих оптимизировать эффективность, повысить удобство использования, упростить работу.

Наши специалисты готовы оказать вам поддержку по всем направлениям – от поставки отдельных компонентов до планирования и поставки комплексных систем привода.

Мы используем накопленный за десятилетия опыт работы в таких отраслях, как

- Химия
- Краны и лебедки
- Пищевая промышленность
- ОВКВ
- Подъемники и эскалаторы
- Судовое и шельфовое оборудование
- Погрузка/разгрузка и транспортировка
- Горнодобывающая промышленность
- Нефтегазовая отрасль
- Упаковка
- Целлюлозно-бумажная промышленность
- Холодильная отрасль
- Водоснабжение и водоотведение
- Ветровая энергетика.

Вы увидите, что работать с нами легко. Дистанционно, через Интернет, и на местах, в подразделениях, расположенных более чем в 50 странах, наши эксперты всегда рядом с вами, быстро реагируя, когда вам нужна их помощь.

Мы были первопроходцами в бизнесе производства приводов и работаем начиная с 1968 года. В 2014 году произошло слияние компаний Vacon и Danfoss, в результате была образована одна из самых крупных компаний отрасли. Наши приводы переменного тока могут быть адаптированы к любым типам двигателей и источникам питания в диапазоне мощностей от 0,18 кВт до 5,3 МВт.

VLT® | VAGON®

ООО «Данфосс», Россия, 143581, Московская обл., Истринский район, деревня Лешково, 217.
Телефон: (495) 792-57-57, факс: (495) 792-57-63. E-mail: pe@danfoss.ru, www.danfoss.ru

Danfoss не несет ответственности за возможные ошибки в каталогах, брошюрах и других печатных материалах. Danfoss оставляет за собой право вносить изменения в продукцию без предварительного уведомления. Это относится также к уже заказанной продукции, если только вносимые изменения не требуют соответствующей коррекции уже согласованных спецификаций. Все торговые марки в данном документе являются собственностью соответствующих компаний. Название и логотип Danfoss являются собственностью компании Danfoss A/S. Все права защищены.