

Сервисная инструкция

для преобразователей частоты FC-51, FC-101

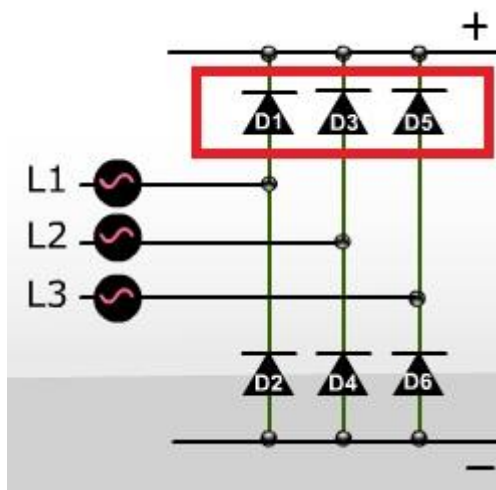
до 22 кВт включительно.



Меры предосторожности перед тестированием устройства.

1. Следует знать, что перед включением неисправного преобразователя частоты, всегда рекомендуется проводить статические тесты.
2. Не прикасайтесь к корпусу преобразователя частоты после подачи питания.
3. Не отключайте питающий и моторный кабель во время работы преобразователя частоты.
4. Прежде чем прервать технологический процесс, сообщите оператору о преднамеренных действиях. Отключите систему управления, нажав кнопку Off/Reset на лицевой панели преобразователя.
5. После отключения устройства от сети, подождите в течение 10 минут для полной разрядки внутренних конденсаторов.
6. Для полной уверенности разряда конденсаторов, замерьте уровень постоянного напряжения между клеммами +UDC и –UDC. Показания должны находиться на отметке 0.

Порядок проведения статических испытаний выпрямительного модуля, чтобы проверить первый набор выпрямительных диодов.



Шаг – 1.

Подсоедините отрицательный щуп мультиметра к шине постоянного тока + UDC.

Шаг – 2.

Подсоедините положительный щуп мультиметра к входному разъему L1, L2, L3, в этот момент мультиметр покажет диодный перепад на уровне около 0,5 вольт на все трех клеммах.



Шаг – 3.

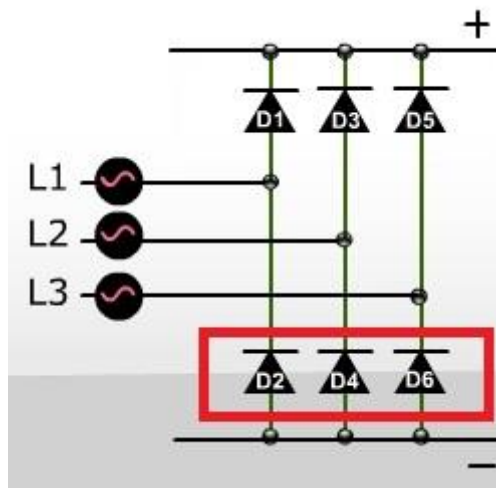
Подсоедините положительный щуп мультиметра к шине постоянного тока + UDC.

Шаг – 4.

Подсоедините отрицательный щуп мультиметра к входному разъему L1, L2, L3, в этот момент мультиметр покажет бесконечность на все трех клеммах.



Порядок проведения статических испытаний выпрямительного модуля, чтобы проверить второй набор выпрямительных диодов.



Шаг – 5.

Подсоедините положительный щуп мультиметра к шине постоянного тока - UDC.

Шаг – 6.

Подсоедините отрицательный щуп мультиметра к входному разъему L1, L2, L3, в этот момент мультиметр покажет диодный перепад на уровне около 0,5 вольт на все трех клеммах.



Шаг – 7.

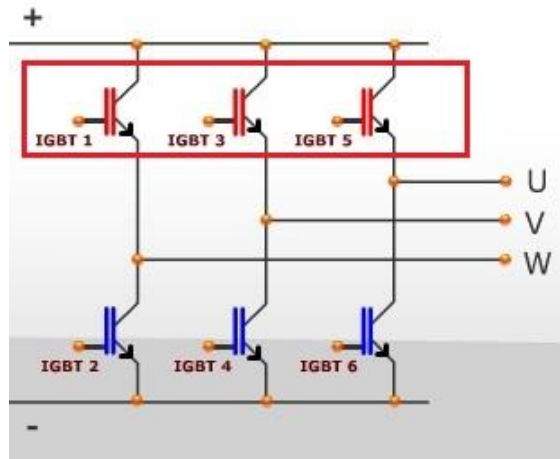
Подсоедините отрицательный щуп мультиметра к шине постоянного тока - UDC.

Шаг – 8.

Подсоедините положительный щуп мультиметра к входному разъему L1, L2, L3, в этот момент мультиметр покажет бесконечность на все трех клеммах.



Порядок проведения статических испытаний IGBT модуля, чтобы проверить первый набор.



Шаг – 9.

Подсоедините положительный щуп мультиметра к шине постоянного тока + UDC.

Шаг – 10.

Подсоедините отрицательный щуп мультиметра к выходному разъему U, V, W, в этот момент мультиметр покажет бесконечность на все трех клеммах.



Шаг – 11.

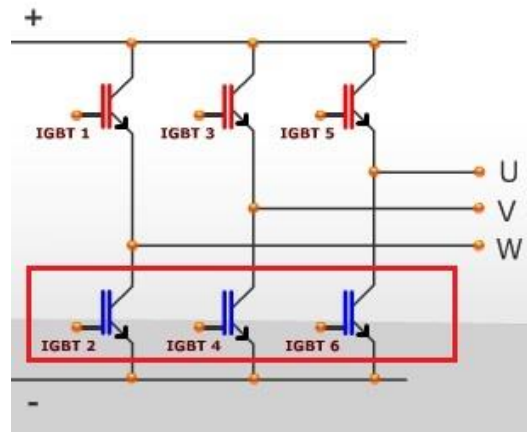
Подсоедините отрицательный щуп мультиметра к шине постоянного тока + UDC.

Шаг – 12.

Подсоедините положительный щуп мультиметра к выходному разъему U, V, W, в этот момент мультиметр покажет диодный перепад на уровне около 0,45 вольта на все трех клеммах.



Порядок проведения статических испытаний IGBT модуля, чтобы проверить второй набор.



Шаг – 13.

Подсоедините отрицательный щуп мультиметра к шине постоянного тока - UDC.

Шаг – 14.

Подсоедините положительный щуп мультиметра к выходному разъему U, V, W, в этот момент мультиметр покажет бесконечность на все трех клеммах.



Шаг – 15.

Подсоедините положительный щуп мультиметра к шине постоянного тока - UDC.

Шаг – 16.

Подсоедините отрицательный щуп мультиметра к входному разъему L1, L2, L3, в этот момент мультиметр покажет диодный перепад на уровне около 0,45 вольт на все трех клеммах.

